



欧洲标准胀紧套篇

沈阳光宇科技有限公司

SHENYANG GUANGYU KE JI YOUXIAN GONGSI

公司简介

沈阳光宇科技有限公司

SHENYANG GUANGYU KEJIYOUXIAN GONGSI



沈阳光宇科技有限公司注册在东北的工业基地沈阳，依托东北三省发展装备制造业的优势，为广大客户提供进口优质的传动机械器材。公司本着为广大客户真诚服务、为采购单位节约成本的原则，以优质的产品、实惠的价格、热情的服务、快捷准时的交货期愿与您成为合作的伙伴。愿与广大客户携手并进，共创辉煌。

主要销售的品牌为：

台湾ABBA、韩国SBC、台湾HIWIN、韩国SAMICK、台湾HSK、国产KBS、台湾CPC、韩国JMC、意大利CCVI、日本HIT、美国THOMSON、台湾TAC、日本NSK、日本THK、日本IKO、德国STAR、日本NB、日本KURODA、日本KHK、日本TSUBAKI、日本GTR、台湾TPG、意大利SITI、日本PANASONIC、日本NTN、国产HRB、日本HIOS、台湾TYC等。

主要产品包括：

直线导轨、微型导轨、滚珠丝杆、各类滑台、交叉滚子、线性模组、光栅尺、轴心式滑轨、直线轴承、直线光轴，滑动单元、万向滚珠、关节轴承、杆端轴承、滚针轴承、自润轴承、支撑单元、锁紧螺母、胀紧套、联轴器、万向节、十字轴联轴器、离合器、伺服电机、减速电机、减速机、微型减速电机、缓冲器、分度器、工业链条、拖链、齿轮齿条、机床附件、电动螺丝刀、气动螺丝刀、高压风机、抗干扰元件、气动马达、真空泵等德国、日本、台湾、韩国各生产厂商优质的产品。

企业文化

- 企业宗旨:提供一流产品 提供一流服务 容纳一流人才 成为一流企业
- 核心理念:广纳贤才 实事求是 坦诚合作 达到共赢
- 企业精神:企业忠诚 吃苦耐劳 业务钻研 团结协作
- 企业作风:确定目标 雷厉风行
- 发展战略:高技术水平 高优质服务
- 团队意识:携手共进 众志成城
- 人才理念:以人为本 发挥潜力 鼓励创新

企业理念

企业想发展，必须从一个人，一个机会，一个细节做起，
用诚信、真情来培育市场，用真诚服务使客户有所感受。



欧洲标准型胀紧套

沈阳光宇科技有限公司
SHENYANG GUANGYU KEJI YOUXIAN GONGSI



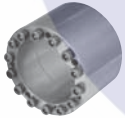
CL-B



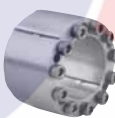
CL-BH



CL-E



CL-D



CL-DS



CL-DE



CL-DX



CL-FE



CL-FA1



CL-FA2



CL-FB1



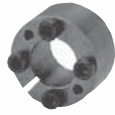
CL-FB2



CL-FC



CL-FD



CL-FAR



CL-T



CL-ML



CL-ML-B



CL-ML-C



CL-HL



CL-HLL



CL-SD



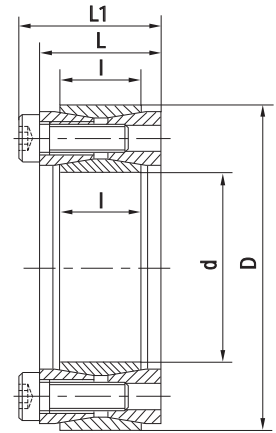
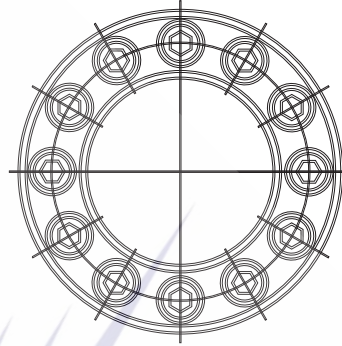
CL-SS



CL-SK



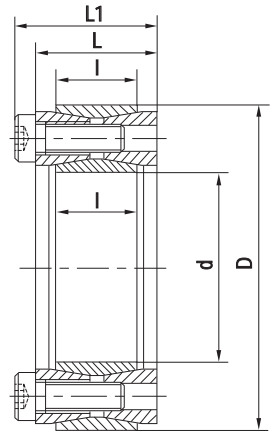
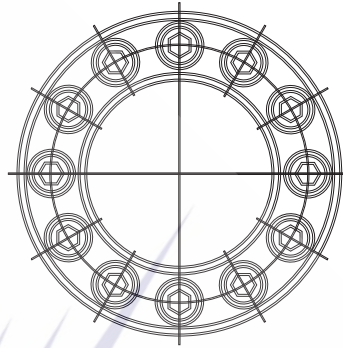
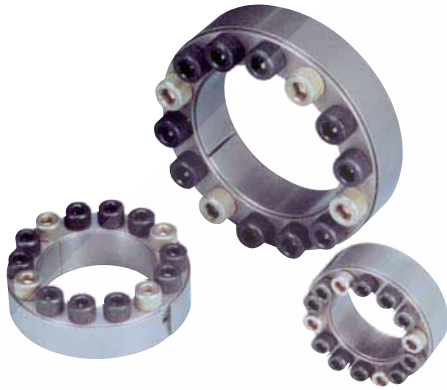
CL-B型



Catalog d×D	Fundamental dimensions			Sizes×N	Rated load		Ps Mpa	Ph Mpa	Ma N.m	G Kg
	l	L	L1		Ft(Kn)	Mt(Kn.m)				
CL19×47B	17	20	26	M6×8	27	0.24	213	90	14	0.25
CL20×47B	17	20	26	M6×8	27	0.27	210	90	14	0.24
CL22×47B	17	20	26	M6×8	27	0.30	195	90	14	0.23
CL25×50B	17	20	26	M6×9	30	0.38	190	95	14	0.25
CL28×55B	17	20	26	M6×10	33	0.47	185	95	14	0.30
CL30×55B	17	20	26	M6×10	33	0.50	175	95	14	0.29
CL35×60B	17	20	26	M6×12	40	0.70	180	105	14	0.32
CL38×63B	17	20	26	M6×14	46	0.88	185	105	14	0.33
CL40×65B	17	20	26	M6×14	46	0.92	180	110	14	0.34
CL42×72B	20	24	32	M8×12	73	1.36	200	117	35	0.48
CL45×75B	20	24	32	M8×12	73	1.62	210	125	35	0.57
CL50×80B	20	24	32	M8×12	73	1.77	190	115	35	0.60
CL55×85B	20	24	32	M8×14	83	2.27	200	130	35	0.63
CL60×90B	20	24	32	M8×14	83	2.47	180	120	35	0.69
CL65×95B	20	24	32	M8×16	93	3.04	190	130	35	0.73
CL70×110B	24	28	38	M10×14	132	4.60	210	130	70	1.26
CL75×115B	24	28	38	M10×14	131	4.90	195	125	70	1.33
CL80×120B	24	28	38	M10×14	131	5.20	180	120	70	1.40
CL85×125B	24	28	38	M10×16	148	6.30	195	130	70	1.49
CL90×130B	24	28	38	M10×16	147	6.60	180	125	70	1.53
CL95×135B	24	28	38	M10×18	167	7.90	195	135	70	1.62
CL100×145B	29	33	45	M12×14	192	9.60	195	135	125	2.01
CL105×150B	29	33	45	M12×14	190	9.98	185	130	125	2.10
CL110×155B	29	33	45	M12×14	191	10.50	180	125	125	2.15
CL120×165B	29	33	45	M12×16	218	13.10	185	135	125	2.35
CL125×170B	29	33	45	M12×18	220	13.78	180	130	125	2.95
CL130×180B	34	38	50	M12×20	272	17.60	165	120	125	3.51
CL140×190B	34	38	50	M12×22	298	20.90	165	125	125	3.85
CL150×200B	34	38	50	M12×24	324	24.20	170	125	125	4.07
CL160×210B	34	38	50	M12×26	350	28.00	170	130	125	4.30
CL170×225B	38	44	58	M14×22	386	32.80	160	120	190	5.78
CL180×235B	38	44	58	M14×24	420	37.80	165	125	190	6.05
CL190×250B	46	52	66	M14×28	490	46.50	150	115	190	8.25
CL200×260B	46	52	66	M14×30	525	52.50	150	115	190	8.65
CL210×275B	50	56	72	M16×24	599	62.89	151	115	295	10.10



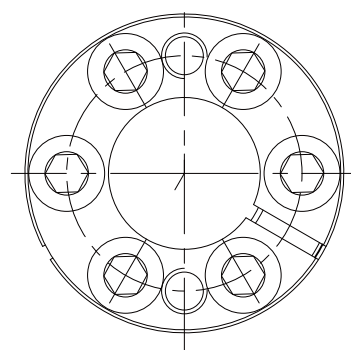
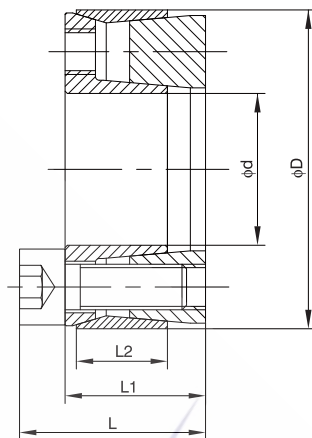
CL-B型



Catalog d×D	Fundamenta dimensions			Sizes×N	Rated load		Ps Mpa	Ph Mpa	Ma N.m	G Kg
	l	L	L1		Ft(Kn)	Mt(Kn.m)				
CL220×285B	50	56	72	M16×26	620	68.00	150	115	295	11.22
CL240×305B	50	56	72	M16×30	715	85.50	160	125	295	12.20
CL250×315B	50	56	72	M16×32	768	96.00	162	125	295	12.70
CL260×325B	50	56	72	M16×34	800	104.00	165	130	295	13.20
CL280×355B	60	66	84	M18×32	915	128.00	145	115	405	19.20
CL300×375B	60	66	84	M18×36	1020	153.00	150	120	405	20.50
CL320×405B	72	78	98	M20×36	1310	210.00	150	120	580	29.60
CL340×425B	72	78	98	M20×36	1310	224.00	145	115	580	31.10
CL360×455B	84	90	112	M22×36	1630	294.00	145	115	780	42.20
CL380×475B	84	90	112	M22×36	1620	308.00	135	110	780	44.00
CL400×495B	84	90	112	M22×36	1610	322.00	130	105	780	46.00
CL420×515B	84	90	112	M22×40	1780	374.00	135	110	780	50.00
CL450×555B	96	102	126	M24×40	2050	461.25	124	100	1000	65.00
CL480×585B	96	102	126	M24×42	2160	518.40	124	100	1000	71.00
CL500×605B	96	102	126	M24×44	2240	560.00	123	100	1000	72.60
CL530×640B	96	102	126	M24×45	2330	617.00	121	110	1000	83.60
CL560×670B	96	102	126	M24×48	2440	680.00	120	110	1000	85.00
CL600×710B	96	102	126	M24×50	2580	775.00	118	100	1000	91.00
CL630×740B	96	102	126	M24×52	2680	844.00	117	105	1000	94.00
CL670×780B	96	102	126	M24×56	2820	944.00	116	100	1000	101.00
CL710×820B	96	102	126	M24×60	2970	1054.00	115	100	1000	106.00
CL750×860B	96	102	126	M24×62	3130	1173.00	115	100	1000	112.00
CL800×910B	96	102	126	M24×66	3260	1300.00	112	100	1000	118.00
CL850×960B	96	102	126	M24×70	3500	1487.00	113	100	1000	125.00
CL900×1010B	96	102	126	M24×75	3680	1650.00	112	100	1000	132.00
CL950×1060B	96	102	126	M24×80	3870	1838.00	112	100	1000	139.00
CL1000×1110B	96	102	126	M24×82	4000	2000.00	110	100	1000	146.00



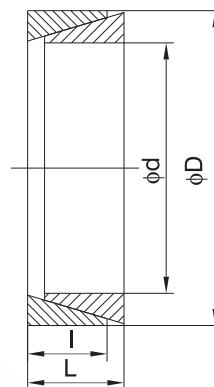
CL-BH型



Catalog d×D	Fundamental dimensions			Sizes×N	Rated load		Ps Mpa	Ph Mpa	Ma N.m	G Kg
	L	L1	L2		Ft(Kn)	Mt(Kn.m)				
CL16×32BH	21.5	17.5	11	M4×4	9	0.08	150	75	5	0.07
CL18×40BH	24.5	18.5	12	M6×5	23	0.21	260	115	17	0.123
CL19×41BH	24.5	18.5	12	M6×5	23	0.22	255	115	17	0.123
CL20×42BH	24.5	18.5	12	M6×6	25.5	0.24	280	130	17	0.13
CL22×44BH	24.5	18.5	12	M6×6	25.5	0.26	260	130	17	0.14
CL24×46BH	24.5	18.5	12	M6×6	25.5	0.31	230	120	17	0.15
CL25×47BH	24.5	18.5	12	M6×6	25.5	0.33	230	120	17	0.16
CL28×50BH	24.5	18.5	12	M6×8	35	0.49	270	150	17	0.17
CL30×52BH	24.5	18.5	12	M6×8	35	0.53	250	140	17	0.18
CL32×54BH	24.5	18.5	12	M6×8	35	0.56	230	130	17	0.19
CL35×57BH	28	22	15	M6×9	38	0.68	200	120	17	0.25
CL36×58BH	28	22	15	M6×9	38	0.71	190	115	17	0.25
CL38×60BH	28	22	15	M6×10	43.5	0.83	200	125	17	0.26
CL40×62BH	28	22	15	M6×10	43.5	0.87	190	120	17	0.27
CL42×70BH	36	28	18	M8×8	64	1.36	225	135	41	0.51
CL45×73BH	36	28	18	M8×8	64	1.45	210	130	41	0.52
CL48×76BH	36	28	18	M8×8	64	1.55	195	125	41	0.55
CL50×78BH	36	28	18	M8×8	64	1.61	190	120	41	0.57
CL55×83BH	36	28	18	M8×9	72.5	2.01	195	130	41	0.63
CL56×84BH	36	28	18	M8×9	72.5	2.03	190	125	41	0.63
CL60×88BH	36	28	18	M8×10	80.5	2.42	195	135	41	0.65
CL63×91BH	36	28	18	M8×10	80.5	2.54	190	130	41	0.68
CL65×93BH	36	28	18	M8×10	80.5	2.62	180	125	41	0.69
CL70×105BH	45	35	22	M10×9	114	4.02	200	130	83	1.2
CL75×110BH	45	35	22	M10×10	128	4.81	205	135	83	1.26
CL80×115BH	45	35	22	M10×10	128	5.12	190	130	83	1.35
CL85×120BH	45	35	22	M10×10	128	5.45	180	125	83	1.4
CL90×125BH	45	35	22	M10×12	153	6.91	205	155	83	1.46
CL100×138BH	45	35	22	M10×12	168	8.26	159	115	83	1.75



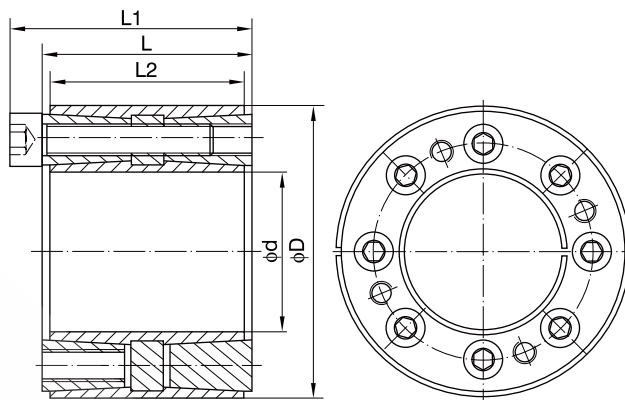
CL-E型



Catalog d×D	Fundamental dimensions		Rated load				Ps Mpa	Ph Mpa	G kg
	L	l	Fo(Kn)	Fe(Kn)	Mt(Kn.m)	Ft(Kn)			
CL10×13E	4.5	3.7	5.9	6.2	0.007	1.4	98	75	0.002
CL12×15E	4.5	3.7	5	7.4	0.01	1.67	98	78	0.002
CL13×16E	4.5	3.7	4.7	8	0.012	1.8	98	79	0.002
CL14×18E	6.3	5.3	8.1	12.3	0.02	2.8	98	76	0.005
CL15×19E	6.3	5.3	10.3	13.2	0.023	3	98	77	0.005
CL16×20E	6.3	5.3	9.8	14.1	0.025	3.2	98	78	0.006
CL17×21E	6.3	5.3	9.2	15	0.028	3.4	98	79	0.006
CL18×22E	6.3	5.3	8.9	15.9	0.032	3.6	98	80	0.008
CL19×24E	6.3	5.3	12.3	16.8	0.036	3.8	98	77	0.008
CL20×25E	6.3	5.3	11.9	17.6	0.039	4	98	78	0.01
CL22×26E	6.3	5.3	8.9	19.4	0.047	4.4	98	83	0.01
CL24×28E	6.3	5.3	8.2	21.2	0.057	4.8	98	84	0.01
CL25×30E	6.3	5.3	9.7	22.1	0.061	5	98	81	0.01
CL28×32E	6.3	5.3	7.2	24.7	0.076	5.6	98	86	0.01
CL30×35E	6.3	5.3	8.3	26.5	0.088	6	98	84	0.01
CL32×36E	6.3	5.3	7.7	28.2	0.102	6.3	98	87	0.015
CL35×40E	7	6	9.9	34.9	0.137	7.9	98	86	0.02
CL36×42E	7	6	11.4	35.9	0.145	8.1	98	84	0.02
CL38×44E	7	6	10.9	37.9	0.163	8.6	98	84	0.02
CL40×45E	8	6.6	13.5	44.1	0.201	9.9	98	87	0.025
CL42×48E	8	6.6	15.3	46.1	0.22	10.5	98	86	0.04
CL45×52E	10	8.6	25.6	64.7	0.321	14.6	98	85	0.043
CL48×55E	10	8.6	24.1	68.6	0.378	15.6	98	85	0.045
CL50×57E	10	8.6	23.2	71.5	0.401	16.2	98	86	0.05
CL55×62E	10	8.6	21.3	78.4	0.481	17.8	98	87	0.06
CL56×64E	12	10.4	28.6	97	0.62	21.7	98	86	0.074
CL60×68E	12	10.4	26.9	104	0.701	23.5	98	87	0.074
CL63×71E	12	10.4	25.6	109	0.78	24.5	98	87	0.08
CL65×73E	12	10.4	24.9	113	0.813	25.3	98	87	0.08
CL70×79E	14	12.2	30.4	142	1.121	32	98	87	0.11
CL71×80E	14	12.2	30	144	1.151	32.3	98	87	0.12
CL75×84E	14	12.2	33.7	152	1.268	34.2	98	86	0.12
CL80×91E	17	15	47.1	200	1.772	45	98	86	0.19
CL85×96E	17	15	44.6	212	2.021	48	98	87	0.2
CL90×101E	17	15	42.2	224	2.252	51	98	88	0.22
CL95×106E	17	15	40.1	237	2.53	53	98	86	0.23
CL100×114E	21	18.7	59.8	311	3.453	70	98	87	0.38
CL105×119E	21	18.7	57.6	323	3.82	73.2	98	87	0.4
CL110×124E	21	18.7	64.1	342	4.17	76.5	98	87	0.41
CL120×134E	21	18.7	59	373	4.98	83.5	98	88	0.45
CL125×139E	21	18.7	63	432	5.75	92	98	87	0.62
CL130×148E	28	25.3	93.8	547	7.85	123	98	86	0.85
CL140×158E	28	25.3	87.5	589	9.15	132	98	87	0.91
CL150×168E	28	25.3	82	631	10.6	141	98	87	0.97
CL160×178E	28	25.3	79	742	12.2	153	98	86	1.02
CL170×191E	33	30	83	830	16.3	192	98	86	1.5
CL180×201E	33	30	75.3	850	18.3	204	98	87	1.58



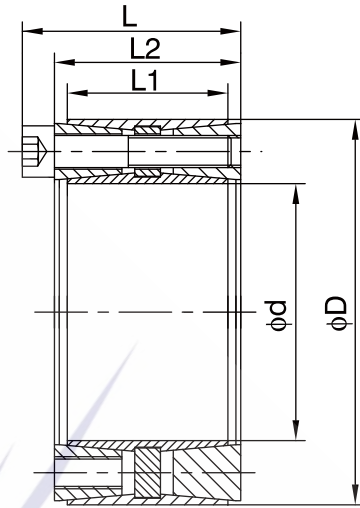
CL-D型



Catalog d×D	Fundamental dimensions			Sizes×N	Rated load		Ps Mpa	Ph Mpa	Ma N.m	G Kg
	L2	L	L1		Ft(Kn)	Mt(Kn.m)				
CL45×75D	56	64	72	M8×9	160	3.51	179	108	41	1.25
CL48×80D	56	64	72	M8×9	160	3.72	168	101	41	1.41
CL50×80D	56	64	72	M8×9	170	4.3	162	101	41	1.35
CL55×85D	56	64	72	M8×9	170	4.7	147	95	41	1.45
CL60×90D	56	64	72	M8×11	190	5.81	165	110	41	1.55
CL65×95D	56	64	72	M8×11	190	6.1	130	89	41	1.92
CL70×110D	70	78	88	M10×11	330	11.8	179	114	83	3.11
CL75×115D	70	78	88	M10×11	330	12.6	167	109	83	3.28
CL80×120D	70	78	88	M10×12	360	14.7	171	114	83	3.45
CL85×125D	70	78	88	M10×12	360	15.6	161	109	83	3.63
CL90×130D	70	78	88	M10×13	390	17.9	165	114	83	3.8
CL95×135D	70	78	88	M10×13	390	18.9	156	110	83	3.97
CL100×145D	90	100	112	M12×12	467	23.3	181	108	145	6.8
CL110×155D	90	100	112	M12×13	553	30.4	190	110	145	7.5
CL120×165D	90	100	112	M12×15	617	37	195	119	145	8.6
CL130×180D	104	116	130	M14×13	759	49	180	111	230	11.1
CL140×190D	104	116	130	M14×15	843	59	186	121	230	11.8
CL150×200D	104	116	130	M14×16	897	67	185	123	230	12.6
CL160×210D	104	116	130	M14×17	950	76	183	123	230	13.4
CL170×225D	134	146	162	M16×15	1223	104	172	110	355	19.6
CL180×235D	134	146	162	M16×16	1289	116	172	113	355	20.6
CL190×250D	134	146	162	M16×17	1363	130	172	113	355	23.8
CL200×260D	134	146	162	M16×17	1368	136	172	108	355	24.9
CL220×285D	134	146	162	M16×20	1582	174	172	118	355	29.6
CL240×305D	134	146	162	M16×22	1725	207	172	120	355	31.9
CL260×325D	134	146	162	M16×22	1800	225	170	110	355	34.3
CL280×355D	165	177	197	M20×20	2429	340	168	118	690	52
CL300×375D	165	177	197	M20×22	2540	381	161	112	690	55.3
CL320×405D	165	177	197	M20×22	2781	431	175	122	690	67.3
CL340×425D	165	177	197	M20×24	2994	509	171	108	690	71



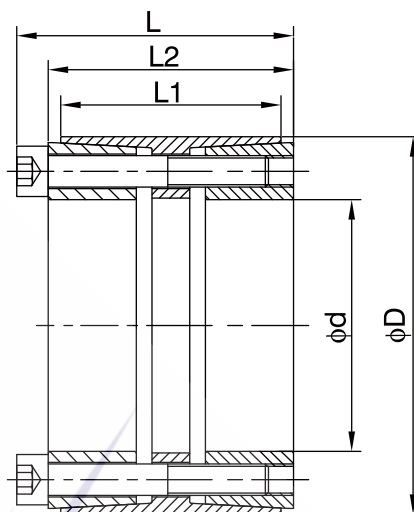
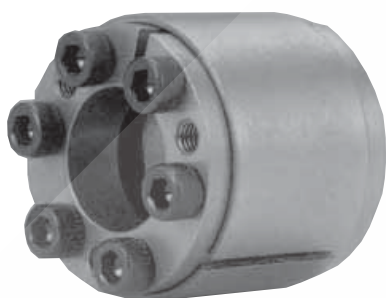
CL-DS型



Catalog d×D	Fundamental dimensions			Sizes×N	Rated load		Ps Mpa	Ph Mpa	Ma N.m	G Kg
	L1	L2	L		Ft(Kn)	Mt(Kn.m)				
CL70×110DS	50	58	68	M10×8	145	5.15	112	71	60	2.31
CL75×115DS	50	58	68	M10×9	163	6.1	116	70	60	2.4
CL80×120DS	50	58	68	M10×9	163	6.55	109	68	60	2.51
CL85×125DS	50	58	68	M10×10	182	7.7	114	77	60	2.6
CL90×130DS	50	58	68	M10×10	182	8.12	107	74	60	2.71
CL95×135DS	50	58	68	M10×10	182	8.6	102	72	60	2.8
CL100×145DS	60	70	80	M10×10	182	9.1	80	55	60	4.05
CL110×155DS	60	70	80	M10×10	182	10	75	52	60	4.51
CL120×165DS	60	70	80	M10×12	218	13.1	80	59	60	4.85
CL130×180DS	68	80	92	M12×12	319	20.7	95	69	105	6.3
CL140×190DS	68	80	92	M12×12	319	22.3	89	66	105	6.61
CL150×200DS	68	80	92	M12×12	319	23.9	83	62	105	7.02
CL160×210DS	68	80	92	M12×14	372	29.8	90	69	105	7.4
CL170×225DS	75	87	99	M12×16	426	36.2	89	67	105	10
CL180×235DS	75	87	99	M12×16	426	38.3	84	64	105	11.3
CL190×250DS	88	100	112	M12×18	479	45.5	76	58	105	14
CL200×260DS	88	100	112	M12×18	479	47.9	72	56	105	15.2
CL220×285DS	98	110	124	M14×14	511	56.2	63	49	165	19.5
CL240×305DS	98	110	124	M14×18	657	78.8	74	58	165	21.5
CL260×325DS	98	110	124	M14×20	730	94.9	76	61	165	23
CL280×355DS	120	132	148	M16×20	1015	142	80	63	260	29
CL300×375DS	120	132	148	M16×24	1218	182	89	72	260	30.5
CL320×405DS	135	147	163	M16×24	1218	194	75	60	260	47
CL340×425DS	135	147	163	M16×24	1218	207	71	57	260	50



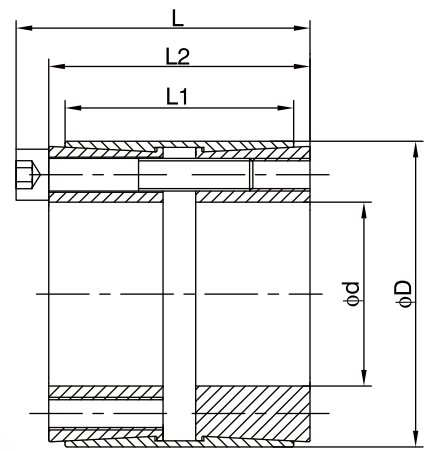
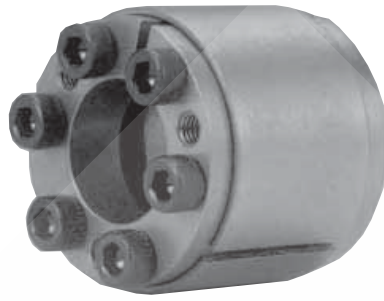
CL-DE型



Catalog d×D	Fundamental dimensions			Sizes×N	Rated load		Ps Mpa	Ph Mpa	Ma N.m	G Kg
	L1	L2	L		Ft(Kn)	Mt(Kn.m)				
CL25×50DE	32	40	46	M6×6	70	0.73	250	130	17	1.28
CL28×55DE	32	40	46	M6×6	70	0.82	220	120	17	1.35
CL30×55DE	32	40	46	M6×6	70	0.9	210	120	17	1.47
CL35×60DE	44	54	60	M6×7	80	1.22	150	90	17	1.55
CL38×65DE	44	54	60	M6×10	130	2.26	240	120	17	1.58
CL40×65DE	44	54	60	M6×10	130	2.39	230	140	17	1.68
CL42×75DE	44	54	62	M8×7	130	2.51	220	120	41	1.76
CL45×75DE	44	54	62	M8×7	130	2.69	200	120	41	1.85
CL48×80DE	56	64	72	M8×8	150	3.27	220	130	41	1.96
CL50×80DE	56	64	72	M8×8	150	3.41	170	110	41	2.04
CL55×85DE	56	64	72	M8×9	170	4.22	170	110	41	2.15
CL60×90DE	56	64	72	M8×10	180	5.11	170	120	41	2.25
CL65×95DE	56	64	72	M8×10	190	5.54	160	110	41	2.39
CL70×110DE	70	78	88	M10×10	310	10.15	200	130	83	2.48
CL75×115DE	70	78	88	M10×10	320	10.88	190	120	83	2.62
CL80×120DE	70	78	88	M10×12	340	12.76	190	130	83	2.76
CL85×125DE	70	78	88	M10×12	380	14.8	200	140	83	2.9
CL90×130DE	70	78	88	M10×12	380	15.65	190	130	83	3.04
CL95×135DE	70	78	88	M10×12	380	16.53	180	130	83	3.17
CL100×145DE	90	100	112	M12×12	510	23.25	180	120	145	5.44
CL110×155DE	90	100	112	M12×12	530	28.01	170	130	145	6
CL120×165DE	90	100	112	M12×14	650	35.51	190	140	145	6.88
CL130×180DE	104	116	130	M14×12	770	45.13	180	130	230	8.88
CL140×190DE	104	116	130	M14×14	870	56.7	190	140	230	9.44
CL150×200DE	104	116	130	M14×16	940	65.1	190	140	230	10.08
CL160×210DE	104	116	130	M14×16	1000	74.05	190	150	230	10.72
CL170×225DE	134	148	164	M16×14	1220	95.25	170	130	355	15.68
CL180×235DE	134	148	164	M16×16	1290	108.05	170	130	355	16.48
CL190×250DE	134	148	164	M16×16	1360	121.65	170	130	355	19.04
CL200×260DE	134	148	164	M16×16	1370	128.06	160	130	355	19.92
CL220×285DE	134	148	164	M16×18	1580	158.48	170	130	355	23.68



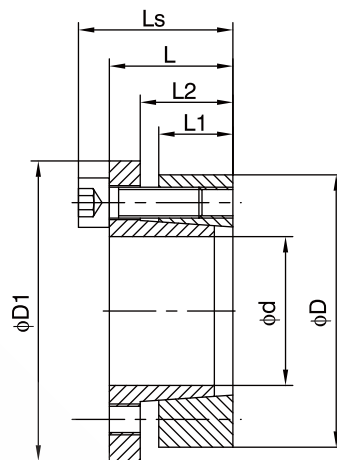
CL-DX型



Catalog d×D	Fundamental dimensions			Sizes×N	Rated load		Ps Mpa	Ph Mpa	Ma N.m	G Kg
	L1	L2	L		Ft(Kn)	Mt(Kn.m)				
CL20×47DX	39	45	51	M6×8	58	0.75	215	137	17	0.35
CL22×47DX	39	45	51	M6×8	58	0.82	220	140	17	0.3
CL24×50DX	39	45	51	M6×8	62	0.9	220	145	17	0.55
CL25×50DX	39	45	51	M6×8	76	0.95	245	122	17	0.5
CL28×55DX	39	45	51	M6×8	76	1.07	219	111	17	0.6
CL30×55DX	39	45	51	M6×8	76	1.15	204	111	17	0.6
CL35×60DX	39	45	51	M6×8	76	1.34	175	102	17	0.7
CL38×65DX	39	45	51	M6×8	76	1.45	161	94	17	0.7
CL40×65DX	39	45	51	M6×8	76	1.53	153	94	17	0.7
CL42×75DX	56	64	72	M8×8	141	2.97	188	105	41	1
CL45×75DX	56	64	72	M8×8	141	3.15	175	105	41	0.9
CL48×80DX	56	64	72	M8×8	166	4	164	98	41	1.4
CL50×80DX	56	64	72	M8×8	166	4.15	158	98	41	1.3
CL55×85DX	56	64	72	M8×8	166	4.55	143	93	41	1.5
CL60×90DX	56	64	72	M8×10	207	6.2	164	109	41	1.6
CL65×95DX	56	64	72	M8×10	207	6.75	152	104	41	1.8
CL70×110DX	70	78	88	M10×10	330	11.55	179	114	83	3
CL75×115DX	70	78	88	M10×10	330	12.35	167	109	83	3.3
CL80×120DX	70	78	88	M10×12	396	15.8	188	125	83	3.5
CL85×125DX	70	78	88	M10×12	396	16.8	177	120	83	3.7
CL90×130DX	70	78	88	M10×12	396	17.8	167	115	83	3.8
CL95×135DX	70	78	88	M10×12	396	18.8	158	111	83	5
CL100×145DX	90	100	112	M12×12	576	28.8	170	117	145	6
CL110×155DX	90	100	112	M12×12	576	31.7	155	110	145	6.2
CL120×165DX	90	100	112	M12×14	673	40.3	165	120	145	7.2
CL130×180DX	104	116	130	M14×12	791	51.4	155	112	230	10
CL140×190DX	104	116	130	M14×14	923	64.6	168	124	230	10.2
CL150×200DX	104	116	130	M14×16	1055	79.1	179	135	230	10.8
CL160×210DX	104	116	130	M14×16	1055	84.4	168	128	230	11.5
CL170×225DX	134	146	162	M16×14	1283	109	149	113	355	17
CL180×235DX	134	146	162	M16×16	1466	132	161	124	355	18.5
CL190×250DX	134	146	162	M16×16	1466	139	153	116	355	21.5
CL200×260DX	134	146	162	M16×16	1466	146.5	145	112	355	22
CL220×285DX	134	146	162	M16×20	1833	201.5	165	127	355	25
CL240×305DX	134	146	162	M16×22	2017	242	166	131	355	27
CL260×325DX	134	146	162	M16×22	2017	262	154	123	355	30
CL280×355DX	165	177	197	M20×20	2862	400	164	130	690	46
CL300×375DX	165	177	197	M20×22	3148	472	169	135	690	50
CL320×405DX	165	177	197	M20×22	3148	503.5	158	125	690	60
CL340×425DX	165	177	197	M20×24	3434	583.5	162	130	690	65
CL360×455DX	190	202	224	M22×22	3918	705	152	120	930	89
CL380×475DX	190	202	224	M22×26	4631	880	170	136	930	93
CL400×495DX	190	202	224	M22×26	4631	926	162	131	930	98



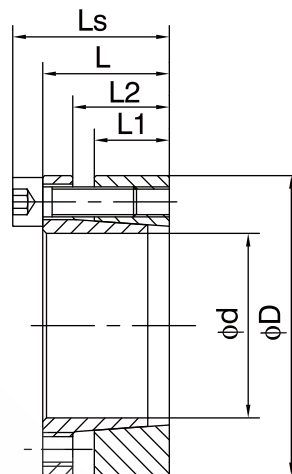
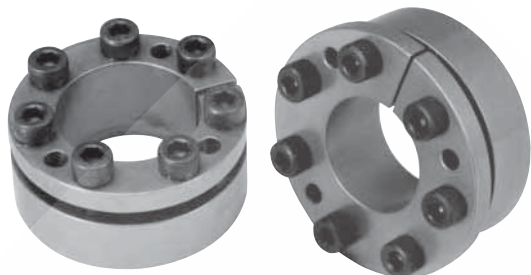
CL-FE型



Catalog d×D	Fundamental dimensions					Sizes×N	Rated load		Ps Mpa	Ph Mpa	Ma N.m	G Kg
	L1	L2	L	Ls	D1		Ft(Kn)	Mt(Kn.m)				
CL14×55FE	17	22	30	38	62	M8×3	18	0.127	208	56	25	0.81
CL16×55FE	17	22	30	38	62	M8×3	18	0.142	181	56	25	0.87
CL18×55FE	17	22	30	38	62	M8×3	18	0.157	161	56	25	0.94
CL19×55FE	17	22	30	38	62	M8×3	18	0.165	152	56	25	1.02
CL20×55FE	17	22	30	38	62	M8×3	18	0.172	145	56	25	1.06
CL22×55FE	17	22	30	38	62	M8×3	25.5	0.285	186	75	35	1.7
CL24×55FE	17	22	30	38	62	M8×3	25.5	0.307	170	75	35	1.79
CL25×55FE	17	22	30	38	62	M8×3	25.5	0.315	163	75	35	1.89
CL28×55FE	17	22	30	38	62	M8×3	31.5	0.395	175	91	41	1.98
CL30×55FE	17	22	30	38	62	M8×3	31.5	0.425	163	91	41	2.15
CL24×65FE	17	22	30	38	72	M8×5	37.4	0.44	244	91	41	0.94
CL25×65FE	17	22	30	38	72	M8×5	37.4	0.46	234	91	41	1.02
CL28×65FE	17	22	30	38	72	M8×5	43.6	0.6	243	105	35	1.06
CL30×65FE	17	22	30	38	72	M8×5	43.6	0.64	227	105	35	1.7
CL32×65FE	17	22	30	38	72	M8×5	43.6	0.69	213	105	35	1.79
CL35×65FE	17	22	30	38	72	M8×5	52.5	0.81	234	126	41	1.89
CL38×65FE	17	22	30	38	72	M8×5	52.5	0.95	216	126	41	1.98
CL40×65FE	17	22	30	38	72	M8×5	52.5	0.99	205	126	41	2.15
CL30×80FE	20	25	33	41	87	M8×7	56.5	0.78	232	87	30	1.7
CL32×80FE	20	25	33	41	87	M8×7	56.5	0.83	218	87	30	1.79
CL35×80FE	20	25	33	41	87	M8×7	61	1.06	232	102	35	1.89
CL38×80FE	20	25	33	41	87	M8×7	61	1.15	214	102	35	1.98
CL40×80FE	20	25	33	41	87	M8×7	61	1.22	203	102	41	2.15
CL42×80FE	20	25	33	41	87	M8×7	73.5	1.36	233	123	41	2.24
CL45×80FE	20	25	33	41	87	M8×7	73.5	1.55	217	123	41	3.07
CL48×80FE	20	25	33	41	87	M8×7	73.5	1.66	203	123	41	3.35
CL50×80FE	20	25	33	41	87	M8×7	73.5	1.73	195	123	41	3.59



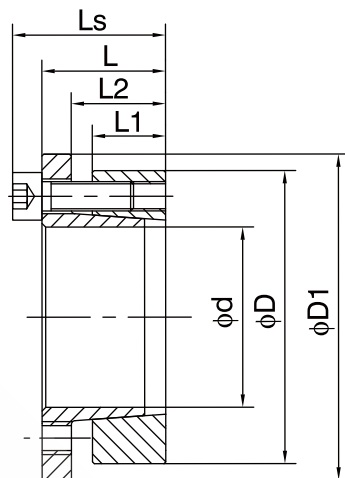
CL-FA1型



Catalog d×D	Fundamental dimensions				Sizes×N	Rated load		Ps Mpa	Ph Mpa	Ma N.m	G Kg
	L1	L2	L	Ls		Ft(Kn)	Mt(Kn.m)				
CL18×47FA1	17	22	28	34	M6×5	34	0.31	314	125	14	0.26
CL19×47FA1	17	22	28	34	M6×5	35	0.33	297	125	14	0.27
CL20×47FA1	17	22	28	34	M6×5	38	0.38	295	125	14	0.27
CL22×47FA1	17	22	28	34	M6×5	38	0.41	270	125	14	0.28
CL24×50FA1	17	22	28	34	M6×5	38	0.45	245	120	14	0.29
CL25×50FA1	17	22	28	34	M6×6	45.6	0.57	285	140	14	0.29
CL28×55FA1	17	22	28	34	M6×6	45.6	0.63	255	130	14	0.35
CL30×55FA1	17	22	28	34	M6×6	45.6	0.66	235	130	14	0.36
CL32×60FA1	17	22	28	34	M6×8	60.6	0.97	295	155	14	0.44
CL35×60FA1	17	22	28	34	M6×8	60.6	1.06	270	155	14	0.47
CL38×65FA1	17	22	28	34	M6×8	60.6	1.15	250	145	14	0.48
CL40×65FA1	17	22	28	34	M6×8	60.6	1.21	235	145	14	0.55
CL42×75FA1	20	25	33	41	M8×7	98	2.05	295	170	35	0.76
CL45×75FA1	20	25	33	41	M8×7	98	2.2	290	170	35	0.78
CL48×80FA1	20	25	33	41	M8×7	98	2.35	270	160	35	0.81
CL50×80FA1	20	25	33	41	M8×7	98	2.45	260	160	35	0.87
CL55×85FA1	20	25	33	41	M8×8	112	3.08	270	175	35	0.94
CL60×90FA1	20	25	33	41	M8×8	112	3.36	245	165	35	1
CL63×95FA1	20	25	33	41	M8×9	126	3.87	260	175	35	1.06
CL65×95FA1	20	25	33	41	M8×9	126	4.09	250	175	35	1.7
CL70×110FA1	24	30	40	50	M10×8	179	6.3	280	180	70	1.79
CL75×115FA1	24	30	40	50	M10×8	179	6.7	260	170	70	1.89
CL80×120FA1	24	30	40	50	M10×8	179	7.15	250	170	70	1.98
CL85×125FA1	24	30	40	50	M10×9	200	8.5	260	180	70	2.15
CL90×130FA1	24	30	40	50	M10×9	200	9.1	250	170	70	2.24
CL95×135FA1	24	30	40	50	M10×10	224	10.6	260	180	70	3.07
CL100×145FA1	26	32	44	56	M12×8	268	13.4	270	190	125	3.35
CL110×155FA1	26	32	44	56	M12×8	268	14.6	240	180	125	3.59
CL120×165FA1	26	32	44	56	M12×9	298	17.9	250	180	125	5.04
CL130×180FA1	34	40	54	68	M12×12	400	26	240	170	125	5.33
CL140×190FA1	34	40	54	68	M14×9	384	27	210	150	190	5.81
CL150×200FA1	34	40	54	68	M14×10	440	33	230	170	190	6.67
CL160×210FA1	34	40	54	68	M14×11	470	38	230	170	190	7.61
CL170×225FA1	44	50	64	78	M14×12	530	45	180	130	190	8.05
CL180×235FA1	44	50	64	78	M14×12	530	47	170	130	190	8.9
CL190×250FA1	44	50	64	78	M14×15	590	49	210	150	190	9.58
CL200×260FA1	44	50	64	78	M14×15	590	52	190	150	190	10.7
CL220×285FA1	50	56	72	88	M16×12	587	64.5	145	110	355	14.4
CL240×305FA1	50	56	72	88	M16×15	734	88	165	130	355	15.5
CL260×325FA1	50	56	72	88	M16×18	880	114	180	145	355	16.7
CL280×355FA1	60	66	84	102	M18×16	948	132	150	120	485	24
CL300×375FA1	60	66	84	102	M18×18	1059	159	160	125	485	25.5
CL320×405FA1	74	81	101	121	M20×18	1374	220	150	120	690	38
CL340×425FA1	74	81	101	121	M20×21	1603	272	175	135	690	40
CL360×455FA1	86	94	116	138	M22×18	1710	308	140	110	930	48
CL380×475FA1	86	94	116	138	M22×21	1995	379	155	125	930	57
CL400×495FA1	86	94	116	138	M22×21	1995	399	150	120	930	63



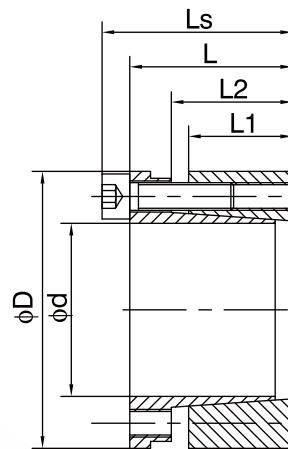
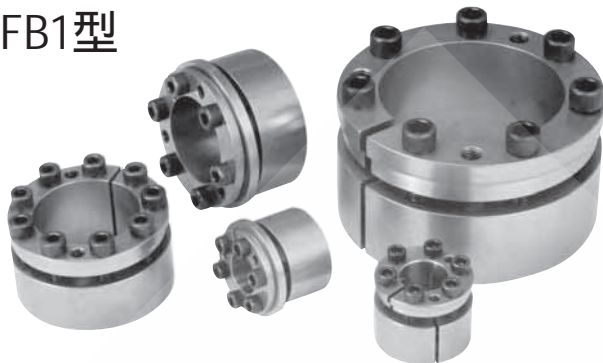
CL-FA2型



Catalog d×D	Fundamental dimensions					Sizes×N	Rated load		Ps Mpa	Ph Mpa	Ma N.m	G Kg
	L1	L2	L	Ls	D1		Ft(Kn)	Mt(Kn.m)				
CL18×47FA2	17	22	28	34	56	M6×5	28	0.25	241	95	17	0.26
CL19×47FA2	17	22	28	34	56	M6×5	28	0.26	229	95	17	0.27
CL20×47FA2	17	22	28	34	56	M6×5	28	0.28	220	95	17	0.27
CL22×47FA2	17	22	28	34	56	M6×5	28	0.3	200	95	17	0.28
CL24×50FA2	17	22	28	34	59	M6×5	28	0.33	180	90	17	0.29
CL25×50FA2	17	22	28	34	59	M6×6	34	0.42	210	105	17	0.29
CL28×55FA2	17	22	28	34	64	M6×6	34	0.47	190	95	17	0.35
CL30×55FA2	17	22	28	34	64	M6×6	34	0.5	175	95	17	0.4
CL32×60FA2	17	22	28	34	69	M6×8	45	0.72	220	115	17	0.44
CL35×60FA2	17	22	28	34	69	M6×8	45	0.79	200	115	17	0.48
CL38×65FA2	17	22	28	34	74	M6×8	45	0.85	185	105	17	0.48
CL40×65FA2	17	22	28	34	74	M6×8	45	0.9	175	105	17	0.55
CL42×75FA2	20	25	33	41	84	M8×7	73	1.49	225	125	41	0.76
CL45×75FA2	20	25	33	41	84	M8×7	73	1.6	215	125	41	0.8
CL48×80FA2	20	25	33	41	89	M8×7	73	1.71	200	120	41	0.81
CL50×80FA2	20	25	33	41	89	M8×7	73	1.79	195	120	41	0.87
CL55×85FA2	20	25	33	41	94	M8×8	83	2.1	200	130	41	0.96
CL60×90FA2	20	25	33	41	99	M8×8	83	2.32	185	125	41	1
CL63×95FA2	20	25	33	41	104	M8×9	94	2.51	188	130	41	1.06
CL65×95FA2	20	25	33	41	104	M8×9	94	2.98	190	130	41	1.7
CL70×110FA2	24	30	40	50	119	M10×8	133	4.63	210	135	83	1.79
CL75×115FA2	24	30	40	50	124	M10×8	133	5	195	125	83	1.95
CL80×120FA2	24	30	40	50	129	M10×8	133	5.3	185	125	83	1.98
CL85×125FA2	24	30	40	50	134	M10×9	148	6.3	195	135	83	2.2
CL90×130FA2	24	30	40	50	139	M10×9	148	6.75	185	130	83	2.28
CL95×135FA2	24	30	40	50	144	M10×10	166	7.9	195	135	83	3.2
CL100×145FA2	26	32	44	56	154	M12×8	194	9.7	200	140	145	3.4
CL110×155FA2	26	32	44	56	164	M12×8	194	10.6	180	130	145	3.65
CL120×165FA2	26	32	44	56	174	M12×9	216	13	185	135	145	5.25
CL130×180FA2	34	40	54	68	189	M12×12	290	18.9	175	125	145	5.63
CL140×190FA2	34	40	54	68	199	M14×9	290	20.5	165	120	230	5.95
CL150×200FA2	34	40	54	68	209	M14×10	333	24.5	175	130	230	6.89
CL160×210FA2	34	40	54	68	219	M14×11	362	28.9	180	135	230	7.85
CL170×225FA2	44	50	64	78	234	M14×12	400	33.2	140	105	230	8.32
CL180×235FA2	44	50	64	78	244	M14×12	400	35.6	135	105	230	9.12
CL190×250FA2	44	50	64	78	259	M14×15	500	46.5	160	120	230	9.58
CL200×260FA2	44	50	64	78	269	M14×15	500	48.3	150	115	230	11.7
CL220×285FA2	50	56	72	88	294	M16×12	578	58	145	110	355	15.9
CL240×305FA2	50	56	72	88	314	M16×15	725	79	165	130	355	16.5
CL260×325FA2	50	56	72	88	334	M16×18	830	102	180	145	355	17.7
CL280×355FA2	60	66	84	102	364	M18×16	925	118	150	120	485	24
CL300×375FA2	60	66	84	102	384	M18×18	1050	142	160	125	485	25.5
CL320×405FA2	74	81	101	121	414	M20×18	1365	198	150	120	690	38
CL340×425FA2	74	81	101	121	434	M20×21	1590	230	175	135	690	40
CL360×455FA2	86	94	116	138	464	M22×18	1675	256	140	110	930	48
CL380×475FA2	86	94	116	138	484	M22×21	1980	310	155	125	930	57
CL400×495FA2	86	94	116	138	504	M22×21	1980	352	150	120	930	63



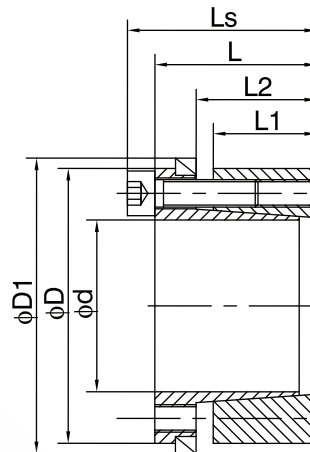
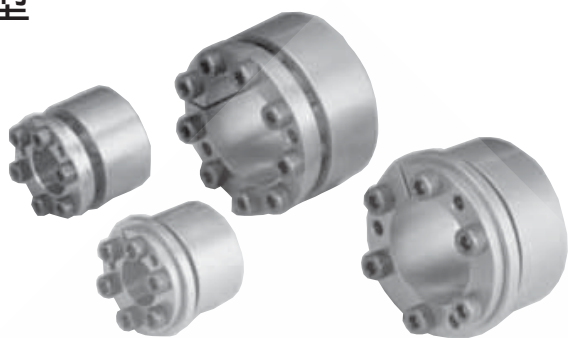
CL-FB1型



Catalog d×D	Fundamental dimensions				Sizes×N	Rated load		Ps Mpa	Ph Mpa	Ma N.m	G Kg
	L1	L2	L	Ls		Ft(Kn)	Mt(Kn.m)				
CL19×47FB1	26	30	39	45	M6×6	54	0.54	260	105	17	0.35
CL20×47FB1	26	30	39	45	M6×6	54	0.55	250	105	17	0.36
CL22×47FB1	26	30	39	45	M6×6	54	0.6	230	105	17	0.44
CL24×50FB1	26	30	39	45	M6×6	54	0.65	210	100	17	0.47
CL25×50FB1	26	30	39	45	M6×6	54	0.68	200	100	17	0.48
CL28×55FB1	26	30	39	45	M6×6	54	0.78	180	95	17	0.55
CL30×55FB1	26	30	39	45	M6×6	54	0.82	170	95	17	0.76
CL32×60FB1	26	30	39	45	M6×9	82	1.31	246	131	17	0.79
CL35×60FB1	26	30	39	45	M6×9	82	1.44	225	131	17	0.81
CL38×65FB1	26	30	39	45	M6×9	82	1.56	207	121	17	0.87
CL40×65FB1	26	30	39	45	M6×9	82	1.64	197	121	17	0.94
CL42×75FB1	30	35	47	55	M8×6	99	2.08	215	120	41	1.02
CL45×75FB1	30	35	47	55	M8×6	99	2.23	200	120	41	1.06
CL48×80FB1	30	35	47	55	M8×6	99	2.33	215	115	41	1.7
CL50×80FB1	30	35	47	55	M8×6	99	2.43	201	115	41	1.79
CL55×85FB1	30	35	47	55	M8×9	152	4.18	244	160	41	1.89
CL60×90FB1	30	35	47	55	M8×9	152	4.56	225	152	41	1.98
CL65×95FB1	30	35	47	55	M8×9	152	4.94	210	145	41	2.15
CL70×110FB1	40	46	67	77	M10×7	186	6.5	214	136	83	2.24
CL75×115FB1	40	46	67	77	M10×7	186	7	200	130	83	3.07
CL80×120FB1	40	46	67	77	M10×7	186	7.4	187	125	83	3.35
CL85×125FB1	40	46	67	77	M10×8	213	9	200	140	83	3.59
CL90×130FB1	40	46	67	77	M10×8	213	9.6	188	134	83	5.04
CL95×135FB1	40	46	67	77	M10×10	267	12.6	197	139	83	5.38
CL100×145FB1	46	52	77	89	M12×7	270	13.3	174	117	145	5.81
CL110×155FB1	46	52	77	89	M12×7	270	14.7	158	109	145	6.67
CL120×165FB1	46	52	77	89	M12×8	309	18.4	182	130	145	7.61
CL130×180FB1	46	52	77	89	M12×10	388	25.1	193	134	145	8.05
CL140×190FB1	51	59	88	102	M14×11	485	36.2	203	152	230	8.9
CL150×200FB1	51	59	88	102	M14×12	551	41.3	216	162	230	9.58
CL160×210FB1	51	59	88	102	M14×13	651	50.5	213	165	230	10.7
CL170×225FB1	51	59	88	102	M14×14	643	54.6	223	168	230	11.7
CL180×235FB1	51	59	88	102	M14×14	643	57.8	210	161	230	13.5
CL190×250FB1	51	59	88	102	M14×15	689	65.4	214	162	230	15.4
CL200×260FB1	51	59	88	102	M14×15	689	68.8	203	156	230	17.9
CL220×285FB1	64	72	106	122	M16×12	948	88.1	210	165	355	20.3



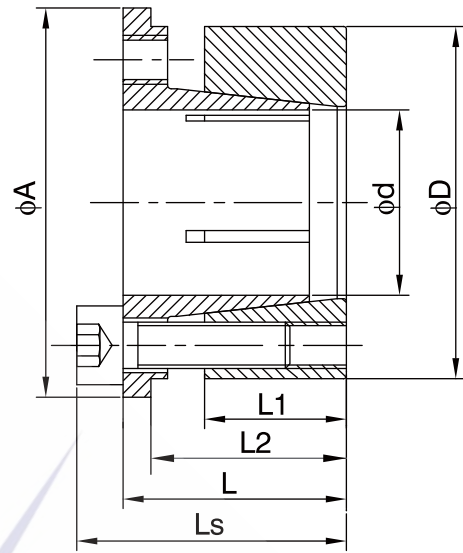
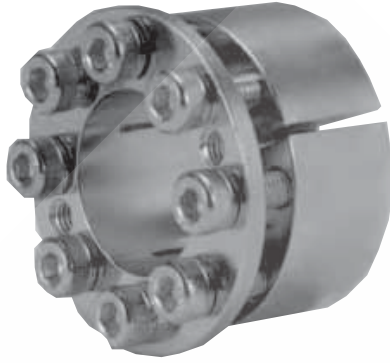
CL-FB2型



Catalog d×D	Fundamental dimensions					Sizes×N	Rated load		Ps Mpa	Ph Mpa	Ma N.m	G Kg
	L1	L2	L	Ls	D1		Ft(Kn)	Mt(Kn.m)				
CL19×47FB2	26	30	39	45	53	M6×6	33	0.32	191	77	17	0.37
CL20×47FB2	26	30	39	45	53	M6×6	33	0.34	181	77	17	0.39
CL22×47FB2	26	30	39	45	53	M6×6	33	0.37	165	77	17	0.46
CL24×50FB2	26	30	39	45	56	M6×6	33	0.4	151	72	17	0.5
CL25×50FB2	26	30	39	45	56	M6×6	33	0.42	145	72	17	0.51
CL28×55FB2	26	30	39	45	61	M6×6	33	0.47	129	66	17	0.59
CL30×55FB2	26	30	39	45	61	M6×6	33	0.51	121	66	17	0.79
CL32×60FB2	26	30	39	45	66	M6×9	50	0.72	161	87	17	0.83
CL35×60FB2	26	30	39	45	66	M6×9	50	0.79	148	87	17	0.85
CL38×65FB2	26	30	39	45	71	M6×9	50	0.85	137	76	17	0.95
CL40×65FB2	26	30	39	45	71	M6×9	50	0.9	131	76	17	0.97
CL42×75FB2	30	35	47	55	81	M8×6	60	1.28	135	78	41	1.12
CL45×75FB2	30	35	47	55	81	M8×6	60	1.37	126	78	41	1.16
CL48×80FB2	30	35	47	55	86	M8×6	60	1.47	141	81	41	1.81
CL50×80FB2	30	35	47	55	86	M8×6	60	1.52	128	81	41	1.83
CL55×85FB2	30	35	47	55	91	M8×9	90	2.24	148	98	41	1.89
CL60×90FB2	30	35	47	55	96	M8×9	90	2.44	136	94	41	1.98
CL65×95FB2	30	35	47	55	101	M8×9	90	2.98	126	90	41	2.25
CL70×110FB2	40	46	67	77	116	M10×7	115	3.87	126	84	83	2.34
CL75×115FB2	40	46	67	77	121	M10×7	115	4.33	118	80	83	3.27
CL80×120FB2	40	46	67	77	126	M10×7	115	4.62	110	77	83	3.35
CL85×125FB2	40	46	67	77	131	M10×8	130	5.58	125	82	83	3.69
CL90×130FB2	40	46	67	77	136	M10×8	130	6	118	78	83	5.34
CL95×135FB2	40	46	67	77	141	M10×10	160	7.62	111	85	83	5.48
CL100×145FB2	46	52	77	89	151	M12×7	170	8.32	114	82	145	5.86
CL110×155FB2	46	52	77	89	161	M12×7	170	9.23	103	77	145	6.77
CL120×165FB2	46	52	77	89	171	M12×8	185	11.37	114	85	145	7.71
CL130×180FB2	46	52	77	89	186	M12×10	220	15.68	127	90	145	8.25
CL140×190FB2	51	59	88	102	196	M14×11	325	22.8	130	96	230	8.29
CL150×200FB2	51	59	88	102	206	M14×12	380	29.32	146	109	230	9.78
CL160×210FB2	51	59	88	102	216	M14×13	392	31.27	146	110	230	10.37
CL170×225FB2	51	59	88	102	231	M14×14	450	38.77	150	113	230	12.55
CL180×235FB2	51	59	88	102	241	M14×14	450	41.05	141	108	230	13.45
CL190×250FB2	51	59	88	102	256	M14×15	480	46.42	144	109	230	15.44
CL200×260FB2	51	59	88	102	266	M14×15	480	48.86	136	105	230	17.59
CL220×285FB2	64	72	106	122	291	M16×12	582	58.2	150	110	355	20.85



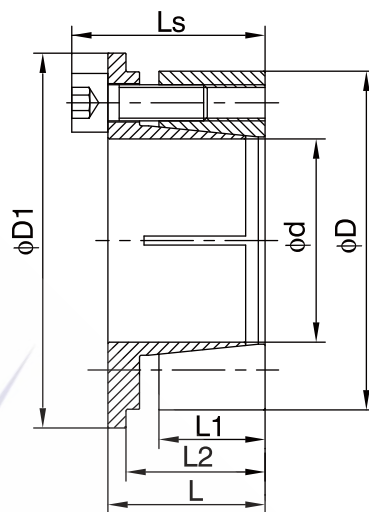
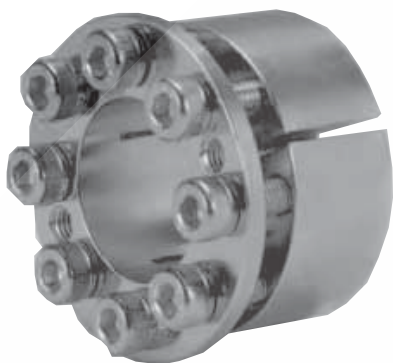
CL-FC型



Catalog d×D	Fundamental dimensions					Sizes×N	Rated load		Ps Mpa	Ph Mpa	Ma N.m	G Kg
	A	L1	L2	L	Ls		Ft(Kn)	Mt(Kn.m)				
CL5×16FC	18.5	8	11.2	13	16	M3×4	4.89	0.01	191	110	2	0.02
CL6×19FC	21.5	9	12.3	14.3	18.3	M4×4	9.16	0.015	181	120	5	0.03
CL6.35×20FC	22.5	9	12.3	14.3	18.3	M4×4	9.16	0.019	165	119	5	0.03
CL8×21FC	23.5	9.3	12.6	14.6	18.6	M4×4	9.16	0.028	151	112	5	0.04
CL10×23FC	25.5	9.5	12.8	14.8	18.8	M4×4	9.16	0.041	145	108	5	0.04
CL11×24FC	26.5	9.5	13.8	15.8	19.8	M4×4	9.16	0.046	129	104	5	0.04
CL12×26FC	28.5	10.5	15.5	18	22	M4×6	13.75	0.068	141	106	5	0.06
CL14×28FC	30.5	10.5	15.5	18	22	M4×6	13.75	0.096	161	121	5	0.06
CL15×29FC	31.5	11.5	16.5	19	23	M4×6	13.75	0.098	148	106	5	0.07
CL16×30FC	33	12	17.1	19.6	23.6	M4×6	13.75	0.101	137	99	5	0.07
CL17×31FC	33.5	12.5	17.6	20.1	24.1	M4×8	18.33	0.144	131	118	5	0.08
CL18×32FC	34.5	12.5	17.6	20.1	24.1	M4×8	18.33	0.153	135	118	5	0.08
CL19×33FC	35.5	12.5	17.6	20.1	24.1	M4×8	18.33	0.164	126	102	5	0.08
CL20×38FC	42	15.3	21.1	24.1	29.1	M5×8	29.33	0.251	141	110	10	0.13
CL22×40FC	44	15.3	21.1	24.1	29.1	M5×8	29.33	0.308	148	110	10	0.14
CL24×42FC	46	16.3	22.1	25.1	30.1	M5×8	29.33	0.332	148	111	10	0.16
CL25×43FC	47	17.3	23.1	26.1	31.1	M5×8	29.33	0.347	136	102	10	0.17
CL28×46FC	50	17.3	23.1	26.6	31.6	M5×10	36.66	0.49	146	119	10	0.19
CL30×48FC	52	17.3	23.1	26.6	31.6	M5×10	36.66	0.525	126	110	10	0.19
CL32×50FC	54	18.3	24.1	27.6	32.6	M5×10	36.66	0.563	118	104	10	0.21
CL35×57FC	62	19.5	26	30	36	M6×8	41.55	0.702	120	103	17	0.32
CL38×60FC	65	20	26.5	30.5	36.5	M6×10	51.93	0.955	125	101	17	0.35
CL40×62FC	67	20.5	27	31	37	M6×10	51.93	1.019	118	101	17	0.36
CL42×64FC	69	20.5	27	31	37	M6×10	51.93	1.061	120	111	17	0.38
CL45×67FC	72	21	27.5	31.5	37.5	M6×10	51.93	1.138	118	110	17	0.4
CL48×70FC	75	21	27.5	32	38	M6×12	62.32	1.446	129	103	17	0.44
CL50×72FC	77	21.5	27.5	32.5	38.5	M6×14	72.7	1.768	143	114	17	0.46
CL55×77FC	83	21.5	27.5	32.5	38.5	M6×14	72.7	1.939	133	121	17	0.5
CL60×82FC	87	22	28.5	33.5	39.5	M6×15	77.9	2.287	131	121	17	0.52
CL65×87FC	92	22	28.5	33.5	39.5	M6×15	77.9	2.432	146	124	17	0.55
CL70×97FC	103	24	31.1	36.1	44.1	M8×14	131.5	4.415	169	141	41	0.87
CL75×102FC	108	24	31.1	36.1	44.1	M8×15	140.9	5.154	172	150	41	0.87
CL80×107FC	113	25	32.1	37.1	45.1	M8×15	140.9	5.536	158	141	41	0.93
CL85×112FC	118	25	32.1	37.1	45.1	M8×15	140.9	5.886	151	144	41	0.97



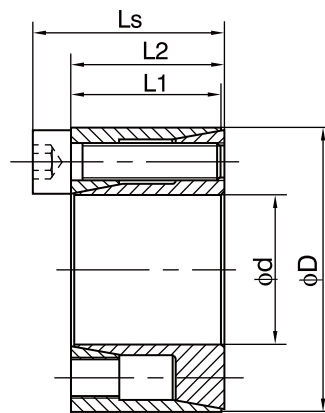
CL-FD型



Catalog d×D	Fundamental dimensions					Sizes×N	Rated load		Ps Mpa	Ph Mpa	Ma N.m	G Kg
	D1	L1	L2	L	Ls		Ft(Kn)	Mt(Kn.m)				
CL19×47FD	53	19	24.8	27.3	33.3	M6×6	28.1	0.265	287	93	17	0.28
CL20×47FD	53	19	24.8	27.3	33.3	M6×6	28.1	0.274	272	93	17	0.27
CL22×47FD	53	19	24.8	27.3	33.3	M6×6	28.1	0.304	248	93	17	0.26
CL24×50FD	57	19	25.3	27.8	33.8	M6×7	32.8	0.392	274	102	17	0.29
CL25×50FD	57	19	25.3	27.8	33.8	M6×7	32.8	0.412	282	102	17	0.28
CL28×55FD	62	19	25.3	28.6	34.6	M6×8	37.5	0.519	269	106	17	0.35
CL30×55FD	62	19	25.3	28.6	34.6	M6×8	37.5	0.559	251	106	17	0.34
CL32×60FD	67	20.5	27.3	30.9	36.9	M6×10	46.9	0.745	267	113	17	0.44
CL35×60FD	67	20.5	27.3	30.9	36.9	M6×10	46.9	0.823	244	113	17	0.41
CL38×65FD	73	20.5	27.5	31.1	37.1	M6×10	46.9	0.892	228	104	17	0.48
CL40×65FD	73	20.5	27.5	31.1	37.1	M6×10	46.9	0.931	217	104	17	0.45
CL42×75FD	83	23.5	30.8	34.8	42.8	M8×9	78.1	1.64	285	130	41	0.76
CL45×75FD	83	23.5	30.8	34.8	42.8	M8×9	78.1	1.75	266	130	41	0.71
CL48×80FD	88	23.5	31	35	43	M8×10	86.8	2.06	280	136	41	0.81
CL50×80FD	88	23.5	31	35	43	M8×10	86.8	2.16	270	136	41	0.77
CL55×85FD	94	23.5	30.8	34.8	42.8	M8×10	86.8	2.35	242	128	41	0.84
CL60×90FD	99	23.5	30.8	34.8	42.8	M8×10	86.8	2.55	219	122	41	0.9
CL65×95FD	104	23.5	30.8	34.8	42.8	M8×12	104	3.33	246	137	41	0.96
CL70×110FD	120	28	36.5	41	51	M10×10	137	4.8	247	132	82	1.7
CL75×115FD	125	28	36.5	41	51	M10×10	137	5.1	230	126	82	1.79
CL80×120FD	130	28	36.5	41	51	M10×12	165	6.57	260	145	82	1.89
CL85×125FD	135	28	36.5	41	51	M10×12	165	6.96	244	139	82	1.98
CL90×130FD	140	28	37.5	43	53	M10×12	165	7.45	241	134	82	2.15
CL95×135FD	145	28	37.5	43	53	M10×14	193	9.11	267	151	82	2.24
CL100×145FD	155	34	44	50	60	M10×15	207	10.3	218	123	82	3.07
CL110×155FD	167	34	44	50	60	M10×15	207	11.4	198	116	82	3.35
CL120×165FD	177	34	44	50	60	M10×18	248	14.9	218	130	82	3.59
CL130×180FD	195	38	50	57	69	M12×15	301	19.6	214	129	142	5.04
CL140×190FD	205	38	50	57	69	M12×15	301	21.1	198	123	142	5.38
CL150×200FD	215	38	50	58	70	M12×18	361	27	221	140	142	5.81



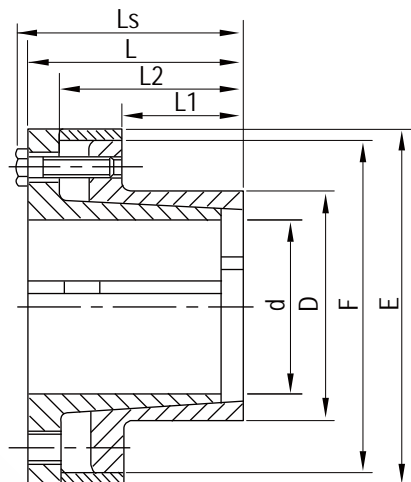
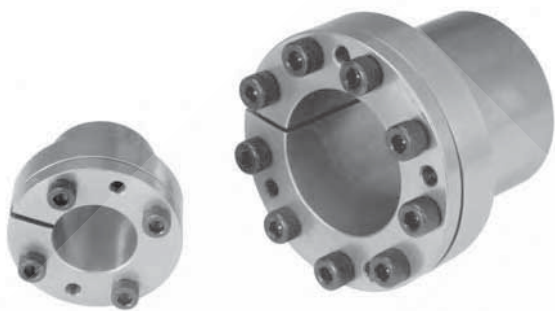
CL-FAR型



Catalog d×D	Fundamental dimensions			Sizes×N	Rated load		Ps Mpa	Ph Mpa	Ma N.m	G Kg
	L1	L2	Ls		Ft(Kn)	Mt(Kn.m)				
CL5×16FAR	10.5	11	13.5	M2.5×3	6	2	150	55	1.2	0.012
CL6×16FAR	10.5	11	13.5	M2.5×3	9	3	184	69	1.2	0.012
CL6.35×16FAR	10.5	11	13.5	M2.5×3	10	3	173	69	1.2	0.012
CL7×17FAR	10.5	11	13.5	M2.5×3	11	3	157	65	1.2	0.013
CL8×18FAR	10.5	11	13.5	M2.5×3	12	3	138	61	1.2	0.015
CL9×20FAR	12.5	13	15.5	M2.5×4	18	4	138	62	1.2	0.02
CL9.53×20FAR	12.5	13	15.5	M2.5×4	19	4	130	62	1.2	0.02
CL10×20FAR	12.5	13	15.5	M2.5×4	20	4	124	62	1.2	0.019
CL11×22FAR	12.5	13	15.5	M2.5×4	22	4	113	56	1.2	0.024
CL12×22FAR	12.5	13	15.5	M2.5×4	24	4	104	56	1.2	0.022
CL14×26FAR	16.5	17	20	M3×4	42	6	99	53	2.1	0.039
CL15×28FAR	16.5	17	20	M3×4	44	6	93	50	2.1	0.044
CL16×32FAR	16.5	17	21	M4×4	83	10.4	152	76	4.9	0.067
CL17×35FAR	20.5	21	25	M4×4	88	10.4	116	56	4.9	0.09
CL18×35FAR	20.5	21	25	M4×4	93	10.4	109	56	4.9	0.087
CL19×35FAR	20.5	21	25	M4×4	99	10.4	104	56	4.9	0.083
CL20×38FAR	20.5	21	26	M5×4	170	17	161	85	10	0.1
CL22×40FAR	20.5	21	26	M5×4	187	17	146	80	10	0.11
CL24×47FAR	25	26	32	M6×4	287	24	153	78	17	0.2
CL25×47FAR	25	26	32	M6×4	299	24	147	78	17	0.19
CL25.4×47FAR	25	26	32	M6×4	304	24	144	78	17	0.18
CL28×50FAR	25	26	32	M6×6	503	36	196	110	17	0.22
CL30×55FAR	25	26	32	M6×6	539	36	183	100	17	0.27
CL32×55FAR	25	26	32	M6×6	575	36	172	100	17	0.25
CL35×60FAR	30	31	37	M6×8	838	48	176	102	17	0.36
CL38×65FAR	30	31	37	M6×8	910	48	162	95	17	0.43
CL40×65FAR	30	31	37	M6×8	958	48	154	95	17	0.4
CL42×75FAR	35	36	44	M8×6	1394	66.3	175	98	41	0.67
CL45×75FAR	35	36	44	M8×6	1493	66.3	163	98	41	0.63
CL48×80FAR	35	36	44	M8×8	2124	88.5	204	122	41	0.74
CL50×80FAR	35	36	44	M8×8	2212	88.5	196	122	41	0.7



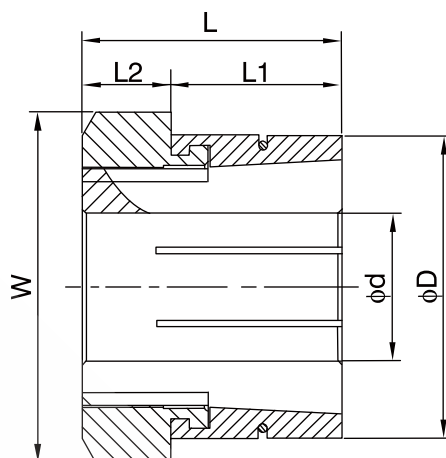
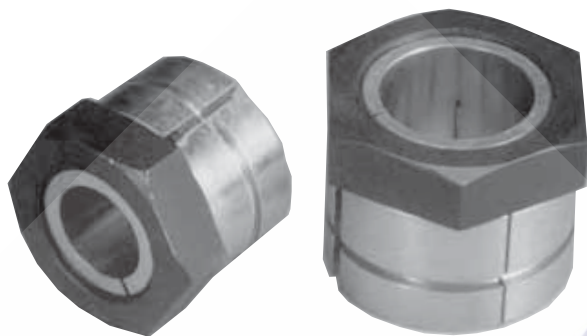
CL-T型



Catalog d×D	Fundamental dimensions						Sizes×N	Rated load		Ps Mpa	Ph Mpa	Ma N.m	G Kg
	E	F	L1	L2	L	Ls		Ft(Kn)	Mt(Kn.m)				
CL6×14T	25	23	10	18.5	21	24	M3×3	4.2	0.012	185	80	2	0.15
CL7×15T	27	24	12	22	25	29	M4×3	7.4	0.025	235	110	4.9	0.15
CL8×15T	27	24	12	22	25	29	M4×3	7.4	0.029	205	110	4.9	0.16
CL9×16T	28	25	14	23	26	30	M4×4	9.4	0.044	205	115	4.9	0.16
CL10×16T	28	25	14	23	26	30	M4×4	9.8	0.049	185	115	4.9	0.17
CL11×18T	32	28	14	23	26	30	M4×4	9.8	0.053	170	105	4.9	0.17
CL12×18T	32	28	14	23	26	30	M4×4	9.8	0.058	160	105	4.9	0.18
CL13×23T	38	33	14	23	26	30	M4×4	9.8	0.063	140	80	4.9	0.19
CL14×23T	38	33	14	23	26	30	M4×4	9.8	0.068	130	80	4.9	0.2
CL15×24T	45	40	16	29	36	42	M6×3	17	0.127	185	115	17	0.21
CL16×24T	45	40	16	29	36	42	M6×3	17	0.136	175	115	17	0.23
CL17×26T	47	42	18	31	38	44	M6×4	22	0.18	190	125	17	0.25
CL18×26T	47	42	18	31	38	44	M6×4	22	0.2	180	125	17	0.27
CL19×27T	49	43	18	31	38	44	M6×4	22	0.21	170	120	17	0.29
CL20×28T	50	44	18	31	38	44	M6×4	22	0.22	160	115	17	0.3
CL22×32T	54	48	25	38	45	51	M6×4	22	0.25	115	80	17	0.38
CL24×34T	56	50	25	38	45	51	M6×4	22	0.27	105	75	17	0.41
CL25×34T	56	50	25	38	45	51	M6×4	22	0.28	100	75	17	0.45
CL28×39T	61	55	25	38	45	51	M6×6	33	0.465	135	97	17	0.47
CL30×41T	62	57	25	38	45	51	M6×6	33	0.51	127	90	17	0.48
CL32×43T	65	59	25	38	45	51	M6×6	33	0.54	120	90	17	0.52
CL35×47T	69	62	32	45	52	58	M6×8	45	0.79	105	80	17	0.63
CL38×50T	72	66	32	45	52	58	M6×8	45	0.86	100	75	17	0.67
CL40×53T	75	69	32	45	52	58	M6×8	45	0.9	95	70	17	0.73
CL42×55T	78	71	32	45	52	58	M6×8	45	0.95	90	70	17	0.78
CL45×59T	86	80	45	62	70	78	M8×8	84	1.89	110	85	41	1.23
CL48×62T	87	81	45	62	70	78	M8×8	84	2.01	105	80	41	1.24
CL50×65T	92	86	45	62	70	78	M8×8	84	2.1	100	75	41	1.4
CL55×71T	98	92	55	72	80	88	M8×9	94	2.6	85	65	41	1.7
CL60×77T	104	98	55	72	80	88	M8×9	94	2.84	75	60	41	1.9
CL65×84T	111	105	55	72	80	88	M8×9	94	3.07	70	55	41	2.21
CL70×90T	119	113	65	86	96	106	M10×9	150	5.25	90	70	83	3.05
CL75×95T	126	119	65	86	96	106	M10×9	150	5.6	80	65	83	3.32
CL80×100T	131	125	65	86	96	106	M10×12	200	8.02	100	80	83	3.5
CL85×106T	137	131	65	86	96	106	M10×12	200	8.5	95	75	83	3.81
CL90×112T	144	137	65	86	96	106	M10×12	200	9	90	75	83	4.2
CL95×120T	149	142	65	86	96	106	M10×14	230	11	100	80	83	4.75
CL100×125T	154	147	65	86	96	106	M10×18	300	15	120	95	83	5.46
CL110×140T	180	172	90	114	128	140	M12×12	290	16	80	65	145	6.05
CL120×155T	198	187	90	114	128	140	M12×12	290	17.5	70	55	145	7.18
CL130×165T	208	197	90	114	128	140	M12×16	384	25	90	70	145	8.03



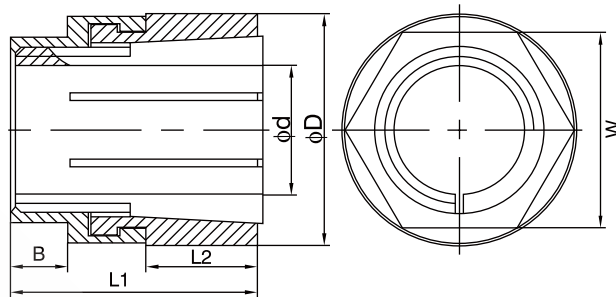
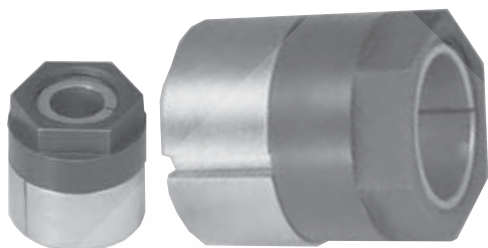
CL-ML型



Catalog d×D	Fundamental dimensions				Rated load		Ps Mpa	Ph Mpa	Ma N.m	G Kg
	L	L1	L2	W	Ft(Kn)	Mt(Kn.m)				
CL5×16ML	15	10	5	17	2.65	0.007	314	45	9.1	0.02
CL6×16ML	15	10	5	17	2.65	0.008	297	45	9.1	0.019
CL7×21ML	21	14	7	22	6.57	0.015	295	60	19.9	0.049
CL8×21ML	21	14	7	22	6.57	0.018	270	60	19.9	0.047
CL9×21ML	21	14	7	22	6.57	0.02	245	60	19.9	0.045
CL10×24ML	22	14	8	24	8.43	0.026	285	68	25.5	0.061
CL11×24ML	22	14	8	24	8.43	0.028	255	68	25.5	0.058
CL12×24ML	22	14	8	24	8.43	0.031	235	68	25.5	0.055
CL14×31ML	27	17	10	32	16.1	0.083	295	81	80	0.13
CL15×31ML	27	17	10	32	16.1	0.09	270	81	80	0.13
CL16×31ML	27	17	10	32	16.1	0.096	250	81	80	0.12
CL17×36ML	33	21	12	36	22.8	0.145	235	80	136	0.2
CL18×36ML	33	21	12	36	22.8	0.155	295	80	136	0.19
CL19×36ML	33	21	12	36	22.8	0.163	290	80	136	0.19
CL20×41ML	35	23	12	41	24.9	0.245	270	71	230	0.27
CL22×41ML	35	23	12	41	24.9	0.274	260	71	230	0.25
CL24×41ML	35	23	12	41	24.9	0.294	270	71	230	0.23
CL25×46ML	37	25	12	46	30.1	0.365	245	70	300	0.33
CL28×46ML	37	25	12	46	30.1	0.408	260	70	300	0.3
CL30×50ML	41	28	13	50	30.1	0.446	250	66	330	0.41
CL32×50ML	41	28	13	50	30.1	0.475	280	66	330	0.37



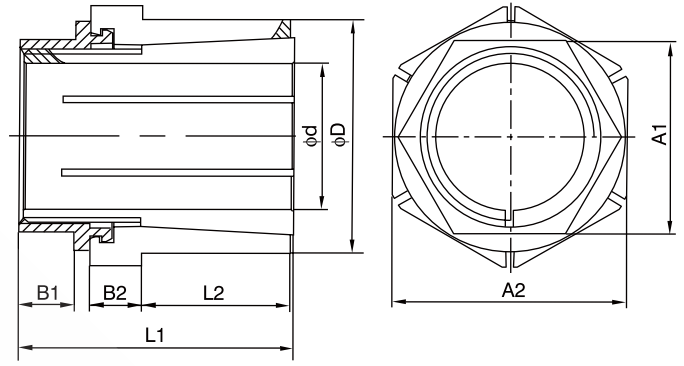
CL-ML-B型



Catalog d×D	Fundamental dimensions				Rated load		Ph Mpa	Ma N.m	G Kg
	L1	L2	W	B	Ft(Kn)	Mt(Kn.m)			
CL5×16ML-B	19	9.5	13	3	3.2	0.01	36	14.1	0.014
CL6×16ML-B	19	9.5	13	3	3.42	0.013	36	14.1	0.013
CL7×19ML-B	22	11	16	3	3.43	0.013	26	17	0.028
CL8×19ML-B	22	11	16	3	3.97	0.015	26	17	0.027
CL9×19ML-B	22	11	16	3	4.06	0.018	26	17	0.026
CL10×22.5ML-B	25.5	12.5	19	5	4.15	0.023	19	23.1	0.042
CL11×22.5ML-B	25.5	12.5	19	5	4.22	0.025	19	23.1	0.041
CL12×22.5ML-B	25.5	12.5	19	5	4.3	0.028	19	23.1	0.04
CL14×25.5ML-B	28.5	16	22	5	4.4	0.046	13	38	0.056
CL15×25.5ML-B	28.5	16	22	5	4.43	0.049	13	38	0.055
CL16×25.5ML-B	28.5	16	22	5	4.46	0.053	13	38	0.054
CL15×38ML-B	38	19	32	8	13.6	0.12	76	136	0.231
CL16×38ML-B	38	19	32	8	15	0.13	76	136	0.23
CL17×38ML-B	38	19	32	8	17	0.14	76	136	0.229
CL18×38ML-B	38	19	32	8	18.3	0.15	76	136	0.228
CL19×38ML-B	38	19	32	8	19.9	0.16	76	136	0.226
CL20×45ML-B	47.5	21.5	38	11	21.4	0.23	65	230	0.31
CL22×45ML-B	47.5	21.5	38	11	24.5	0.26	65	230	0.3
CL24×45ML-B	47.5	21.5	38	11	27.5	0.29	65	230	0.29
CL25×45ML-B	47.5	21.5	38	11	28.7	0.3	65	230	0.29
CL28×51ML-B	57	25.5	46	13	32.6	0.41	54	330	0.45
CL30×51ML-B	57	25.5	46	13	35.4	0.44	54	330	0.44
CL32×51ML-B	57	25.5	46	13	38.2	0.47	54	330	0.43
CL34×60.5ML-B	70	38	50	14	41	0.49	45	390	0.77
CL35×60.5ML-B	70	38	50	14	42.4	0.51	45	390	0.76
CL36×60.5ML-B	70	38	50	14	43.8	0.52	45	390	0.75
CL38×60.5ML-B	70	38	50	14	46.6	0.55	45	390	0.73
CL40×67ML-B	79.5	43	60	14.5	49.7	0.63	38	460	1.05
CL42×67ML-B	79.5	43	60	14.5	53.3	0.65	38	460	1
CL45×73ML-B	90.5	51	65	16	57.5	0.71	29	540	1.36
CL48×73ML-B	90.5	51	65	16	62.9	0.75	29	540	1.33
CL50×73ML-B	90.5	51	65	16	65.7	0.82	29	540	1.31
CL55×80ML-B	95	54	70	16	67.8	1.24	24	810	2.13
CL60×86ML-B	98.5	57	75	17.5	68.7	1.41	20	910	2.27
CL65×92ML-B	103	60.5	80	17.5	69.5	1.51	17	980	2.68
CL70×92ML-B	103	60.5	80	17.5	70.4	1.62	17	980	2.66
CL75×100ML-B	108	63.5	90	19	71.5	1.63	16	990	2.72



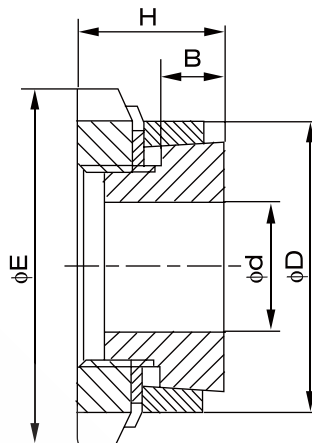
CL-ML-C型



Catalog d×D	Fundamental dimensions						Rated load		Ps Mpa	Ph Mpa	Ma N.m	G Kg
	L1	L2	A1	A2	B1	B2	Ft(Kn)	Mt(Kn.m)				
CL15×38ML-C	38	19	32	38.1	8	8	13.38	0.18	76	314	196	0.23
CL16×38ML-C	38	19	32	38.1	8	8	14.7	0.19	76	297	196	0.22
CL17×38ML-C	38	19	32	38.1	8	8	16.66	0.2	76	295	196	0.21
CL18×38ML-C	38	19	32	38.1	8	8	17.98	0.21	76	270	196	0.2
CL19×38ML-C	38	19	32	38.1	8	8	19.6	0.22	76	245	196	0.19
CL20×45ML-C	47.5	21.5	38	44.5	11	9.5	20.97	0.25	65	285	240	0.31
CL22×45ML-C	47.5	21.5	38	44.5	11	9.5	23.97	0.27	65	255	240	0.3
CL24×45ML-C	47.5	21.5	38	44.5	11	9.5	26.97	0.3	65	235	240	0.29
CL25×45ML-C	47.5	21.5	38	44.5	11	9.5	28.13	0.31	65	295	240	0.28
CL28×51ML-C	57	25.5	46	50.8	13	14.5	31.96	0.34	54	270	275	0.45
CL30×51ML-C	57	25.5	46	50.8	13	14.5	34.69	0.36	54	250	275	0.43
CL32×51ML-C	57	25.5	46	50.8	13	14.5	37.43	0.38	54	235	275	0.41
CL34×60.5ML-C	70	38	50	60.3	14	13	40.18	0.42	45	295	330	0.77
CL35×60.5ML-C	70	38	50	60.3	14	13	41.55	0.43	45	290	330	0.75
CL36×60.5ML-C	70	38	50	60.3	14	13	42.92	0.44	45	270	330	0.74
CL38×60.5ML-C	70	38	50	60.3	14	13	45.67	0.47	45	260	330	0.72
CL40×67ML-C	79.5	43	60	66.7	14.5	17.5	48.71	0.57	38	270	420	1.05
CL42×67ML-C	79.5	43	60	66.7	14.5	17.5	52.23	0.59	38	245	420	1.02
CL45×73ML-C	90.5	51	65	73	16	19	56.35	0.8	29	260	585	1.36
CL48×73ML-C	90.5	51	65	73	16	19	61.64	0.85	29	250	585	1.33
CL50×73ML-C	90.5	51	65	73	16	19	64.38	0.88	29	280	585	1.31
CL55×80ML-C	95.3	54	70	79.4	16	20.5	66.44	1.04	24	260	680	2.13
CL60×86ML-C	98.4	57.2	75	85.7	17.5	19	67.32	1.06	20	250	680	2.27
CL65×92ML-C	103.2	60.3	82	92.1	17.5	20.5	68.11	1.33	17	260	880	2.68
CL70×92ML-C	103.2	60.3	82	92.1	17.5	20.5	69	1.45	17	250	880	2.58
CL75×100ML-C	108	63.5	90	98.4	19	20.5	70.1	1.61	16	260	980	2.72



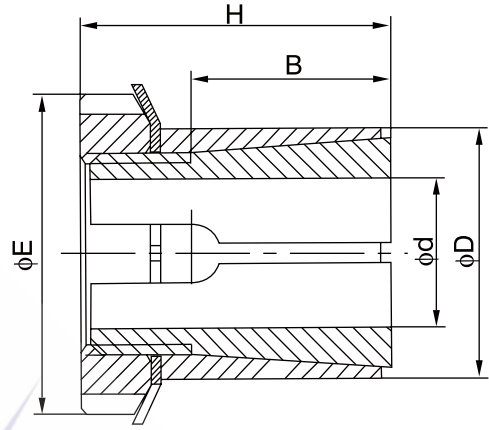
CL-HL型



Catalog d×D	Fundamental dimensions			Locking nut		Rated load		Ps Mpa	Ph Mpa	G Kg
	B	H	E	Sizes	Ma(N.m)	Ft(Kn)	Mt(Kn.m)			
CL14×25HL	6.5	16.5	32	M20×1.0	95	5.1	0.038	200	110	0.06
CL15×25HL	6.5	16.5	32	M20×1.0	95	5.5	0.041	185	110	0.06
CL16×25HL	6.5	16.5	32	M20×1.0	95	5.45	0.043	174	110	0.06
CL17×26HL	6.5	16.5	32	M20×1.0	95	5.5	0.047	164	107	0.07
CL18×26HL	6.5	16.5	32	M22×1.0	95	5.4	0.049	155	107	0.07
CL18×30HL	6.5	18	38	M25×1.5	160	6.6	0.058	185	112	0.07
CL19×30HL	6.5	18	38	M25×1.5	160	6.6	0.062	176	112	0.08
CL20×30HL	6.5	18	38	M25×1.5	160	6.6	0.066	167	111	0.08
CL22×32HL	6.5	18	38	M25×1.5	160	6.6	0.073	152	105	0.09
CL24×35HL	6.5	18	45	M30×1.5	220	8.75	0.105	185	127	0.09
CL25×35HL	6.5	18	45	M30×1.5	220	8.8	0.11	178	127	0.09
CL28×36HL	6.5	18	45	M32×1.5	220	8.55	0.12	159	124	0.14
CL28×40HL	7	19.5	52	M35×1.5	340	10.6	0.149	188	141	0.15
CL30×40HL	7	19.5	52	M35×1.5	340	10.6	0.16	164	123	0.14
CL32×42HL	8	21.5	55	M36×1.5	340	10.6	0.17	154	117	0.16
CL35×45HL	8	21.5	58	M40×1.5	480	13.1	0.23	153	120	0.17
CL36×45HL	8	21.5	58	M40×1.5	480	13.3	0.24	149	120	0.16
CL38×48HL	8	21.5	62	M42×1.5	480	13.1	0.25	141	112	0.27
CL38×50HL	8	21.5	62	M42×1.5	480	13.1	0.25	141	112	0.28
CL40×50HL	10	24.5	65	M45×1.5	680	15.5	0.31	124	93	0.24
CL40×52HL	10	24.5	65	M45×1.5	680	15.5	0.31	120	93	0.26
CL42×55HL	10	24.5	68	M48×1.5	680	15.2	0.32	114	87	0.28
CL45×55HL	10	25.5	70	M50×1.5	870	17.7	0.4	122	96	0.3
CL45×57HL	10	25.5	70	M50×1.5	870	17.7	0.4	122	96	0.3
CL48×60HL	10	25.5	75	M55×2.0	970	20.8	0.5	135	105	0.36
CL50×60HL	10	25.5	75	M55×2.0	970	20.8	0.52	130	105	0.32
CL50×62HL	10	25.5	75	M55×2.0	970	20.8	0.52	130	105	0.32
CL55×65HL	12	27.5	80	M60×2.0	1100	22	0.61	103	84	0.38
CL55×68HL	12	27.5	80	M60×2.0	1100	22	0.61	103	84	0.38
CL56×68HL	12	27.5	80	M60×2.0	1100	22	0.62	101	82	0.39
CL60×70HL	12	28.5	85	M65×2.0	1300	26.6	0.8	113	93	0.43
CL60×73HL	12	28.5	85	M65×2.0	1300	26.6	0.8	113	93	0.43
CL63×79HL	14	30.5	92	M70×2.0	1600	31.1	0.98	107	86	0.47
CL65×79HL	14	30.5	92	M70×2.0	1600	31.1	1.01	104	86	0.5
CL70×84HL	14	31.5	98	M75×2.0	2000	35.4	1.24	110	92	0.65



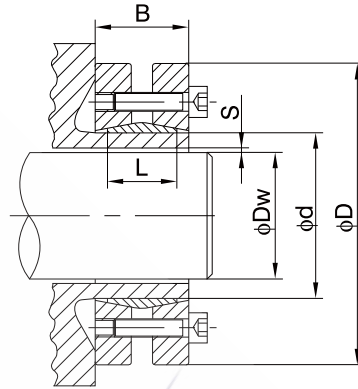
CL-HLL型



Catalog d×D	Fundamental dimensions			Locking nut		Rated load		Ps Mpa	Ph Mpa	G Kg
	B	H	E	Sizes	Ma(N.m)	Ft(Kn)	Mt(Kn.m)			
CL14×25HLL	20	30	32	M20×1.0	95	9	0.064	85	45	0.11
CL15×25HLL	20	30	32	M20×1.0	95	9	0.07	80	45	0.11
CL16×25HLL	20	30	32	M20×1.0	95	9	0.073	75	45	0.11
CL17×25HLL	20	32	32	M20×1.0	95	9	0.08	70	45	0.13
CL18×30HLL	20	32	38	M25×1.5	160	9	0.091	65	45	0.13
CL19×30HLL	20	32	38	M25×1.5	160	11	0.105	75	45	0.13
CL20×30HLL	20	32	38	M25×1.5	160	11	0.112	70	45	0.15
CL22×35HLL	25	36	45	M30×1.5	220	14	0.163	70	45	0.15
CL24×35HLL	25	36	45	M30×1.5	220	14	0.178	65	45	0.17
CL25×35HLL	25	36	45	M30×1.5	220	14	0.185	60	45	0.17
CL28×40HLL	30	42	52	M35×1.5	340	17	0.25	55	40	0.17
CL30×40HLL	30	42	52	M35×1.5	340	17	0.27	50	40	0.26
CL32×45HLL	30	44	58	M40×1.5	480	21	0.35	60	45	0.26
CL35×45HLL	30	44	58	M40×1.5	480	21	0.39	55	45	0.26
CL38×50HLL	30	45	65	M45×1.5	680	26	0.51	60	45	0.3
CL40×50HLL	30	45	65	M45×1.5	680	26	0.52	55	45	0.33
CL42×55HLL	30	46	70	M50×1.5	870	30	0.63	65	50	0.38
CL45×55HLL	30	46	70	M50×1.5	870	30	0.68	60	50	0.45
CL48×60HLL	30	46	75	M55×2.0	970	35	0.84	60	50	0.51
CL50×60HLL	30	46	75	M55×2.0	970	35	0.88	60	50	0.66
CL55×65HLL	30	46	80	M60×2.0	1100	37	1.03	60	50	0.72
CL60×70HLL	30	52	85	M65×2.0	1300	45	1.36	65	55	0.8



CL-SD

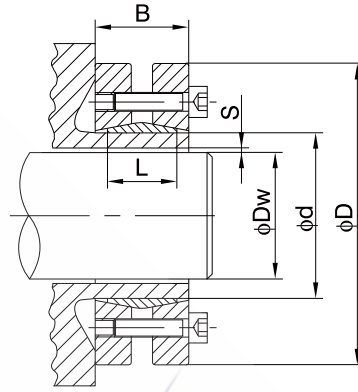


Max clearance between diameters S	DW	
	min	max
mm0.017	18	30
mm0.032	30	50
mm0.048	50	80
mm0.069	80	120
mm0.079	120	180
mm0.090	180	250
mm0.101	250	315
mm0.111	315	400
mm0.123	400	500

Catalog dxD	Fundamental dimensions			Sizes×N	Rated load		Ps Mpa	Ph Mpa	Ma N.m	G Kg
	Dw	L	B		Ft(Kn)	Mt(Kn.m)				
CL24×50SD	19			M5×6	18	0.17	199	314	4.9	0.2
	20	14	19.5		21	0.21	216			
	21				23	0.25	232			
CL30×60SD	24			M5×7	20	0.25	164	254	4.9	0.3
	25	16	21.5		24	0.3	175			
	26				26	0.35	185			
CL36×72SD	28			M6×5	32	0.46	191	271	12	0.4
	30	18	23.5		38	0.57	210			
	31				39	0.6	204			
CL44×80SD	34			M6×7	46	0.78	200	278	12	0.6
	35	20	25.5		49	0.86	206			
	36				52	0.93	212			
CL50×90SD	38			M6×8	53	1	187	258	12	0.8
	40	22	27.5		59	1.18	197			
	42				65	1.36	207			
CL55×100SD	42			M6×8	53	1.12	165	226	12	1.1
	45	23	30.5		63	1.39	175			
	48				70	1.68	185			
CL62×110SD	48			M6×10	77	1.85	195	249	12	1.3
	50	23	30.5		83	2.08	202			
	52				86	2.21	200			
CL68×115SD	50			M6×10	72	1.78	173	229	12	1.4
	55	23	30.5		80	2.23	179			
	60				96	2.87	195			
CL75×138SD	55			M8×7	94	2.6	192	253	30	1.7
	60	25	32.5		111	3.31	206			
	65				126	4.12	218			
CL80×145SD	60			M8×7	99	2.98	185	239	30	1.9
	65	25	32.5		115	3.72	198			
	70				130	4.56	210			
CL90×155SD	65			M8×10	140	4.61	203	255	30	3.3
	70	30	39		160	5.6	213			
	75				178	6.7	223			
CL100×170SD	70			M8×12	163	5.71	191	242	30	4.7
	75	34	44		182	6.84	200			
	80				202	8.09	208			
CL110×185SD	75			M10×9	185	6.97	178	226	59	5.9
	80	39	50		207	8.25	185			
	85				220	9.36	186			



CL-SD

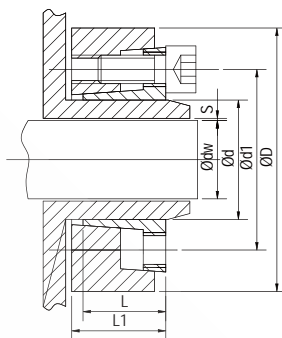


Max clearance between diameters S	DW	
	min	max
mm0.017	18	30
mm0.032	30	50
mm0.048	50	80
mm0.069	80	120
mm0.079	120	180
mm0.090	180	250
mm0.101	250	315
mm0.111	315	400
mm0.123	400	500

Catalog d×D	Fundamental dimensions			Sizes×N	Rated load		Ps Mpa	Ph Mpa	Ma N.m	G Kg
	Dw	L	B		Ft(Kn)	Mt(Kn.m)				
CL125×215SD	85			M10×12	240	10.2	187	240	59	8.3
	90	42	54		262	11.8	194			
	95				285	13.5	200			
CL140×230SD	95			M12×10	308	14.6	196	242	100	10
	100	46	60.5		331	16.6	202			
	105				357	18.7	207			
CL155×265SD	105			M12×12	366	19.2	195	237	100	15
	110	50	64.5		392	21.6	200			
	115				417	24	203			
CL165×290SD	115			M16×8	513	29.5	222	259	250	22
	120	56	71		544	32.5	226			
	125				564	35.3	225			
CL175×300SD	125			M16×8	522	32.6	208	246	250	22
	130	56	71		552	35.9	212			
	135				584	39.4	215			
CL185×330SD	135			M16×10	665	45	194	228	250	37
	140	71	86		700	49.1	197			
	145				738	53.5	200			
CL195×350SD	140			M16×12	782	54.8	220	254	250	41
	150	71	86		860	64.6	226			
	155				900	69.8	228			
CL200×350SD	150			M16×12	860	64.6	226	254	250	41
	155	71	86		900	69.8	228			
	160				942	75.2	231			
CL220×370SD	160			M16×15	1041	83	206	234	250	54
	165	88	104		1080	89.2	208			
	170				1130	95.7	210			
CL240×405SD	170			M20×12	1300	111	233	260	490	67
	180	92	109		1400	126	237			
	190				1491	141	238			
CL260×430SD	190			M20×14	1570	149	224	251	490	82
	200	103	120		1690	169	228			
	210				1790	188	231			
CL280×460SD	210			M20×16	1860	196	218	241	490	102
	220	114	134		1990	219	221			
	230				2110	242	224			
CL330×485SD	230			M20×18	2190	251	217	237	490	118
	240	122	142		2310	277	220			
	245				2370	290	221			



CL-SS

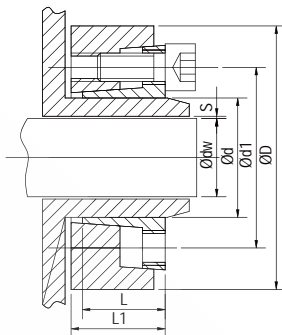


Max clearance between diameters S	DW	
	min	max
mm0.017	18	30
mm0.032	30	50
mm0.048	50	80
mm0.069	80	120
mm0.079	120	180
mm0.090	180	250
mm0.101	250	315
mm0.111	315	400
mm0.123	400	500

Catalog d×D	Fundamental dimensions				Sizes×N	Rated load		Ps Mpa	Ph Mpa	Ma N.m	G Kg
	dw	L	L1	d1		Ft(Kn)	Mt(Kn.m)				
CL12×35SS	9	10	11	24	M6×3	5	0.02	780	900	12	0.1
	10					8	0.04	825			
CL14×38SS	11	10	11	26	M6×3	6	0.03	672	780	12	0.1
	12					9	0.05	712			
CL16×41SS	13	13.5	15	28	M6×3	10	0.07	430	510	12	0.1
	14					13	0.09	460			
CL18×44SS	15	13.5	15	30	M6×3	11	0.08	390	450	12	0.1
	16					14	0.11	410			
CL20×47SS	17	13.5	15	32	M6×3	18	0.15	360	400	12	0.1
	18					20	0.18	375			
CL24×50SS	19	16	18	36	M6×4	17	0.16	310	380	12	0.2
	20					20	0.21	330			
	22					25	0.28	360			
CL30×60SS	24	18	20	44	M6×6	23	0.27	350	400	12	0.3
	25					25	0.32	360			
	26					28	0.36	370			
CL36×72SS	27	20	22	52	M8×5	32	0.44	420	470	30	0.5
	30					41	0.61	436			
	33					50	0.82	440			
CL44×80SS	34	22	24	61	M8×6	41	0.69	351	420	30	0.6
	35					44	0.77	372			
	37					50	0.92	377			
CL50×90SS	38	23.5	26	68	M8×7	58	1.11	340	380	30	0.8
	40					65	1.29	350			
	42					71	1.51	360			
CL55×100SS	42	26	29	72	M8×8	59	1.23	335	375	30	1.1
	45					68	1.53	345			
	48					78	1.86	355			
CL62×110SS	48	26	29	80	M8×8	70	1.67	300	330	30	1.3
	50					76	1.89	305			
	52					81	2.12	310			
CL68×115SS	50	26	29	86	M8×9	75	1.87	295	340	30	1.3
	55					89	2.45	310			
	60					104	3.12	325			
CL75×138SS	55	27	31	100	M10×8	85	2.33	365	410	59	2.3
	60					101	3.02	380			
	65					117	3.81	390			
CL80×141SS	60	27	31	104	M10×8	106	3.19	347	390	59	2.3
	65					123	4.06	358			
	70					140	4.91	366			
CL90×155SS	65	34	38	114	M10×10	166	5.4	315	350	59	3.2
	70					187	6.5	325			
	75					208	7.8	335			
CL100×170SS	70	39	43	124	M10×12	171	6	300	340	59	4.3
	75					192	7.2	310			
	80					213	8.5	315			



CL-SS

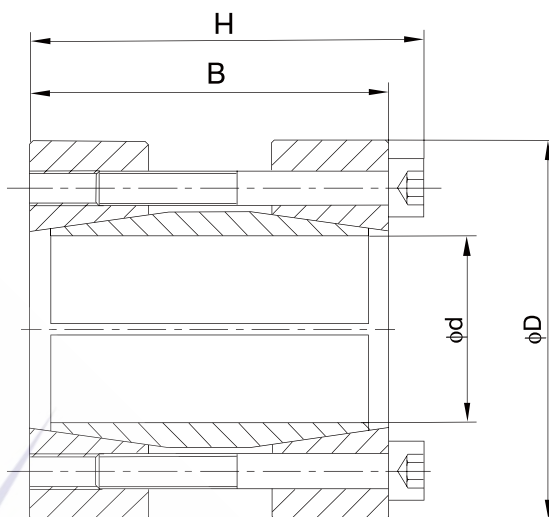


Max clearance between diameters S	DW	
	min	max
mm0.017	18	30
mm0.032	30	50
mm0.048	50	80
mm0.069	80	120
mm0.079	120	180
mm0.090	180	250
mm0.101	250	315
mm0.111	315	400
mm0.123	400	500

Catalog dxD	Fundamental dimensions				Sizes×N	Rated load		Ps Mpa	Ph Mpa	Ma N.m	G Kg
	dw	L	L1	d1		Ft(Kn)	Mt(Kn.m)				
CL110×185SS	80					249	10	280			
	85	43.5	49	138	M12×10	275	11.7	285	315	100	5.8
	90					302	13.6	290			
CL120×197SS	85					280	11.9	275			
	90	46.5	53	147	M12×12	307	13.8	282	312	100	6.9
	95					334	15.9	287			
CL125×215SS	90					319	14.4	270			
	95	46.5	53	152	M12×12	347	16.5	280	310	100	8.7
	100					375	18.7	285			
CL135×230SS	95					382	18.1	263			
	100	49.5	58	165	M14×10	412	20.6	270	297	160	11
	110					473	26	275			
CL140×230SS	100					392	19.6	260			
	105	49.5	58	170	M14×10	421	22.1	265	290	160	10
	115					481	27.6	270			
CL155×263SS	110					482	26.5	260			
	115	53.5	62	184	M14×12	514	29.5	265	290	160	15
	125					578	36.1	270			
CL165×290SS	120					622	37.3	245			
	125	58	68	198	M16×10	659	41.2	250	275	250	22
	135					734	49.6	255			
CL175×300SS	130					692	45	285			
	135	58	68	208	M16×12	730	49	290	310	250	23
	145					805	58	295			
CL185×320SS	140					916	64	250			
	145	75	85	222	M16×14	961	70	255	270	250	33
	155					1053	82	260			
CL200×340SS	150					1073	81	270			
	155	75	85	238	M16×16	1120	87	275	290	250	36
	165					1216	100	280			
CL220×370SS	160					1283	103	300			
	170	91	103	268	M20×16	1395	119	305	330	490	53
	180					1509	136	310			
CL240×405SS	170					1439	122	300			
	180	94	107	288	M20×18	1555	140	305	325	490	66
	200					1790	179	310			
CL260×430SS	190					1715	163	290			
	200	105	119	312	M20×21	1842	184	295	310	490	82
	220					2099	231	300			
CL280×460SS	210					2051	215	255			
	220	116	132	334	M20×22	2186	240	260	275	490	103
	240					2458	295	265			
CL300×485SS	220					2456	270	295			
	230	124	140	360	M24×20	2605	300	298	310	840	120
	250					2906	363	300			



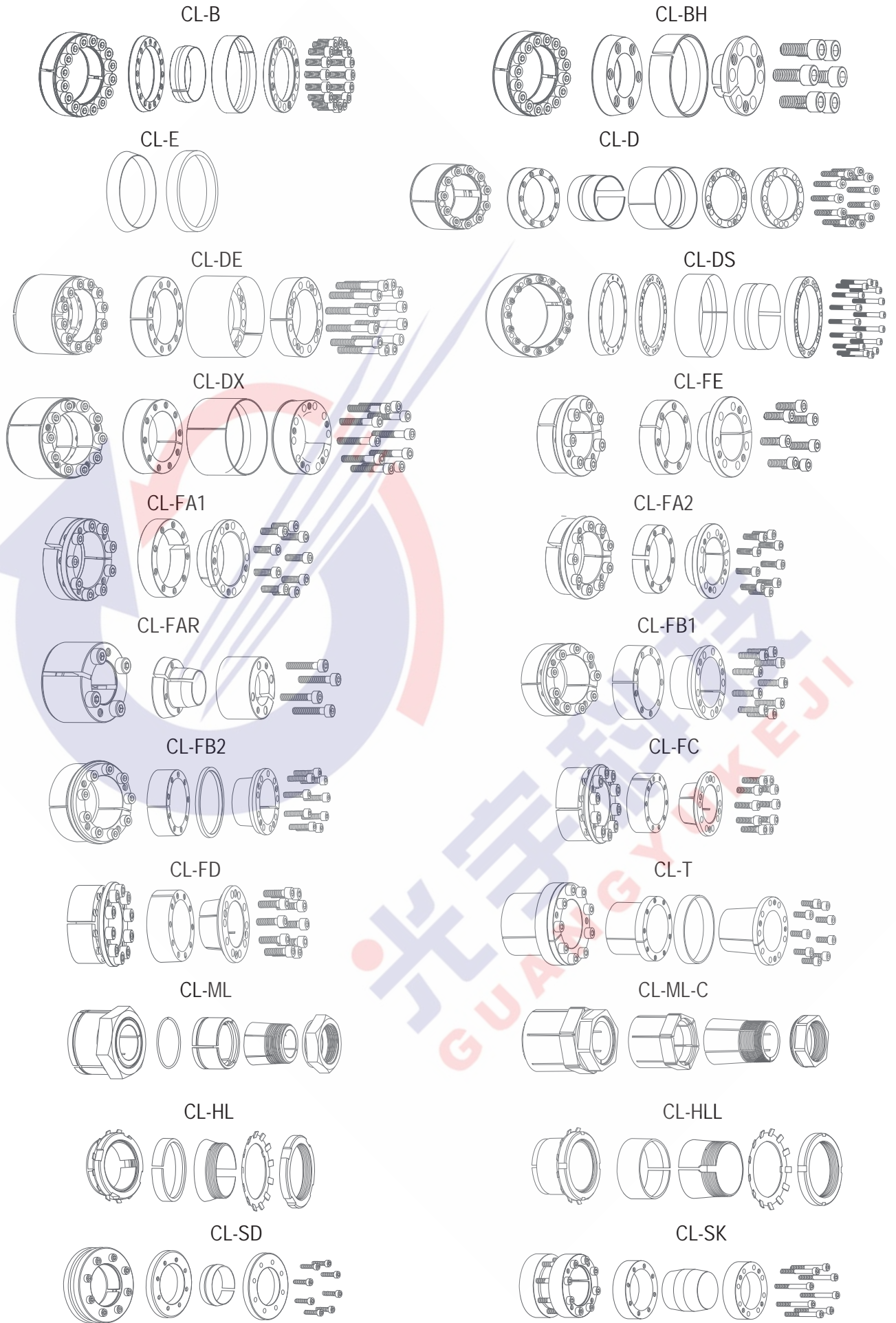
CL-SK



Catalog d×D	Fundamental dimensions		Sizes×N	Rated load		Ps Mpa	Ma Mpa	G Kg
	B	H		Ft(Kn)	Mt(Kn.m)			
CL15×45SK	50	56	M6×4	16.8	0.126	127	17	0.4
CL16×45SK	50	56	M6×4	16.8	0.134	119	17	0.4
CL17×45SK	50	56	M6×4	16.8	0.142	112	17	0.4
CL18×50SK	50	56	M6×4	16.8	0.151	105	17	0.5
CL19×50SK	50	56	M6×4	16.8	0.159	100	17	0.5
CL20×50SK	50	56	M6×4	16.8	0.168	95	17	0.5
CL22×55SK	60	66	M6×4	25.2	0.277	103	17	0.7
CL24×55SK	60	66	M6×4	25.2	0.302	95	17	0.73
CL25×55SK	60	66	M6×6	25.2	0.315	91	17	0.77
CL28×60SK	60	66	M6×6	25.2	0.327	87	17	0.91
CL30×60SK	60	66	M6×6	25.2	0.352	81	17	0.81
CL32×65SK	60	66	M6×6	31.2	0.378	76	17	0.8
CL35×75SK	75	83	M8×4	31.2	0.499	80	42	1.3
CL38×75SK	75	83	M8×4	31.2	0.546	73	42	1.2
CL40×75SK	75	83	M8×4	31.2	0.592	67	42	1.4
CL42×78SK	75	83	M8×4	31.2	0.624	64	42	1.33
CL45×85SK	85	93	M8×6	46.8	0.982	74	42	2.3
CL48×90SK	85	93	M8×6	46.8	1.053	69	42	2.3
CL50×90SK	85	93	M8×6	46.8	1.123	65	42	2.5
CL55×95SK	85	93	M8×8	62.4	1.17	62	42	2.4
CL60×100SK	85	93	M8×8	62.4	1.71	58	42	3
CL65×105SK	85	93	M8×8	62.4	1.87	53	42	3.3
CL70×115SK	100	110	M10×6	62.4	2.02	49	84	4.1
CL75×120SK	100	110	M10×6	91	2.12	47	84	3.8
CL80×125SK	100	110	M10×8	98.4	3.44	66	84	5.2
CL85×130SK	100	110	M10×8	123	3.69	62	84	5.5
CL90×135SK	100	110	M10×8	123	4.92	73	84	7
CL95×140SK	120	132	M10×8	123	5.22	68	84	7.5
CL100×150SK	120	132	M12×8	144	5.53	65	145	7.8
CL105×155SK	120	132	M12×8	144	5.84	57	145	7.9
CL110×160SK	120	132	M12×8	180	7.2	65	145	10.4



胀套结构图





沈阳光宇科技有限公司

地址：辽宁省沈阳市东陵区长青街45号306

电话：024-31992640

传真：024-31992740

网址：<http://www.31992640.com>

E-Mail:xugy@tom.com