



直线轴承篇

沈阳光宇科技有限公司

SHENYANG GUANGYU KE JI YOUXIAN GONGSI

公司简介

沈阳光宇科技有限公司

SHENYANG GUANGYU KEJIYOUXIAN GONGSI



沈阳光宇科技有限公司注册在东北的工业基地沈阳，依托东北三省发展装备制造业的优势，为广大客户提供进口优质的传动机械器材。公司本着为广大客户真诚服务、为采购单位节约成本的原则，以优质的产品、实惠的价格、热情的服务、快捷准时的交货期愿与您成为合作的伙伴。愿与广大客户携手并进，共创辉煌。

主要销售的品牌为：

台湾ABBA、韩国SBC、台湾HIWIN、韩国SAMICK、台湾HSK、国产KBS、台湾CPC、韩国JMC、意大利CCVI、日本HIT、美国THOMSON、台湾TAC、日本NSK、日本THK、日本IKO、德国STAR、日本NB、日本KURODA、日本KHK、日本TSUBAKI、日本GTR、台湾TPG、意大利SITI、日本PANASONIC、日本NTN、国产HRB、日本HIOS、台湾TYC等。

主要产品包括：

直线导轨、微型导轨、滚珠丝杆、各类滑台、交叉滚子、线性模组、光栅尺、轴心式滑轨、直线轴承、直线光轴，滑动单元、万向滚珠、关节轴承、杆端轴承、滚针轴承、自润轴承、支撑单元、锁紧螺母、胀紧套、联轴器、万向节、十字轴联轴器、离合器、伺服电机、减速电机、减速机、微型减速电机、缓冲器、分度器、工业链条、拖链、齿轮齿条、机床附件、电动螺丝刀、气动螺丝刀、高压风机、抗干扰元件、气动马达、真空泵等德国、日本、台湾、韩国各生产厂商优质的产品。

企业文化

- 企业宗旨:提供一流产品 提供一流服务 容纳一流人才 成为一流企业
- 核心理念:广纳贤才 实事求是 坦诚合作 达到共赢
- 企业精神:企业忠诚 吃苦耐劳 业务钻研 团结协作
- 企业作风:确定目标 雷厉风行
- 发展战略:高技术水平 高优质服务
- 团队意识:携手共进 众志成城
- 人才理念:以人为本 发挥潜力 鼓励创新

企业理念

企业想发展，必须从一个人，一个机会，一个细节做起，
用诚信、真情来培育市场，用真诚服务使客户有所感受。



直线轴承、支撑单元、滑动单元、直线光轴 (亚洲标准型)

点击图片即可跳到相关技术资料页面



LM



LM-L



LM-AJ



LM-OP



LMF



LMF-L



LMK



LMK-L



LMH



LMH-L



LMFP



LMFP-L



LMKP



LMKP-L



LMHP



LMHP-L



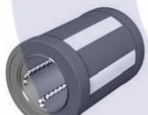
LMFM



LMKM



LMHM



LMES



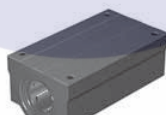
LMES-OP



KH



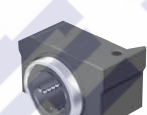
SC



SCW



SCW-N



SCV



SCJ



TBR



TBR-L



SBR(SME)



SBR-L(SME-L)



TBS



SBS



SBR组合



SBR-L组合



TBR组合



TBR-L组合



SFC



PS



SK



SHF

直线轴承、支撑单元、滑动单元、直线光轴 (欧洲标准型)

点击图片即可跳到相关技术资料页面



LME



LME-L



LME-AJ



LME-OP



LMEF



LMEF-L



LMEK



LMEK-L



LMEFP



LMEFP-L



LMEKP



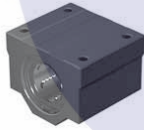
LMEKP-L



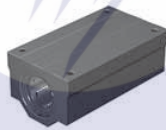
LMEFM



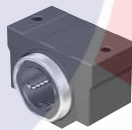
LMEKM



SCE



SCEW



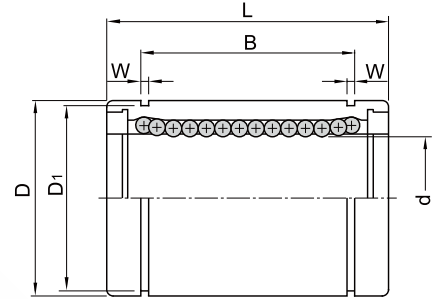
SCEV



LM系列 亚洲标准型直线轴承-标准型



直线轴承	LM 20 UU - A N S
LM轴外径	
密封形式	空白: 无密封 U: 一端密封 UU: 两端密封
保持架选项	空白: 塑料(标准型) A: 钢保持架(真空、高温)
外套表面处理	空白: 无镀(标准型) N: 无电解镀锌(耐腐蚀) R: 镀Raydent(耐腐蚀)
滚珠选项	空白: 高碳轴承钢(SUJ2)滚珠 S: 不锈钢滚珠



型号		内径		外径		L	B	W	D1	基本额定载荷(N)		滚珠列数	重量(gf)
塑料	钢	d	公差	D	公差					额定动载荷(C)	额定静载荷(Co)		
LM5	LM5-A	5	0 -0.008	10	0 -0.008	15	10.2	1.1	9.6	167	206	4	4
LM6	LM6-A	6	0 -0.009	12	0 -0.011	19	13.5	1.1	11.5	200	260	4	8
LM8S	LM8S-A	8	0 -0.009	15	0 -0.011	17	11.5	1.1	14.3	170	220	4	11
LM8	LM8-A	8	0 -0.009	15	0 -0.011	24	17.5	1.1	14.3	260	400	4	16
LM10	LM10-A	10	0 -0.009	19	0 -0.013	29	22	1.3	18	370	540	4	30
LM12	LM12-A	12	0 -0.009	21	0 -0.013	30	23	1.3	20	410	590	4	31.5
LM13	LM13-A	13	0 -0.009	23	0 -0.013	32	23	1.3	22	500	770	4	43
LM16	LM16-A	16	0 -0.009	28	0 -0.013	37	26.5	1.6	27	770	1170	5	69
LM20	LM20-A	20	0 -0.010	32	0 -0.016	42	30.5	1.6	30.5	860	1370	5	87
LM25	LM25-A	25	0 -0.010	40	0 -0.016	59	41	1.85	38	980	1560	6	220
LM30	-	30	0 -0.01	45	0 -0.016	64	44.5	1.85	43	1560	2740	6	250
LM35	-	35	0 -0.012	52	0 -0.019	70	49.5	2.1	49	1660	3130	6	390
LM40	-	40	0 -0.012	60	0 -0.019	80	60.5	2.1	57	2150	4010	6	585
LM50	-	50	0 -0.012	80	0 -0.019	100	74	2.6	76.5	3820	7930	6	1580
LM60	-	60	0 -0.015	90	0 -0.022	110	85	3.15	86.5	4700	9990	6	1860
LM80	-	80	0 -0.015	120	0 -0.022	140	105.5	4.15	116	7350	16000	6	4420
LM100	-	100	0 -0.020	150	0 -0.025	175	125.5	4.15	145	14100	34800	6	8600
LM120	-	120	0 -0.020	180	0 -0.025	200	158.6	4.15	175	16400	40000	8	15000
LM150	-	150	0 -0.025	210	0 -0.029	240	170.6	5.15	204	21100	54300	8	20250

注1) 对额定动载荷

C: 额定寿命50Km时 C100: 额定寿命100Km时, C100=C/1.26

例) LM12 C: 410N, C100=410/1.26=325.40N

2) 表中重量是塑料保持架轴承的

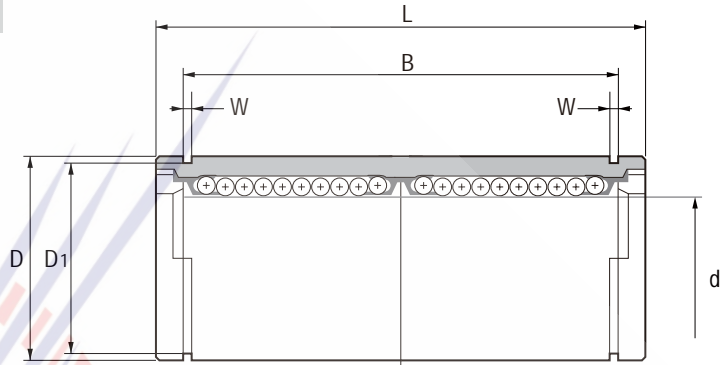
3) 主要尺寸是mm



LM-L系列 亚洲标准型直线轴承-标准加长型



直线轴承	LM	20	L	UU	-	A	N	S
LM外径								
标准加长型(高负载用)								
密封形式	空白:无密封 U:一端密封 UU:两端密封							
保持架选项	空白:塑料(标准型) A:钢保持架(真空、高温)							
外套表面处理	空白:无镀(标准型) N:无电解镀铬(耐腐蚀) R:镀Raydent(耐腐蚀)							
滚珠选项	空白:高碳轴承钢(SUJ2)滚珠 S:不锈钢滚珠							



型号		内径		外径		L	B	W	D1	基本额定载荷(N)		滚珠列数	重量(gf)
塑料	钢	d	公差	D	公差					额定动载荷(C)	额定静载荷(Co)		
LM6L	LM6L-A	6	$0_{-0.010}$	12	$0_{-0.013}$	35	27	1.1	11.5	320	520	4	16
LM8L	LM8L-A	8	$0_{-0.010}$	15	$0_{-0.013}$	45	35	1.1	14.3	430	780	4	31
LM10L	LM10L-A	10	$0_{-0.010}$	19	$0_{-0.016}$	55	44	1.3	18	580	1100	4	62
LM12L	LM12L-A	12	$0_{-0.010}$	21	$0_{-0.016}$	57	46	1.3	20	650	1200	4	80
LM13L	LM13L-A	13	$0_{-0.010}$	23	$0_{-0.016}$	61	46	1.3	22	810	1570	4	90
LM16L	LM16L-A	16	$0_{-0.010}$	28	$0_{-0.016}$	70	53	1.6	27	1230	2350	5	145
LM20L	LM20L-A	20	$0_{-0.012}$	32	$0_{-0.019}$	80	61	1.6	30.5	1400	2750	5	180
LM25L	LM25L-A	25	$0_{-0.012}$	40	$0_{-0.019}$	112	82	1.85	38	1560	3140	6	440
LM30L	-	30	$0_{-0.012}$	45	$0_{-0.019}$	123	89	1.85	43	2490	5490	6	580
LM35L	-	35	$0_{-0.015}$	52	$0_{-0.022}$	135	99	2.1	49	2650	6470	6	795
LM40L	-	40	$0_{-0.015}$	60	$0_{-0.022}$	154	121	2.1	57	3430	8040	6	1170
LM50L	-	50	$0_{-0.015}$	80	$0_{-0.022}$	192	148	2.6	76.5	6080	15900	6	3100
LM60L	-	60	$0_{-0.020}$	90	$0_{-0.025}$	211	170	3.15	86.5	7650	20000	6	3500

注1) 对额定动载荷

C:额定寿命50Km时 C100:额定寿命100Km时, $C_{100} = C/1.26$

例)LM12 C:410N, $C_{100} = 410/1.26 = 325.40N$

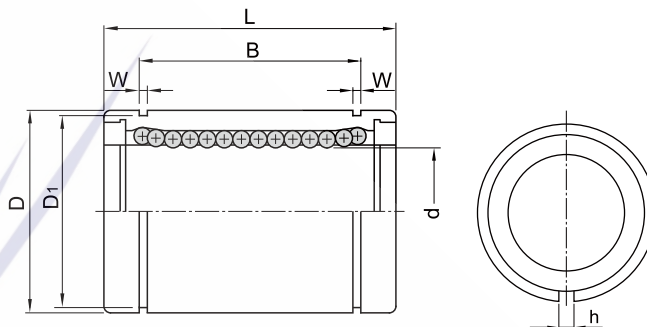
2) 表中重量是塑料保持架轴承的



LM-AJ系列 亚洲标准型直线轴承-标准间隙调整型



直线轴承	LM	20	UU	AJ	-	A	N	S
LM外径								
密封形式	空白: 无密封 U: 一端密封 UU: 两端密封							
间隙可调型								
保持架选项	空白: 塑料(标准型) A: 钢保持架(真空、高温)							
外套表面处理	空白: 无镀(标准型) N: 无电解镀镍(耐腐蚀) R: 镀Raydent(耐腐蚀)							
滚珠选项	空白: 高碳轴承钢(SUJ2)滚珠 S: 不锈钢滚珠							



型号		内径		外径		L	B	W	h	D1	基本额定载荷(N)		滚珠列数	重量(gf)
塑料	钢	d	公差	D	公差						额定动载荷(C)	额定静载荷(Co)		
LM6 AJ	LM6 AJ-A	6	-0.009 ⁰	12	-0.011 ⁰	19	13.5	1.1	1	11.5	200	260	4	8
LM8S AJ	LM8S AJ-A	8	-0.009 ⁰	15	-0.011 ⁰	17	11.5	1.1	1	14.3	170	220	4	11
LM8 AJ	LM8 AJ-A	8	-0.009 ⁰	15	-0.011 ⁰	24	17.5	1.1	1	14.3	260	400	4	16
LM10 AJ	LM10 AJ-A	10	-0.009 ⁰	19	-0.013 ⁰	29	22	1.3	1	18	370	540	4	30
LM12 AJ	LM12 AJ-A	12	-0.009 ⁰	21	-0.013 ⁰	30	23	1.3	1.5	20	410	590	4	31.5
LM13 AJ	LM13 AJ-A	13	-0.009 ⁰	23	-0.013 ⁰	32	23	1.3	1.5	22	500	770	4	43
LM16 AJ	LM16 AJ-A	16	-0.009 ⁰	28	-0.013 ⁰	37	26.5	1.6	1.5	27	770	1170	5	69
LM20 AJ	LM20 AJ-A	20	-0.010 ⁰	32	-0.016 ⁰	42	30.5	1.6	1.5	30.5	860	1370	5	87
LM25 AJ	LM25 AJ-A	25	-0.010 ⁰	40	-0.016 ⁰	59	41	1.85	2	38	980	1560	6	220
LM30 AJ	LM30 AJ-A	30	-0.010 ⁰	45	-0.016 ⁰	64	44.5	1.85	2.5	43	1560	2740	6	250
LM35 AJ	LM35 AJ-A	35	-0.012 ⁰	52	-0.019 ⁰	70	49.5	2.1	2.5	49	1660	3130	6	390
LM40 AJ	LM40 AJ-A	40	-0.012 ⁰	60	0.019 ⁰	80	60.5	2.1	3	57	2150	4010	6	585
LM50 AJ	LM50 AJ-A	50	-0.012 ⁰	80	-0.019 ⁰	100	74	2.6	3	76.5	3820	7930	6	1580
LM60 AJ	LM60 AJ-A	60	-0.015 ⁰	90	-0.022 ⁰	110	85	3.15	3	86.5	4700	9990	6	2000
LM80 AJ	LM80 AJ-A	80	-0.015 ⁰	120	-0.022 ⁰	140	106	4.15	3	116	7350	16000	6	4300
LM100 AJ	LM100 AJ-A	100	-0.020 ⁰	150	-0.025 ⁰	175	126	4.15	3	145	14100	34800	6	8540
LM120 AJ	LM120 AJ-A	120	-0.020 ⁰	180	-0.025 ⁰	200	159	4.15	3	175	16400	40000	8	14900
LM150 AJ	LM150 AJ-A	150	-0.025 ⁰	210	-0.029 ⁰	240	171	5.15	3	204	21100	54300	8	20150

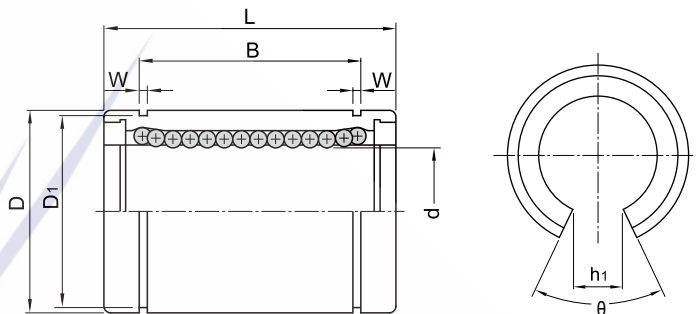
- 注1) 对额定动载荷
C: 额定寿命50Km时 C100: 额定寿命100Km时, C100=C/1.26
例) LM12 C: 410N, C100=410/1.26=325.40N
- 2) 表中重量是塑料保持架轴承的
3) 主要尺寸是mm
4) 表中外径是标准型的尺寸(切断之前的尺寸)



LM-OP系列 亚洲标准型直线轴承-标准开口型



直线轴承	LM	20	UU	OP	-	A	N	S
LM外径								
密封形式	空白: 无密封 U: 一端密封 UU: 两端密封							
开口型								
保持架选项	空白: 塑料(标准型) A: 钢保持架(真空、高温)							
外套表面处理	空白: 无镀(标准型) N: 无电解镀镍(耐腐蚀) R: 镀Raydent(耐腐蚀)							
滚珠选项	空白: 高碳轴承钢(SUJ2)滚珠 S: 不锈钢滚珠							



型号	内径		外径		L	B	W	h1	θ	基本额定载荷(N)		滚珠列数	重量(gf)
	d	公差	D	公差						额定动载荷(C)	额定静载荷(Co)		
LM10 OP	10	0 -0.009	19	0 -0.013	29	22	1.3	6.8	80°	372	549	3	23
LM12 OP	12	0 -0.009	21	0 -0.013	30	23	1.3	8	80°	410	590	3	25
LM13 OP	13	0 -0.009	23	0 -0.013	32	23	1.3	9	80°	500	770	3	34
LM16 OP	16	0 -0.009	28	0 -0.013	37	26.5	1.6	11	80°	770	1170	4	52
LM20 OP	20	0 -0.010	32	0 -0.016	42	30.5	1.6	11	60°	860	1370	4	69
LM25 OP	25	0 -0.010	40	0 -0.016	59	41	1.85	12	50°	980	1560	5	188
LM30 OP	30	0 -0.010	45	0 -0.016	64	44.5	1.85	15	50°	1560	2740	5	210
LM35 OP	35	0 -0.012	52	0 -0.019	70	49.5	2.1	17	50°	1660	3130	5	335
LM40 OP	40	0 -0.012	60	0 -0.019	80	60.5	2.1	20	50°	2150	4010	5	500
LM50 OP	50	0 -0.012	80	0 -0.019	100	74	2.6	25	50°	3820	7930	5	1340
LM60 OP	60	0 -0.015	90	0 -0.022	110	85	3.15	30	50°	4700	9990	5	1610
LM80 OP	80	0 -0.015	120	0 -0.022	140	105.5	4.15	40	80°	7350	16000	5	3650
LM100 OP	100	0 -0.020	150	0 -0.025	175	125.5	4.15	50	80°	14100	34800	5	7200
LM120 OP	120	0 -0.020	180	0 -0.025	200	158.6	4.15	85	80°	16400	40000	6	11600
LM150 OP	150	0 -0.025	210	0 -0.029	240	170.6	5.15	105	80°	21100	54300	6	15700

注1) 对额定动载荷

C: 额定寿命50Km时 C100: 额定寿命100Km时, C100=C/1.26

例) LM12 C: 410N, C100=410/1.26=325.40N

2) 表中重量是塑料保持架轴承的

3) 主要尺寸是mm

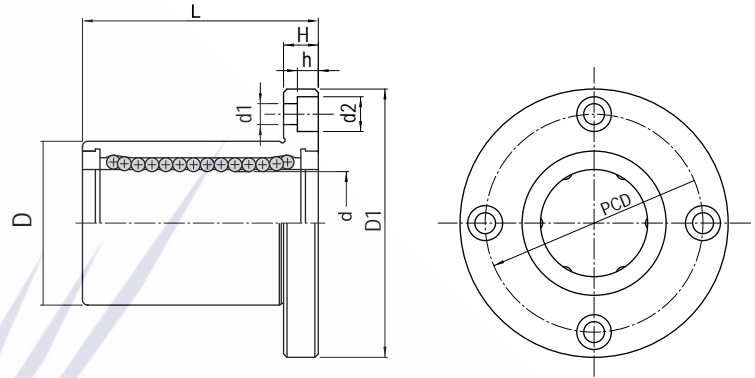
4) 表中外径是标准型的尺寸(切断之前的尺寸)



LMF系列 亚洲标准型直线轴承-圆型法兰式



圆型法兰式直线轴承	LMF	20	UU	-	A	N	S
LM轴外径							
密封形式	空白: 无密封 U: 一端密封 UU: 两端密封						
保持架选项	空白: 塑料(标准型) A: 钢保持架(真空、高温)						
外套表面处理	空白: 无镀(标准型) N: 无电解镀镍(耐腐蚀) R: 镀Raydent(耐腐蚀)						
滚珠选项	空白: 高碳轴承钢(SUJ2)滚珠 S: 不锈钢滚珠						



型号		内径		外径		L	D1	H	PCD	d1	d2	h	垂 角度 (um)	基本额定载荷 (N)		滚 珠 列 数	重 量 (g)
塑料	钢	d	公差	D	公差									额定 动载荷 (C)	额定 静载荷 (Co)		
LMF6	LMF6-A	6	0 -0.009	12	0 -0.011	19	28	5	20	3.4	6.5	3.3	12	200	260	4	26.5
LMF8S	LMF8S-A	8	0 -0.009	15	0 -0.011	17	32	5	24	3.4	6.5	3.3	12	170	220	4	34
LMF8	LMF8-A	8	0 -0.009	15	0 -0.011	24	32	5	24	3.4	6.5	3.3	12	260	440	4	40
LMF10	LMF10-A	10	0 -0.009	19	0 -0.013	29	40	6	29	4.5	8	4.4	12	370	540	4	78
LMF12	LMF12-A	12	0 -0.009	21	0 -0.013	30	42	6	32	4.5	8	4.4	12	410	590	4	76
LMF13	LMF13-A	13	0 -0.009	23	0 -0.013	32	43	6	33	4.5	8	4.4	12	500	770	4	94
LMF16	LMF16-A	16	0 -0.009	28	0 -0.013	37	48	6	38	4.5	8	4.4	12	770	1170	5	134
LMF20	LMF20-A	20	0 -0.010	32	0 -0.016	42	54	8	43	5.5	9.5	5.4	15	860	1370	5	180
LMF25	LMF25-A	25	0 -0.010	40	0 -0.016	59	62	8	51	5.5	9.5	5.4	15	980	1560	6	340
LMF30	-	30	0 -0.010	45	0 -0.016	64	74	10	60	6.6	11	6.5	15	1560	2740	6	460
LMF35	-	35	0 -0.012	52	0 -0.019	70	82	10	67	6.6	11	6.5	20	1660	3130	6	795
LMF40	-	40	0 -0.012	60	0 -0.019	80	96	13	78	9	14	8.6	20	2150	4010	6	1054
LMF50	-	50	0 -0.012	80	0 -0.019	100	116	13	98	9	14	8.6	20	3820	7930	6	2200
LMF60	-	60	0 -0.015	90	0 -0.022	110	134	18	112	11	17.5	10.8	25	4700	9990	6	2960
LMF80	-	80	0 -0.015	120	0 -0.022	140	164	18	142	11	18	11.1	25	7350	16000	6	5800
LMF100	-	100	0 -0.020	150	0 -0.025	175	200	20	175	14	20	13.1	30	14100	34800	6	10600

注1) 对额定动载荷

C: 额定寿命50Km时 C100: 额定寿命100Km时, C100=C/1.26

例) LM12 C: 410N, C100=410/1.26=325.40N

2) 表中重量是塑料保持架轴承的

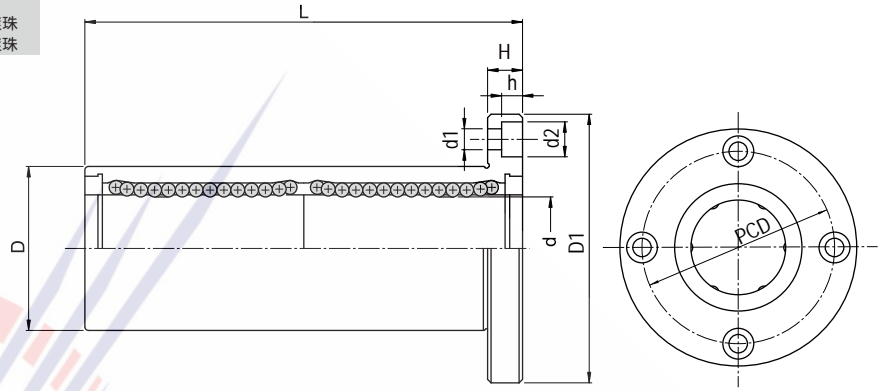
3) 主要尺寸是mm



LMF-L系列 亚洲标准型直线轴承-圆型法兰加长式



圆法兰式加长型	LMF	20	L	UU	-	A	N	S
LMF外径								
加长型直线轴承								
密封形式			空白: 无密封					
			U: 一端密封					
			UU: 两端密封					
保持架选项			空白: 塑料(标准型)					
			A: 钢保持架(真空、高温)					
外套表面处理			空白: 无镀(标准型)					
			N: 无电解镀锌(耐腐蚀)					
			R: 镀Raydent(耐腐蚀)					
滚珠选项			空白: 高碳轴承钢(SUJ2)滚珠					
			S: 不锈钢滚珠					



型号		内径		外径		L	D1	H	PCD	d1	d2	h	垂 角度 (um)	基本额定载荷 (N)		滚珠 列数	重量 (gf)
塑料	钢	d	公差	D	公差									额定 动载荷 (C)	额定 静载荷 (Co)		
LMF6L	LMF6L-A	6	0 -0.010	12	0 -0.013	35	28	5	20	3.4	6.5	3.3	15	320	520	4	31
LMF8L	LMF8L-A	8	0 -0.010	15	0 -0.013	45	32	5	24	3.4	6.5	3.3	15	430	780	4	53
LMF10L	LMF10L-A	10	0 -0.010	19	0 -0.016	55	40	6	29	4.5	8	4.4	15	580	1100	4	105
LMF12L	LMF12L-A	12	0 -0.010	21	0 -0.016	57	42	6	32	4.5	8	4.4	15	650	1200	4	100
LMF13L	LMF13L-A	13	0 -0.010	23	0 -0.016	61	43	6	33	4.5	8	4.4	15	810	1570	4	130
LMF16L	LMF16L-A	16	0 -0.010	28	0 -0.016	70	48	6	38	4.5	8	4.4	15	1230	2350	5	187
LMF20L	LMF20L-A	20	0 -0.012	32	0 -0.019	80	54	8	43	5.5	9.5	5.4	20	1400	2750	5	260
LMF25L	LMF25L-A	25	0 -0.012	40	0 -0.019	112	62	8	51	5.5	9.5	5.4	20	1560	3140	6	515
LMF30L	-	30	0 -0.012	45	0 -0.019	123	74	10	60	6.6	11	6.5	20	2490	5490	6	655
LMF35L	-	35	0 -0.015	52	0 -0.022	135	82	10	67	6.6	11	6.5	25	2650	6470	6	970
LMF40L	-	40	0 -0.015	60	0 -0.022	154	96	13	78	9	14	8.6	25	3430	8040	6	1560
LMF50L	-	50	0 -0.015	80	0 -0.022	192	116	13	98	9	14	8.6	25	6080	15900	6	3500
LMF60L	-	60	0 -0.020	90	0 -0.025	211	134	18	112	11	17.5	10.8	25	7650	20000	6	4500

注1) 对额定动载荷

C: 额定寿命50Km时 C100: 额定寿命100Km时, C100=C/1.26

例) LM12 C: 410N, C100=410/1.26=325.40N

2) 表中重量是塑料保持架轴承的

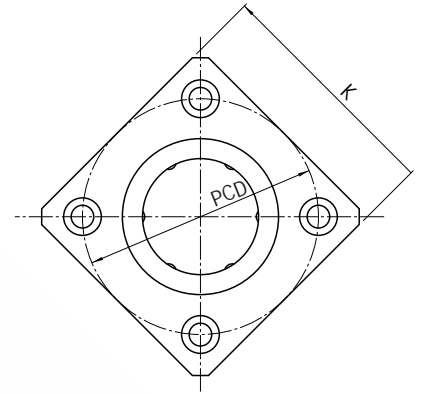
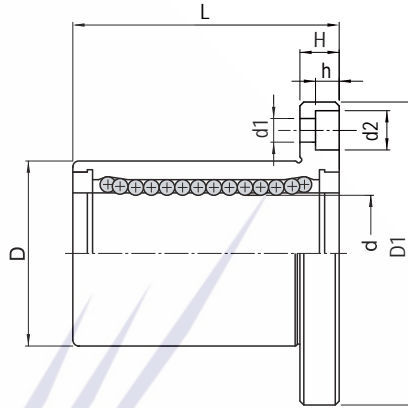
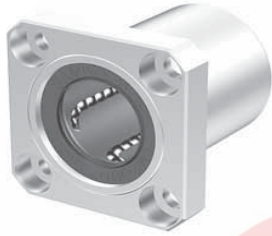
3) 主要尺寸是mm



LMK系列 亚洲标准型直线轴承-方型法兰式



方型法兰式直线轴承	LMK	20	UU	-	A	N	S
LM轴外径							
密封形式	空白: 无密封 U: 一端密封 UU: 两端密封						
保持架选项	空白: 塑料(标准型) A: 钢保持架(真空、高温)						
外套表面处理	空白: 无镀(标准型) N: 无电解镀锌(耐腐蚀) R: 镀Raydent(耐腐蚀)						
滚珠选项	空白: 高碳轴承钢(SUJ2)滚珠 S: 不锈钢滚珠						



型号		内径		外径		L	D1	H	PCD	K	d1	d2	h	垂 角度 (um)	基本额定载荷 (N)		滚珠 列数	重量 (gf)
塑料	钢	d	公差	D	公差										额定 动载荷 (C)	额定 静载荷 (Co)		
LMK6	LMK6-A	6	0 -0.009	12	0 -0.011	19	28	5	20	22	3.4	6.5	3.3	12	200	260	4	26.5
LMK8S	LMK8S-A	8	0 -0.009	15	0 -0.011	17	32	5	24	25	3.4	6.5	3.3	12	170	220	4	34
LMK8	LMK8-A	8	0 -0.009	15	0 -0.011	24	32	5	24	25	3.4	6.5	3.3	12	260	400	4	40
LMK10	LMK10-A	10	0 -0.009	19	0 -0.013	29	40	6	29	30	4.5	8	4.4	12	370	540	4	78
LMK12	LMK12-A	12	0 -0.009	21	0 -0.013	30	42	6	32	32	4.5	8	4.4	12	410	590	4	76
LMK13	LMK13-A	13	0 -0.009	23	0 -0.013	32	43	6	33	34	4.5	8	4.4	12	500	770	4	94
LMK16	LMK16-A	16	0 -0.009	28	0 -0.013	37	48	6	38	37	4.5	8	4.4	12	770	1170	5	134
LMK20	LMK20-A	20	0 -0.010	32	0 -0.016	42	54	8	43	42	5.5	9.5	5.4	15	860	1370	5	180
LMK25	LMK25-A	25	0 -0.010	40	0 -0.016	59	62	8	51	50	5.5	9.5	5.4	15	980	1560	6	340
LMK30	-	30	0 -0.010	45	0 -0.016	64	74	10	60	58	6.6	11	6.5	15	1560	2740	6	460
LMK35	-	35	0 -0.012	52	0 -0.019	70	82	10	67	64	6.6	11	6.5	20	1660	3130	6	795
LMK40	-	40	0 -0.012	60	0 -0.019	80	96	13	78	75	9	14	8.6	20	2150	4010	6	1054
LMK50	-	50	0 -0.012	80	0 -0.019	100	116	13	98	92	9	14	8.6	20	3820	7930	6	2200
LMK60	-	60	0 -0.015	90	0 -0.022	110	134	18	112	106	11	18	11	25	4700	9990	6	2960
LMK80	-	80	0 -0.015	120	0 -0.022	140	164	18	142	136	11	18	11	25	7350	16000	6	5300
LMK100	-	100	0 -0.020	150	0 -0.025	175	200	20	175	170	14	20	13	30	14100	34800	6	9900

注1) 对额定动载荷

C: 额定寿命50Km时 C100: 额定寿命100Km时, C100=C/1.26

例) LM12 C: 410N, C100=410/1.26=325.40N

2) 表中重量是塑料保持架轴承的

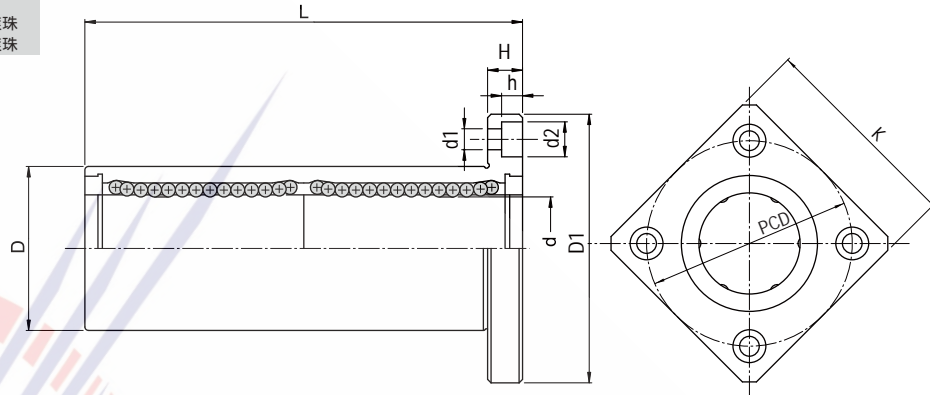
3) 主要尺寸是mm



LMK-L系列 亚洲标准型直线轴承-方型法兰加长式



方法兰式加长型	LMK	20	L	UU	-	A	N	S
LMK外径								
加长型直线轴承								
密封形式				空白: 无密封				
				U: 一端密封				
				UU: 两端密封				
保持架选项				空白: 塑料(标准型)				
				A: 钢保持架(真空、高温)				
外套表面处理				空白: 无镀(标准型)				
				N: 无电解镀锌(耐腐蚀)				
				R: 镀Raydent(耐腐蚀)				
滚珠选项				空白: 高碳轴承钢(SUJ2)滚珠				
				S: 不锈钢滚珠				



型号		内径		外径		L	D1	H	PCD	K	d1	d2	h	垂 角度 (um)	基本额定载荷 (N)		滚珠 列数	重量 (gf)
塑料	钢	d	公差	D	公差										额定 动载荷 (C)	额定 静载荷 (Co)		
LMK6L	LMK6L-A	6	0 -0.010	12	0 -0.013	35	28	5	20	22	3.4	6.5	3.3	15	320	520	4	31
LMK8L	LMK8L-A	8	0 -0.010	15	0 -0.013	45	32	5	24	25	3.4	6.5	3.3	15	430	780	4	53
LMK10L	LMK10L-A	10	0 -0.010	19	0 -0.016	55	40	6	29	30	4.5	8	4.4	15	580	1100	4	105
LMK12L	LMK12L-A	12	0 -0.010	21	0 -0.016	57	42	6	32	32	4.5	8	4.4	15	650	1200	4	100
LMK13L	LMK13L-A	13	0 -0.010	23	0 -0.016	61	43	6	33	34	4.5	8	4.4	15	810	1570	4	130
LMK16L	LMK16L-A	16	0 -0.010	28	0 -0.016	70	48	6	38	37	4.5	8	4.4	15	1230	2350	5	187
LMK20L	LMK20L-A	20	0 -0.012	32	0 -0.019	80	54	8	43	42	5.5	9.5	5.4	20	1400	2750	5	260
LMK25L	LMK25L-A	25	0 -0.012	40	0 -0.019	112	62	8	51	50	5.5	9.5	5.4	20	1560	3140	6	515
LMK30L	-	30	0 -0.012	45	0 -0.019	123	74	10	60	58	6.6	11	6.5	20	2490	5490	6	655
LMK35L	-	35	0 -0.015	52	0 -0.022	135	82	10	67	64	6.6	11	6.5	25	2650	6470	6	970
LMK40L	-	40	0 -0.015	60	0 -0.022	154	96	13	78	75	9	14	8.6	25	3430	8040	6	1560
LMK50L	-	50	0 -0.015	80	0 -0.022	192	116	13	98	92	9	14	8.6	25	6080	15900	6	3500
LMK60L	-	60	0 -0.020	90	0 -0.025	211	134	18	112	106	11	18	11	25	7650	20000	6	4500

注1) 对额定动载荷

C: 额定寿命50Km时 C100: 额定寿命100Km时, C100=C/1.26

例) LM12 C: 410N, C100=410/1.26=325.40N

2) 表中重量是塑料保持架轴承的

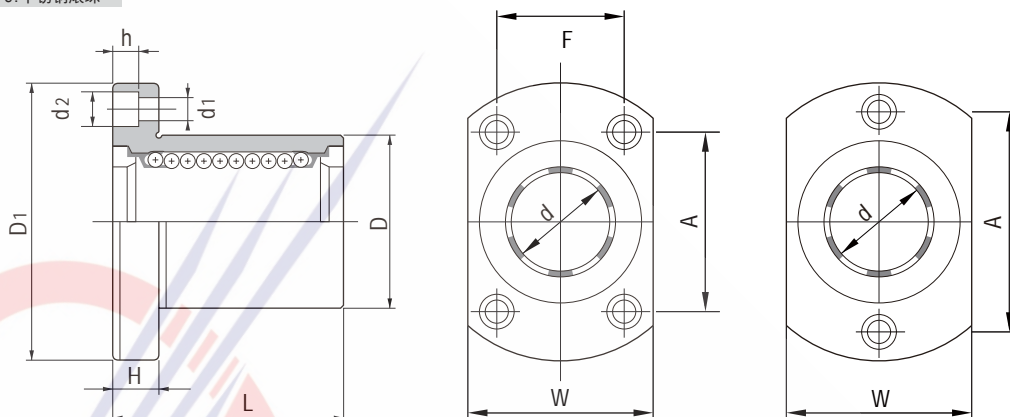
3) 主要尺寸是mm



LMH系列 亚洲标准型直线轴承-椭圆型法兰式



椭圆型法兰式直线轴承	LMH	20	UU	-	A	N	S
LM轴外径							
密封形式	空白: 无密封 U: 一端密封 UU: 两端密封						
保持架选项	空白: 塑料(标准型) A: 钢保持架(真空、高温)						
外套表面处理	空白: 无镀(标准型) N: 无电解镀镍(耐腐蚀) R: 镀Raydent(耐腐蚀)						
滚珠选项	空白: 高碳轴承钢(SUJ2)滚珠 S: 不锈钢滚珠						



型号		内径		外径		L	D1	H	W	A	F	d1	d2	h	垂 角度 (um)	基本额定载荷 (N)		滚珠 列数	重量 (gf)
塑料	钢	d	公差	D	公差											额定 动载荷 (C)	额定 静载荷 (Co)		
LMH6	LMH6-A	6	0 -0.009	12	0 -0.011	19	28	5	18	20	-	3.4	6.5	3.3	12	200	260	4	26.5
LMH8	LMH8-A	8	0 -0.009	15	0 -0.011	24	32	5	21	24	-	3.4	6.5	3.3	12	260	400	4	40
LMH10	LMH10-A	10	0 -0.009	19	0 -0.013	29	40	6	25	29	-	4.5	8	4.4	12	370	540	4	78
LMH12	LMH12-A	12	0 -0.009	21	0 -0.013	30	42	6	27	32	-	4.5	8	4.4	12	410	590	4	76
LMH13	LMH13-A	13	0 -0.009	23	0 -0.013	32	43	6	29	33	-	4.5	8	4.4	12	500	770	4	94
LMH16	LMH16-A	16	0 -0.009	28	0 -0.013	37	48	6	34	31	22	4.5	8	4.4	12	770	1170	5	134
LMH20	LMH20-A	20	0 -0.010	32	0 -0.016	42	54	8	38	36	24	5.5	9.5	5.4	15	860	1370	5	180
LMH25	LMH25-A	25	0 -0.010	40	0 -0.016	59	62	8	46	40	32	5.5	9.5	5.4	15	980	1560	6	340
LMH30	-	30	0 -0.010	45	0 -0.016	64	74	10	51	49	35	6.6	11	6.5	15	1560	2740	6	460

注1) 对额定动载荷

C: 额定寿命50Km时 C100: 额定寿命100Km时, C100=C/1.26

例) LM12 C: 410N, C100=410/1.26=325.40N

2) 表中重量是塑料保持架轴承的

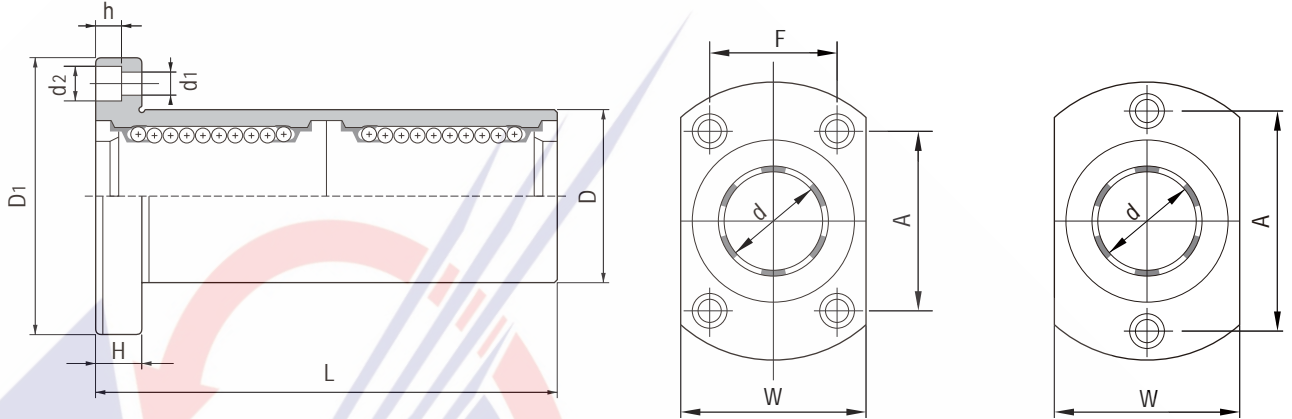
3) 主要尺寸是mm



LMH-L系列 亚洲标准型直线轴承-椭圆型法兰加长式



椭圆法兰式加长型	LMH	20	L	UU	-	A	N	S
LM外径								
加长型直线轴承								
密封形式	空白: 无密封 U: 一端密封 UU: 两端密封							
保持架选项	空白: 塑料(标准型) A: 钢保持架(真空、高温)							
外套表面处理	空白: 无镀(标准型) N: 无电解镀镍(耐腐蚀) R: 镀Raydent(耐腐蚀)							
滚珠选项	空白: 高碳轴承钢(SUJ2)滚珠 S: 不锈钢滚珠							



型号		内径		外径		L	D1	H	W	A	F	d1	d2	h	垂 角度 (um)	基本额定载荷 (N)		滚珠 列数	重量 (gf)
塑料	钢	d	公差	D	公差										额定 动载荷 (C)	额定 静载荷 (Co)			
LMH6L	LMH6L-A	6	0 -0.010	12	0 -0.013	35	28	5	18	20	-	3.4	6.5	3.3	15	320	520	4	31
LMH8L	LMH8L-A	8	0 -0.010	15	0 -0.013	45	32	5	21	24	-	3.4	6.5	3.3	15	430	780	4	53
LMH10L	LMH10L-A	10	0 -0.010	19	0 -0.016	55	40	6	25	29	-	4.5	8	4.4	15	580	1100	4	105
LMH12L	LMH12L-A	12	0 -0.010	21	0 -0.016	57	42	6	27	32	-	4.5	8	4.4	15	650	1200	4	100
LMH13L	LMH13L-A	13	0 -0.010	23	0 -0.016	61	43	6	29	33	-	4.5	8	4.4	15	810	1570	4	130
LMH16L	LMH16L-A	16	0 -0.010	28	0 -0.016	70	48	6	34	31	22	4.5	8	4.4	15	1230	2350	5	187
LMH20L	LMH20L-A	20	0 -0.012	32	0 -0.019	80	54	8	38	36	24	5.5	9.5	5.4	20	1400	2750	5	260
LMH25L	LMH25L-A	25	0 -0.012	40	0 -0.019	112	62	8	46	40	32	5.5	9.5	5.4	20	1560	3140	6	515
LMH30L	-	30	0 -0.012	45	0 -0.019	123	74	10	51	49	35	6.6	11	6.5	20	2490	5490	6	655

注1) 对额定动载荷

C: 额定寿命50Km时 C100: 额定寿命100Km时, C100=C/1.26

例) LM12 C: 410N, C100=410/1.26=325.40N

2) 表中重量是塑料保持架轴承的

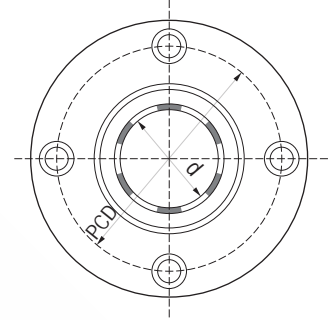
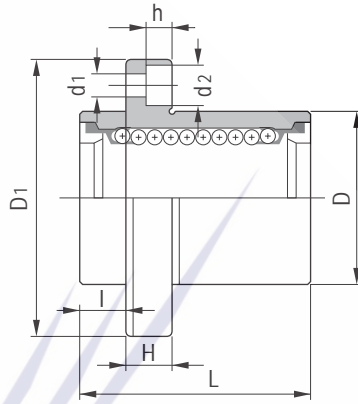
3) 主要尺寸是mm



LMFP系列 亚洲标准型直线轴承-突出圆法兰式



突出圆法兰式直线轴承	LMFP	20	UU	-	A	N	S
LM轴外径							
密封形式	空白: 无密封 U: 一端密封 UU: 两端密封						
保持架选项	空白: 塑料(标准型) A: 钢保持架(真空、高温)						
外套表面处理	空白: 无镀(标准型) N: 无电解镀镍(耐腐蚀) R: 镀Raydent(耐腐蚀)						
滚珠选项	空白: 高碳轴承钢(SUJ2)滚珠 S: 不锈钢滚珠						



型号		内径		外径		L	D1	l	H	PCD	d1	d2	h	垂 角度 (um)	基本额定载荷 (N)		滚珠 列数	重量 (gf)
塑料	钢	d	公差	D	公差										额定 动载荷 (C)	额定 静载荷 (Co)		
LMFP6	LMFP6-A	6	0 -0.009	12	0 -0.011	19	28	5	5	20	3	6.5	3.3	12	200	260	4	26.5
LMFP8	LMFP8-A	8	0 -0.009	15	0 -0.011	24	32	5	5	24	3	6.5	3.3	12	260	400	4	40
LMFP10	LMFP10-A	10	0 -0.009	19	0 -0.013	29	40	6	6	29	5	8	4.4	12	370	540	4	76
LMFP12	LMFP12-A	12	0 -0.009	21	0 -0.013	30	42	6	6	32	5	8	4.4	12	410	590	4	78
LMFP13	LMFP13-A	13	0 -0.009	23	0 -0.013	32	43	6	6	33	5	8	4.4	12	500	770	4	94
LMFP16	LMFP16-A	16	0 -0.009	28	0 -0.013	37	48	6	6	38	5	8	4.4	12	770	1170	5	134
LMFP20	LMFP20-A	20	0 -0.010	32	0 -0.016	42	54	8	8	43	6	9.5	5.4	15	860	1370	5	180
LMFP25	LMFP25-A	25	0 -0.010	40	0 -0.016	59	62	8	8	51	6	9.5	5.4	15	980	1560	6	340
LMFP30	-	30	0 -0.010	45	0 -0.016	64	74	10	10	60	7	11	6.5	15	1560	2740	6	460
LMFP35	-	35	0 -0.012	52	0 -0.019	70	82	10	10	67	7	11	6.5	20	1660	3130	6	795
LMFP40	-	40	0 -0.012	60	0 -0.019	80	96	13	13	78	9	14	8.6	20	2150	4010	6	1054
LMFP50	-	50	0 -0.012	80	0 -0.019	100	116	13	13	98	9	14	8.6	20	3820	7930	6	2200
LMFP60	-	60	0 -0.015	90	0 -0.022	110	134	18	18	112	11	17.5	10.8	25	4700	9990	6	2960

注1) 对额定动载荷

C: 额定寿命50Km时 C100: 额定寿命100Km时, C100=C/1.26

例) LM12 C: 410N, C100=410/1.26=325.40N

2) 表中重量是塑料保持架轴承的

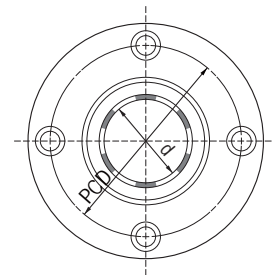
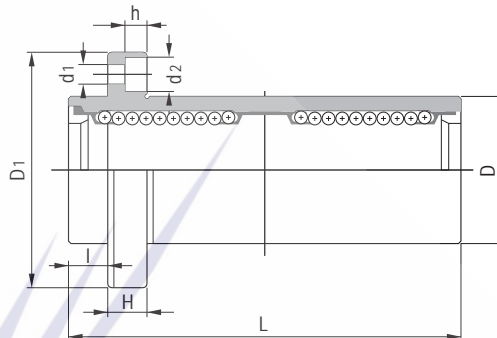
3) 主要尺寸是mm



LMFP-L系列 亚洲标准型直线轴承-突出圆法兰加长式



突出圆法兰式直线轴承	LMFP	20	L	UU	-	A	N	S
LM外径								
加长型直线轴承								
密封形式	空白:无密封 U:一端密封 UU:两端密封							
保持架选项	空白:塑料(标准型) A:钢保持架(真空、高温)							
外套表面处理	空白:无镀(标准型) N:无电解镀锌(耐腐蚀) R:镀Raydent(耐腐蚀)							
滚珠选项	空白:高碳轴承钢(SUJ2)滚珠 S:不锈钢滚珠							



型号		内径		外径		L	D1	l	H	PCD	d1	d2	h	垂 角度 (um)	基本额定载荷 (N)		滚 珠 列 数	重 量 (gf)
塑料	钢	d	公差	D	公差										额定 动载荷 (C)	额定 静载荷 (Co)		
LMFP6L	LMFP6L-A	6	⁰ _{-0.010}	12	⁰ _{-0.013}	35	28	5	5	20	3.4	6.5	3.3	15	320	520	4	31
LMFP8L	LMFP8L-A	8	⁰ _{-0.010}	15	⁰ _{-0.013}	45	32	5	5	24	3.4	6.5	3.3	15	430	780	4	53
LMFP10L	LMFP10L-A	10	⁰ _{-0.010}	19	⁰ _{-0.016}	55	40	6	6	29	4.5	8	4.4	15	580	1100	4	105
LMFP12L	LMFP12L-A	12	⁰ _{-0.010}	21	⁰ _{-0.016}	57	42	6	6	32	4.5	8	4.4	15	650	1200	4	100
LMFP13L	LMFP13L-A	13	⁰ _{-0.010}	23	⁰ _{-0.016}	61	43	6	6	33	4.5	8	4.4	15	810	1570	4	130
LMFP16L	LMFP16L-A	16	⁰ _{-0.010}	28	⁰ _{-0.016}	70	48	6	6	38	4.5	8	4.4	15	1230	2350	5	187
LMFP20L	LMFP20L-A	20	⁰ _{-0.012}	32	⁰ _{-0.019}	80	54	8	8	43	5.5	9.5	5.4	20	1400	2750	5	260
LMFP25L	LMFP25L-A	25	⁰ _{-0.012}	40	⁰ _{-0.019}	112	62	8	8	51	5.5	9.5	5.4	20	1560	3140	6	515
LMFP30L	-	30	⁰ _{-0.012}	45	⁰ _{-0.019}	123	74	10	10	60	6.6	11	6.5	20	2490	5490	6	655
LMFP35L	-	35	⁰ _{-0.015}	52	⁰ _{-0.022}	135	82	10	10	67	6.6	11	6.5	25	2650	6470	6	970
LMFP40L	-	40	⁰ _{-0.015}	60	⁰ _{-0.022}	154	96	13	13	78	9	14	8.6	25	3430	8040	6	1560
LMFP50L	-	50	⁰ _{-0.015}	80	⁰ _{-0.022}	192	116	13	13	98	9	14	8.6	25	6080	15900	6	3500
LMFP60L	-	60	⁰ _{-0.020}	90	⁰ _{-0.025}	211	134	18	18	112	11	17.5	10.8	25	7650	20000	6	4500

注1) 对额定动载荷

C:额定寿命50Km时 C100:额定寿命100Km时, C100=C/1.26

例) LM12 C:410N,C100=410/1.26=325.40N

2) 表中重量是塑料保持架轴承的

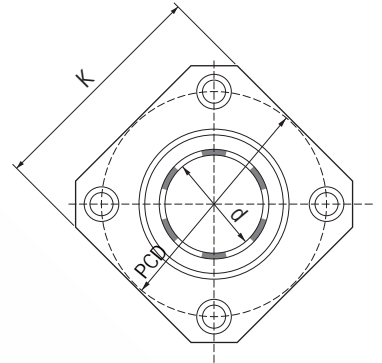
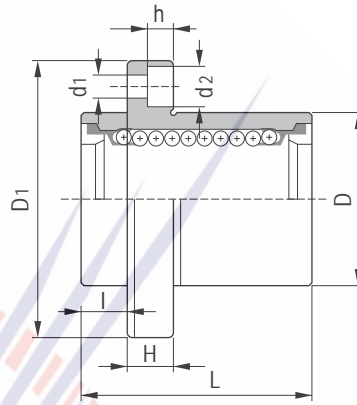
3) 主要尺寸是mm



LMKP系列 亚洲标准型直线轴承-突出方法兰式



突出方法兰式直线轴承	LMKP	20	UU	-	A	N	S
LM轴外径							
密封形式	空白: 无密封 U: 一端密封 UU: 两端密封						
保持架选项	空白: 塑料(标准型) A: 钢保持架(真空、高温)						
外套表面处理	空白: 无镀(标准型) N: 无电解镀锌(耐腐蚀) R: 镀Raydent(耐腐蚀)						
滚珠选项	空白: 高碳轴承钢(SUJ2)滚珠 S: 不锈钢滚珠						



型号		内径		外径		L	D1	I	H	PCD	K	d1	d2	h	垂 角度 (um)	基本额定载荷 (N)		滚珠 列数	重量 (gf)
塑料	钢	d	公差	D	公差											额定 动载荷 (C)	额定 静载荷 (Co)		
LMKP6	LMKP6-A	6	0 -0.009	12	0 -0.011	19	28	5	5	20	22	3.4	6.5	3.3	12	200	260	4	26.5
LMKP8	LMKP8-A	8	0 -0.009	15	0 -0.011	24	32	5	5	24	25	3.4	6.5	3.3	12	260	400	4	40
LMKP10	LMKP10-A	10	0 -0.009	19	0 -0.013	29	40	6	6	29	30	4.5	8	4.4	12	370	540	4	76
LMKP12	LMKP12-A	12	0 -0.009	21	0 -0.013	30	42	6	6	32	32	4.5	8	4.4	12	410	590	4	78
LMKP13	LMKP13-A	13	0 -0.009	23	0 -0.013	32	43	6	6	33	34	4.5	8	4.4	12	500	770	4	94
LMKP16	LMKP16-A	16	0 -0.009	28	0 -0.013	37	48	6	6	38	37	4.5	8	4.4	12	770	1170	5	134
LMKP20	LMKP20-A	20	0 -0.010	32	0 -0.016	42	54	8	8	43	42	5.5	9.5	5.4	15	860	1370	5	180
LMKP25	LMKP25-A	25	0 -0.010	40	0 -0.016	59	62	8	8	51	50	5.5	9.5	5.4	15	980	1560	6	340
LMKP30	-	30	0 -0.010	45	0 -0.016	64	74	10	10	60	58	6.6	11	6.5	15	1560	2740	6	460
LMKP35	-	35	0 -0.012	52	0 -0.019	70	82	10	10	67	64	6.6	11	6.5	20	1660	3130	6	795
LMKP40	-	40	0 -0.012	60	0 -0.019	80	96	13	13	78	75	9	14	8.6	20	2150	4010	6	1054
LMKP50	-	50	0 -0.012	80	0 -0.019	100	116	13	13	98	92	9	14	8.6	20	3820	7930	6	2200
LMKP60	-	60	0 -0.015	90	0 -0.022	110	134	18	18	112	106	11	17	10.8	25	4700	9990	6	2960

注1) 对额定动载荷

C: 额定寿命50Km时 C100: 额定寿命100Km时, C100=C/1.26

例) LM12 C: 410N, C100=410/1.26=325.40N

2) 表中重量是塑料保持架轴承的

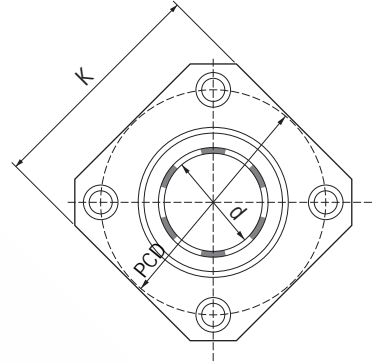
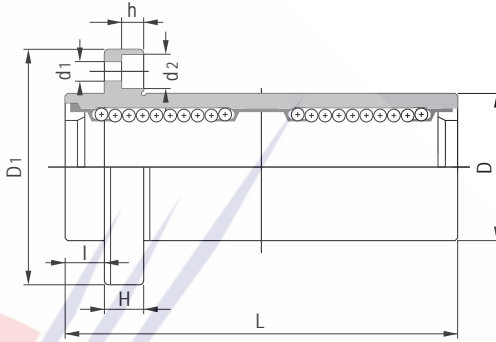
3) 主要尺寸是mm



LMKP-L系列 亚洲标准型直线轴承-突出方法兰加长式



突出方法兰式直线轴承	LMKP	20	L	UU	-	A	N	S
LM外径								
加长型直线轴承								
密封形式	空白:无密封 U:一端密封 UU:两端密封							
保持架选项	空白:塑料(标准型) A:钢保持架(真空、高温)							
外套表面处理	空白:无镀(标准型) N:无电解镀锌(耐腐蚀) R:镀Raydent(耐腐蚀)							
滚珠选项	空白:高碳轴承钢(SUJ2)滚珠 S:不锈钢滚珠							



型号		内径		外径		L	D1	I	H	PCD	K	d1	d2	h	垂 角度 (um)	基本额定载荷 (N)		滚珠 列数	重量 (gf)
塑料	钢	d	公差	D	公差											额定 动载荷 (C)	额定 静载荷 (Co)		
LMKP6L	LMKP6L-A	6	0 -0.010	12	0 -0.013	35	28	5	5	20	22	3.4	6.5	3.3	15	320	520	4	31
LMKP8L	LMKP8L-A	8	0 -0.010	15	0 -0.013	45	32	5	5	24	25	3.4	6.5	3.3	15	430	780	4	53
LMKP10L	LMKP10L-A	10	0 -0.010	19	0 -0.016	55	40	6	6	29	30	4.5	8	4.4	15	580	1100	4	105
LMKP12L	LMKP12L-A	12	0 -0.010	21	0 -0.016	57	42	6	6	32	32	4.5	8	4.4	15	650	1200	4	100
LMKP13L	LMKP13L-A	13	0 -0.010	23	0 -0.016	61	43	6	6	33	34	4.5	8	4.4	15	810	1570	4	130
LMKP16L	LMKP16L-A	16	0 -0.010	28	0 -0.016	70	48	6	6	38	37	4.5	8	4.4	15	1230	2350	5	187
LMKP20L	LMKP20L-A	20	0 -0.012	32	0 -0.019	80	54	8	8	43	42	5.5	9.5	5.4	20	1400	2750	5	260
LMKP25L	LMKP25L-A	25	0 -0.012	40	0 -0.019	112	62	8	8	51	50	5.5	9.5	5.4	20	1560	3140	6	515
LMKP30L	-	30	0 -0.012	45	0 -0.019	123	74	10	10	60	58	6.6	11	6.5	20	2490	5490	6	655
LMKP35L	-	35	0 -0.015	52	0 -0.022	135	82	10	10	67	64	6.6	11	6.5	25	2650	6470	6	970
LMKP40L	-	40	0 -0.015	60	0 -0.022	154	96	13	13	78	75	9	14	8.6	25	3430	8040	6	1560
LMKP50L	-	50	0 -0.015	80	0 -0.022	192	116	13	13	98	92	9	14	8.6	25	6080	15900	6	3500
LMKP60L	-	60	0 -0.020	90	0 -0.025	211	134	18	18	112	106	11	17	10.8	25	7650	20000	6	4500

注1) 对额定动载荷

C:额定寿命50Km时 C100:额定寿命100Km时, C100=C/1.26

例) LM12 C:410N, C100=410/1.26=325.40N

2) 表中重量是塑料保持架轴承的

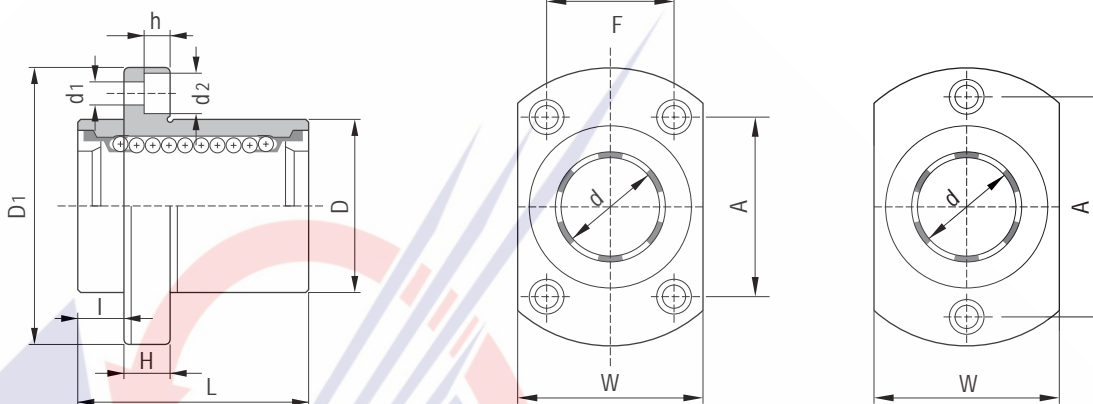
3) 主要尺寸是mm



LMHP系列 亚洲标准型直线轴承-突出椭圆法兰式



突出椭圆法兰式直线轴承 LMHP	20	UU	-	A	N	S
LM轴外径						
密封形式	空白: 无密封 U: 一端密封 UU: 两端密封					
保持架选项	空白: 塑料(标准型) A: 钢保持架(真空、高温)					
外套表面处理	空白: 无镀(标准型) N: 无电解镀镍(耐腐蚀) R: 镀Raydent(耐腐蚀)					
滚珠选项	空白: 高碳轴承钢(SUJ2)滚珠 S: 不锈钢滚珠					



型号		内径		外径		L	D1	I	H	W	A	F	d1	d2	h	垂 角度 (um)	基本额定载荷 (N)		滚珠 列数	重量 (gf)
塑料	钢	d	公差	D	公差												额定 动载荷 (C)	额定 静载荷 (Co)		
LMHP6	LMHP6-A	6	0 -0.009	12	0 -0.011	19	28	5	5	18	20	-	3.4	6.5	3.3	12	200	260	4	26.5
LMHP8	LMHP8-A	8	0 -0.009	15	0 -0.011	24	32	5	5	21	24	-	3.4	6.5	3.3	12	260	400	4	40
LMHP10	LMHP10-A	10	0 -0.009	19	0 -0.013	29	40	6	6	25	29	-	4.5	8	4.4	12	370	540	4	76
LMHP12	LMHP12-A	12	0 -0.009	21	0 -0.013	30	42	6	6	27	32	-	4.5	8	4.4	12	410	590	4	78
LMHP13	LMHP13-A	13	0 -0.009	23	0 -0.013	32	43	6	6	29	33	-	4.5	8	4.4	12	500	770	4	94
LMHP16	LMHP16-A	16	0 -0.009	28	0 -0.013	37	48	6	6	34	31	22	4.5	8	4.4	12	770	1170	5	134
LMHP20	LMHP20-A	20	0 -0.010	32	0 -0.016	42	54	8	8	38	36	24	5.5	9.5	5.4	15	860	1370	5	180
LMHP25	LMHP25-A	25	0 -0.010	40	0 -0.016	59	62	8	8	46	40	32	5.5	9.5	5.4	15	980	1560	6	340
LMHP30	-	30	0 -0.010	45	0 -0.016	64	74	10	10	51	49	35	6.6	11	6.5	15	1560	2740	6	460

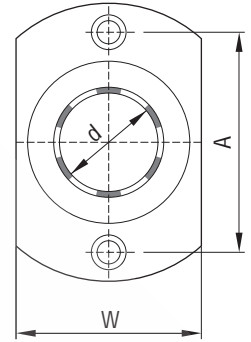
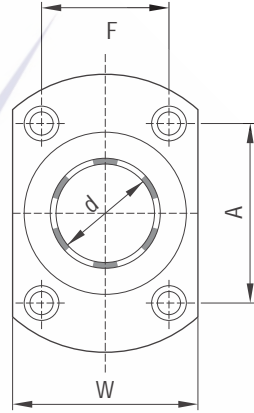
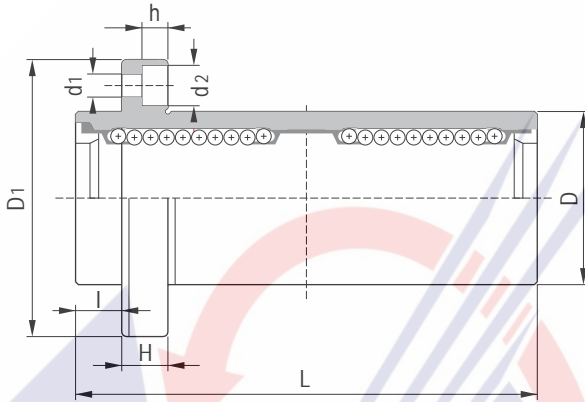
注1) 对额定动载荷
C: 额定寿命50Km时 C100: 额定寿命100Km时, C100=C/1.26
例) LM12 C: 410N, C100=410/1.26=325.40N
2) 表中重量是塑料保持架轴承的
3) 主要尺寸是mm



LMHP-L系列 亚洲标准型直线轴承-突出椭圆法兰加长式



突出椭圆法兰式直线轴承 LMHP	20	L	UU	-	A	N	S
LM外径							
加长型直线轴承							
密封形式	空白: 无密封						
	U: 一端密封						
	UU: 两端密封						
保持架选项	空白: 塑料(标准型)						
	A: 钢保持架(真空、高温)						
外套表面处理	空白: 无镀(标准型)						
	N: 无电解镀锌(耐腐蚀)						
	R: 镀Raydent(耐腐蚀)						
滚珠选项	空白: 高碳轴承钢(SUJ2)滚珠						
	S: 不锈钢滚珠						



型号		内径		外径		L	D1	I	H	W	A	F	d1	d2	h	垂 角度 (um)	基本额定载荷 (N)		滚珠 列数	重量 (gf)
塑料	钢	d	公差	D	公差												额定 动载荷 (C)	额定 静载荷 (Co)		
LMHP6L	LMHP6L-A	6	0 -0.010	12	0 -0.013	35	28	5	5	18	20	-	3.4	6.5	3.3	15	320	520	4	31
LMHP8L	LMHP8L-A	8	0 -0.010	15	0 -0.013	45	32	5	5	21	24	-	3.4	6.5	3.3	15	430	780	4	53
LMHP10L	LMHP10L-A	10	0 -0.010	19	0 -0.016	55	40	6	6	25	29	-	4.5	8	4.4	15	580	1100	4	105
LMHP12L	LMHP12L-A	12	0 -0.010	21	0 0.016	57	42	6	6	27	32	-	4.5	8	4.4	15	650	1200	4	100
LMHP13L	LMHP13L-A	13	0 -0.010	23	0 -0.016	61	43	6	6	29	33	-	4.5	8	4.4	15	810	1570	4	130
LMHP16L	LMHP16L-A	16	0 -0.010	28	0 -0.016	70	48	6	6	34	31	22	4.5	8	4.4	15	1230	2350	5	187
LMHP20L	LMHP20L-A	20	0 -0.012	32	0 -0.019	80	54	8	8	38	36	24	5.5	9.5	5.4	20	1400	2750	5	260
LMHP25L	LMHP25L-A	25	0 -0.012	40	0 -0.019	112	62	8	8	46	40	32	5.5	9.5	5.4	20	1560	3140	6	515
LMHP30L	-	30	0 -0.012	45	0 -0.019	123	74	10	10	51	49	35	6.6	11	6.5	20	2490	5490	6	655

注1) 对额定动载荷

C: 额定寿命50Km时 C100: 额定寿命100Km时, C100=C/1.26

例) LM12 C: 410N, C100=410/1.26=325.40N

2) 表中重量是塑料保持架轴承的

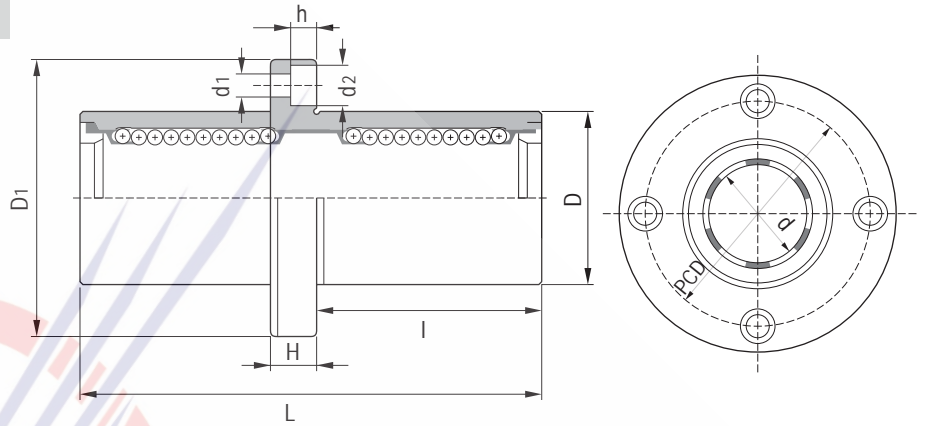
3) 主要尺寸是mm



LMFM系列 亚洲标准型直线轴承-中间法兰式



中间法兰式直线轴承	LMFM	20	UU	-	A	N	S
LM轴外径							
密封形式	空白: 无密封 U: 一端密封 UU: 两端密封						
保持架选项	空白: 塑料(标准型) A: 钢保持架(真空、高温)						
外套表面处理	空白: 无镀(标准型) N: 无电解镀镍(耐腐蚀) R: 镀Raydent(耐腐蚀)						
滚珠选项	空白: 高碳轴承钢(SUJ2)滚珠 S: 不锈钢滚珠						



型号		内径		外径		L	D1	I	H	PCD	d1	d2	h	垂 角度 (um)	基本额定载荷(N)		滚珠 列数	重量 (gf)
塑料	钢	d	公差	D	公差										额定 动载荷 (C)	额定 静载荷 (Co)		
LMFM6	LMFM6-A	6	0 -0.010	12	0 -0.011	35	28	15	5	20	3.4	6.5	3.3	15	320	520	4	31
LMFM8	LMFM8-A	8	0 -0.010	15	0 -0.011	45	32	20	5	24	3.4	6.5	3.3	15	430	780	4	53
LMFM10	LMFM10-A	10	0 -0.010	19	0 -0.013	55	40	24.5	6	29	4.5	8	4.4	15	580	1100	4	105
LMFM12	LMFM12-A	12	0 -0.010	21	0 -0.013	57	42	25.5	6	32	4.5	8	4.4	15	650	1200	4	100
LMFM13	LMFM13-A	13	0 -0.010	23	0 -0.013	61	43	27.5	6	33	4.5	8	4.4	15	810	1570	4	130
LMFM16	LMFM16-A	16	0 -0.010	28	0 -0.013	70	48	32	6	38	4.5	8	4.4	15	1230	2350	5	187
LMFM20	LMFM20-A	20	0 -0.012	32	0 -0.016	80	54	36	8	43	5.5	9.5	5.4	20	1400	2750	5	260
LMFM25	LMFM25-A	25	0 -0.012	40	0 -0.016	112	62	52	8	51	5.5	9.5	5.4	20	1560	3140	6	515
LMFM30	-	30	0 -0.012	45	0 -0.016	123	74	56.5	10	60	6.6	11	6.5	20	2490	5490	6	655
LMFM35	-	35	0 -0.015	52	0 -0.019	135	82	62.5	10	67	6.6	11	6.5	25	2650	6470	6	970
LMFM40	-	40	0 -0.015	60	0 -0.019	154	96	70.5	13	78	9	14	8.6	25	3430	8040	6	1560
LMFM50	-	50	0 -0.015	80	0 -0.019	192	116	89.5	13	98	9	14	8.6	25	6080	15900	6	3500
LMFM60	-	60	0 -0.020	90	0 -0.022	211	134	96.5	18	112	11	17.5	10.8	25	7650	20000	6	4500

注1) 对额定动载荷

C: 额定寿命50Km时 C100: 额定寿命100Km时, C100=C/1.26

例) LM12 C: 410N, C100=410/1.26=325.40N

2) 表中重量是塑料保持架轴承的

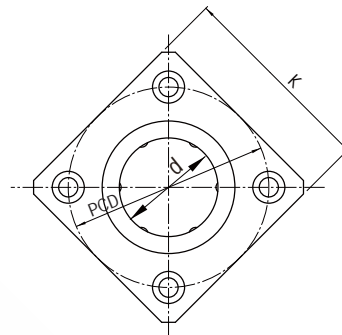
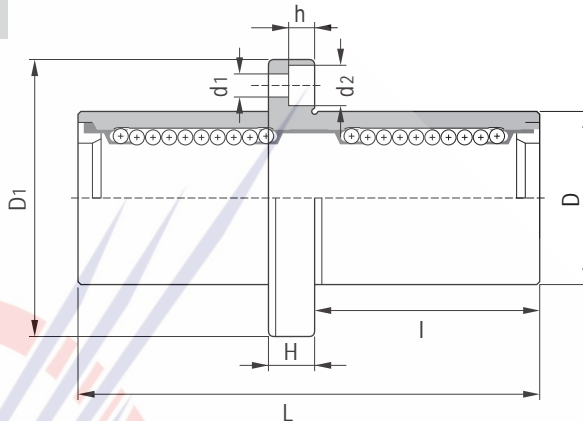
3) 主要尺寸是mm



LMKM系列 亚洲标准型直线轴承-中间方型法兰式



中间方型法兰式直线轴承 LMKM	20	UU	-	A	N	S
LM轴外径						
密封形式	空白: 无密封 U: 一端密封 UU: 两端密封					
保持架选项	空白: 塑料(标准型) A: 钢保持架(真空、高温)					
外套表面处理	空白: 无镀(标准型) N: 无电解镀镍(耐腐蚀) R: 镀Raydent(耐腐蚀)					
滚珠选项	空白: 高碳轴承钢(SUJ2)滚珠 S: 不锈钢滚珠					



型号		内径		外径		L	D1	I	H	PCD	K	d1	d2	h	垂 角度 (um)	基本额定载荷 (N)		滚珠 列数	重量 (gf)
塑料	钢	d	公差	D	公差											额定 动载荷 (C)	额定 静载荷 (Co)		
LMKM6	LMKM6-A	6	0 -0.010	12	0 -0.013	35	28	15	5	20	22	3.4	6.5	3.3	15	320	520	4	31
LMKM8	LMKM8-A	8	0 -0.010	15	0 -0.013	45	32	20	5	24	25	3.4	6.5	3.3	15	430	780	4	53
LMKM10	LMKM10-A	10	0 -0.010	19	0 -0.016	55	40	24.5	6	29	30	4.5	8	4.4	15	580	1100	4	105
LMKM12	LMKM12-A	12	0 -0.010	21	0 -0.016	57	42	25.5	6	32	32	4.5	8	4.4	15	650	1200	4	100
LMKM13	LMKM13-A	13	0 -0.010	23	0 -0.016	61	43	27.5	6	33	34	4.5	8	4.4	15	810	1570	4	130
LMKM16	LMKM16-A	16	0 -0.010	28	0 -0.016	70	48	32	6	38	37	4.5	8	4.4	15	1230	2350	5	187
LMKM20	LMKM20-A	20	0 -0.012	32	0 -0.019	80	54	36	8	43	42	5.5	9.5	5.4	20	1400	2750	5	260
LMKM25	LMKM25-A	25	0 -0.012	40	0 -0.019	112	62	52	8	51	50	5.5	9.5	5.4	20	1560	3140	6	515
LMKM30	-	30	0 -0.012	45	0 -0.019	123	74	56.5	10	60	58	6.6	11	6.5	20	2940	5490	6	655
LMKM35	-	35	0 -0.015	52	0 -0.022	135	82	62.5	10	67	64	6.6	11	6.5	25	2650	6470	6	970
LMKM40	-	40	0 -0.015	60	0 -0.022	154	96	70.5	13	78	75	9	14	8.6	25	3430	8040	6	2560
LMKM50	-	50	0 -0.015	80	0 -0.022	192	116	89.5	13	98	92	9	14	8.6	25	6080	15900	6	3500
LMKM60	-	60	0 -0.020	90	0 -0.025	211	134	96.5	18	112	106	11	17.5	10.8	25	7650	20000	6	4500

注1) 对额定动载荷

C: 额定寿命50Km时 C100: 额定寿命100Km时, C100=C/1.26

例) LM12 C: 410N, C100=410/1.26=325.40N

2) 表中重量是塑料保持架轴承的

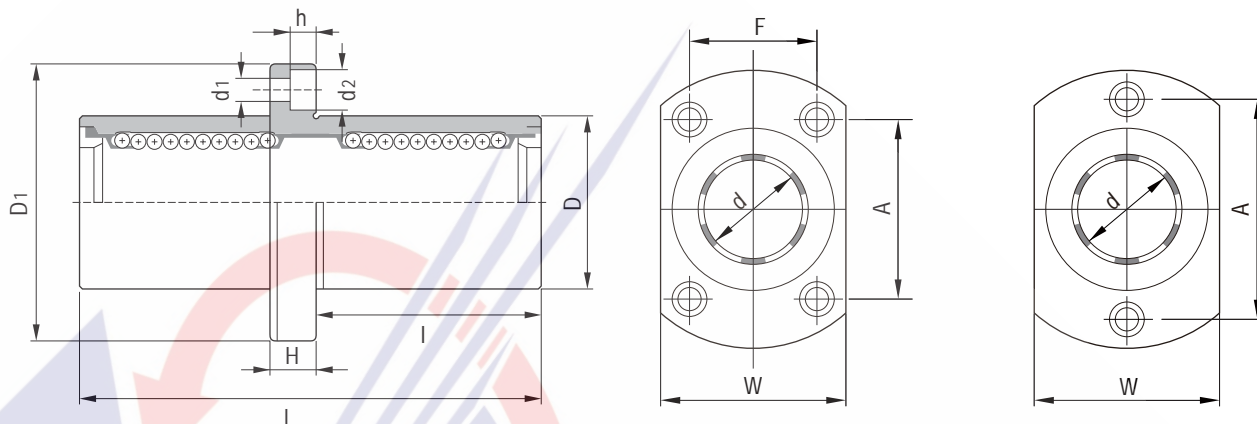
3) 主要尺寸是mm



LMHM系列 亚洲标准型直线轴承-中间椭圆法兰式



中间椭圆法兰式直线轴承 LMHM	20	UU	-	A	N	S
LM轴外径						
密封形式	空白: 无密封 U: 一端密封 UU: 两端密封					
保持架选项	空白: 塑料(标准型) A: 钢保持架(真空、高温)					
外套表面处理	空白: 无镀(标准型) N: 无电解镀铬(耐腐蚀) R: 镀Raydent(耐腐蚀)					
滚珠选项	空白: 高碳轴承钢(SUJ2)滚珠 S: 不锈钢滚珠					



型号		内径		外径		L	D1	I	H	W	A	F	d1	d2	h	垂 角度 (um)	基本额定载荷 (N)		滚珠 列数	重量 (gf)
塑料	钢	d	公差	D	公差												额定 动载荷 (C)	额定 静载荷 (Co)		
LMHM6	LMHM6-A	6	0 -0.010	12	0 -0.013	35	28	15	5	18	20	-	3.4	6.5	3.3	15	320	520	4	31
LMHM8	LMHM8-A	8	0 -0.010	15	0 -0.013	45	32	20	5	21	24	-	3.4	6.5	3.3	15	430	780	4	53
LMHM10	LMHM10-A	10	0 -0.010	19	0 -0.016	55	40	24.5	6	25	29	-	4.5	8	4.4	15	580	1100	4	105
LMHM12	LMHM12-A	12	0 -0.010	21	0 -0.016	57	42	25.5	6	27	32	-	4.5	8	4.4	15	650	1200	4	100
LMHM13	LMHM13-A	13	0 -0.010	23	0 -0.016	61	43	27.5	6	29	33	-	4.5	8	4.4	15	810	1570	4	130
LMHM16	LMHM16-A	16	0 -0.010	28	0 -0.016	70	48	32	6	34	31	22	4.5	8	4.4	15	1230	2350	5	187
LMHM20	LMHM20-A	20	0 -0.012	32	0 -0.019	80	54	36	8	38	36	24	5.5	9.5	5.4	20	1400	2750	5	260
LMHM25	LMHM25-A	25	0 -0.012	40	0 -0.019	112	62	52	8	46	40	32	5.5	9.5	5.4	20	1560	3140	6	515
LMHM30	-	30	0 -0.012	45	0 -0.019	123	74	56.5	10	51	49	35	6.6	11	6.5	20	2940	5490	6	655

注1) 对额定动载荷

C: 额定寿命50Km时 C100: 额定寿命100Km时, C100=C/1.26

例) LM12 C: 410N, C100=410/1.26=325.40N

2) 表中重量是塑料保持架轴承的

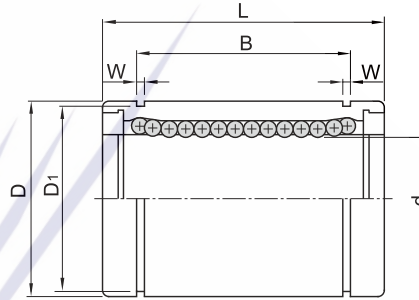
3) 主要尺寸是mm



LME系列 欧洲标准型直线轴承-标准型



直线轴承	LME	20	UU	-	A	N	S
LM轴外径							
密封形式	空白: 无密封 U: 一端密封 UU: 两端密封						
保持架选项	空白: 塑料(标准型) A: 钢保持架(真空、高温)						
外套表面处理	空白: 无镀(标准型) N: 无电解镀镍(耐腐蚀) R: 镀Raydent(耐腐蚀)						
滚珠选项	空白: 高碳轴承钢(SUJ2)滚珠 S: 不锈钢滚珠						



型号		内径		外径		L	B	W	D1	基本额定载荷(N)		滚珠列数	重量(gf)
塑料	钢	d	公差	D	公差					额定动载荷(C)	额定静载荷(Co)		
LME5	-	5	0.008 0	12	0 -0.008	22	14.5	1.1	11.5	200	260	4	12
LME8	LME8-A	8	0.008 0	16	0 -0.008	25	16.5	1.1	15.2	260	400	4	20
LME12	LME12-A	12	0.008 0	22	0 -0.009	32	22.9	1.3	21	410	590	4	41
LME16	LME16-A	16	0.009 -0.001	26	0 -0.009	36	24.9	1.3	24.9	770	1170	5	57
LME20	LME20-A	20	0.009 -0.001	32	0 -0.011	45	31.5	1.6	30.3	860	1370	5	91
LME25	LME25-A	25	0.011 -0.001	40	0 -0.011	58	44.1	1.85	37.5	980	1560	6	215
LME30	-	30	0.011 -0.001	47	0 -0.011	68	52.1	1.85	44.5	1560	2740	6	325
LME40	-	40	0.013 -0.002	62	0 -0.013	80	60.6	2.15	59	2150	4010	6	705
LME50	-	50	0.013 -0.002	75	0 -0.013	100	77.6	2.65	72	3820	7930	6	1130
LME60	-	60	0.013 -0.002	90	0 -0.015	125	101.7	3.15	86.5	4700	9990	6	2220

注1) 对额定动载荷

C: 额定寿命50Km时 C100: 额定寿命100Km时, $C_{100} = C/1.26$

例) LM12 C: 410N, $C_{100} = 410/1.26 = 325.40N$

2) 表中重量是塑料保持架轴承的

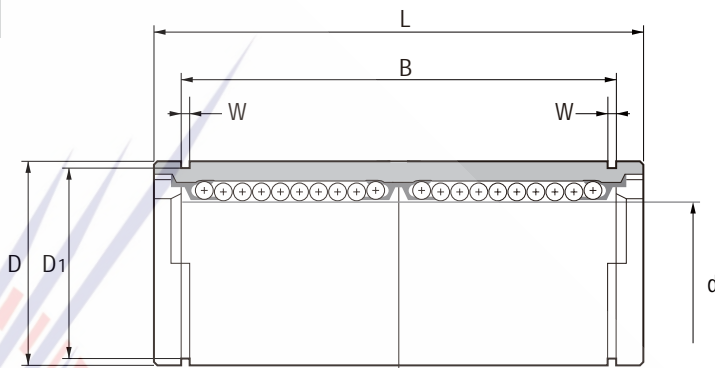
3) 主要尺寸是mm



LME-L系列 欧洲标准型直线轴承-标准加长型



直线轴承	LME	20	L	UU	-	A	N	S
LM外径								
标准加长型(高负载用)								
密封形式	空白: 无密封 U: 一端密封 UU: 两端密封							
保持架选项	空白: 塑料(标准型) A: 钢保持架(真空、高温)							
外套表面处理	空白: 无镀(标准型) N: 无电解镀镍(耐腐蚀) R: 镀Raydent(耐腐蚀)							
滚珠选项	空白: 高碳轴承钢(SUJ2)滚珠 S: 不锈钢滚珠							



型号		内径		外径		L	B	W	D1	基本额定载荷(N)		滚珠列数	重量(gf)
塑料	钢	d	公差	D	公差					额定动载荷(C)	额定静载荷(Co)		
LME8L	LME8L-A	8	0.009 -0.001	16	0 -0.009	45	33	1.1	15.2	430	780	4	31
LME12L	LME12L-A	12	0.009 -0.001	22	0 -0.011	57	45.8	1.3	21	650	1200	4	80
LME16L	LME16L-A	16	0.011 -0.001	26	0 -0.011	70	49.8	1.3	24.9	1230	2350	5	145
LME20L	LME20L-A	20	0.011 -0.001	32	0 -0.013	80	61	1.6	30.3	1400	2750	5	180
LME25L	LME25L-A	25	0.013 -0.002	40	0 -0.013	112	82	1.85	38	1560	3140	6	440
LME30L	-	30	0.013 -0.002	47	0 -0.013	123	104.2	1.85	44.5	2490	5490	6	580
LME40L	-	40	0.016 -0.004	62	0 -0.015	154	121.2	2.15	59	3430	8040	6	1170
LME50L	-	50	0.016 -0.004	75	0 -0.015	192	155.2	2.65	72	6080	15900	6	3100
LME60L	-	60	0.016 -0.004	90	0 -0.020	211	170	3.15	86.5	7650	20000	6	3500

注1) 对额定动载荷

C: 额定寿命50Km时 C100: 额定寿命100Km时, $C_{100} = C/1.26$

例) LM12 C: 410N, $C_{100} = 410/1.26 = 325.40N$

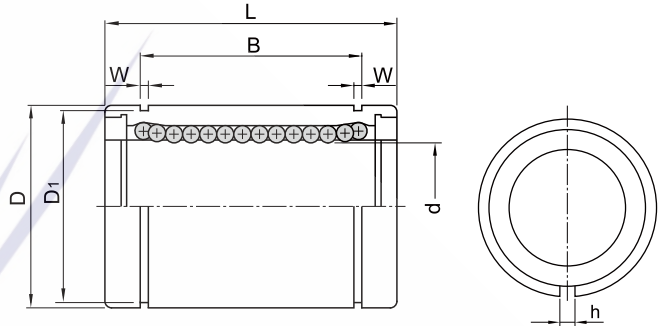
2) 表中重量是塑料保持架轴承的



LME-AJ系列 欧洲标准型直线轴承-标准间隙调整型



直线轴承	LME 20 UU AJ - A N S
LM/外径	
密封形式	空白: 无密封 U: 一端密封 UU: 两端密封
间隙可调型	
保持架选项	空白: 塑料(标准型) A: 钢保持架(真空、高温)
外套表面处理	空白: 无镀(标准型) N: 无电解镀镍(耐腐蚀) R: 镀Raydent(耐腐蚀)
滚珠选项	空白: 高碳轴承钢(SUJ2)滚珠 S: 不锈钢滚珠



型号		内径		外径		L	B	W	D1	h	基本额定载荷(N)		滚珠列数	重量(gf)
塑料	钢	d	公差	D	公差						额定动载荷(C)	额定静载荷(Co)		
LME5 AJ	-	5	0.008 0	12	0 -0.008	22	14.5	1.1	11.5	1	200	260	4	12
LME8 AJ	LME8 AJ-A	8	0.008 0	16	0 -0.008	25	16.5	1.1	15.2	1	260	400	4	20
LME12 AJ	LME12 AJ-A	12	0.008 0	22	0 -0.009	32	22.9	1.3	21	1.5	410	590	4	41
LME16 AJ	LME16 AJ-A	16	0.009 -0.001	26	0 -0.009	36	24.9	1.3	24.9	1.5	770	1170	5	57
LME20 AJ	LME20 AJ-A	20	0.009 -0.001	32	0 -0.011	45	31.5	1.6	30.3	2	860	1370	5	91
LME25 AJ	LME25 AJ-A	25	0.011 -0.001	40	0 -0.011	58	44.1	1.85	37.5	2	980	1560	6	215
LME30 AJ	-	30	0.011 -0.001	47	0 -0.011	68	52.1	1.85	44.5	2	1560	2740	6	325
LME40 AJ	-	40	0.013 -0.002	62	0 -0.013	80	60.6	2.15	59	3	2150	4010	6	705
LME50 AJ	-	50	0.013 -0.002	75	0 -0.013	100	77.6	2.65	72	3	3820	7930	6	1130
LME60 AJ	-	60	0.013 -0.002	90	0 -0.015	125	101.7	3.15	86.5	3	4700	9990	6	2220

注1) 对额定动载荷

C: 额定寿命50Km时 C100: 额定寿命100Km时, $C_{100}=C/1.26$

例) LM12 C: 410N, $C_{100}=410/1.26=325.40N$

2) 表中重量是塑料保持架轴承的

3) 主要尺寸是mm

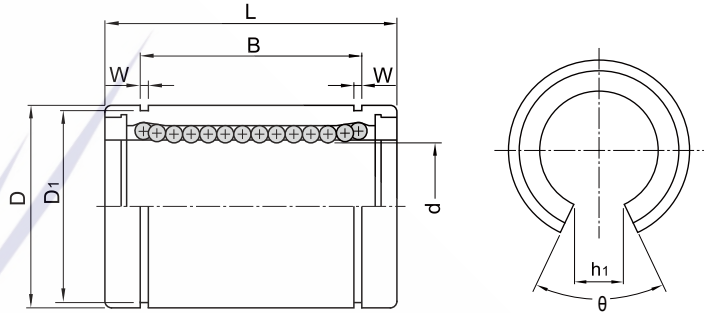
4) 表中外径是标准型的尺寸(切断之前的尺寸)



LME-OP系列 欧洲标准型直线轴承-标准开口型



直线轴承	LME 20 UU OP - A N S
LM外径	
密封形式	空白: 无密封 U: 一端密封 UU: 两端密封
开口型	
保持架选项	空白: 塑料(标准型) A: 钢保持架(真空、高温)
外套表面处理	空白: 无镀(标准型) N: 无电解镀锌(耐腐蚀) R: 镀Raydent(耐腐蚀)
滚珠选项	空白: 高碳轴承钢(SUJ2)滚珠 S: 不锈钢滚珠



型号		内径		外径		L	B	W	D1	h1	θ	基本额定载荷(N)		滚珠列数	重量(gf)
塑料	钢	d	公差	D	公差							额定动载荷(C)	额定静载荷(Co)		
LME12 OP	LME12 OP-A	12	0.008 0	22	0 -0.009	32	22.9	1.3	21	7.5	78°	410	590	3	41
LME16 OP	LME16 OP-A	16	0.009 -0.001	26	0 -0.009	36	24.9	1.3	24.9	10	78°	770	1170	4	57
LME20 OP	LME20 OP-A	20	0.009 -0.001	32	0 -0.011	45	31.5	1.6	30.3	10	60°	860	1370	4	91
LME25 OP	LME25 OP-A	25	0.011 -0.001	40	0 -0.011	58	44.1	1.85	37.5	12.5	60°	980	1560	5	215
LME30 OP	-	30	0.011 -0.001	47	0 -0.011	68	52.1	1.85	44.5	12.5	50°	1560	2740	5	325
LME40 OP	-	40	0.013 -0.002	62	0 -0.013	80	60.6	2.15	59	16.8	50°	2150	4010	5	705
LME50 OP	-	50	0.013 -0.002	75	0 -0.013	100	77.6	2.65	72	21	50°	3820	7930	5	1130
LME60 OP	-	60	0.013 -0.002	90	0 -0.015	125	102	3.15	86.5	27.2	54°	4700	9990	5	2220

注1) 对额定动载荷

C: 额定寿命50Km时 C100: 额定寿命100Km时, $C_{100}=C/1.26$

例) LM12 C: 410N, C100=410/1.26=325.40N

2) 表中重量是塑料保持架轴承的

3) 主要尺寸是mm

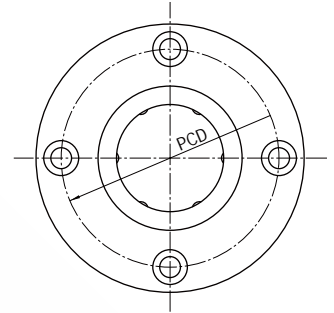
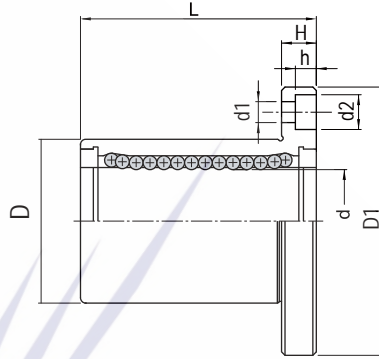
4) 表中外径是标准型的尺寸(切断之前的尺寸)



LMEF系列 欧洲标准型直线轴承-圆型法兰式



圆型法兰式直线轴承	LMEF	20	UU	-	A	N	S
LM轴外径							
密封形式	空白: 无密封 U: 一端密封 UU: 两端密封						
保持架选项	空白: 塑料(标准型) A: 钢保持架(真空、高温)						
外套表面处理	空白: 无镀(标准型) N: 无电解镀锌(耐腐蚀) R: 镀Raydent(耐腐蚀)						
滚珠选项	空白: 高碳轴承钢(SUJ2)滚珠 S: 不锈钢滚珠						



型号		内径		外径		L	D1	H	PCD	d1	d2	h	垂 角度 (um)	基本额定载荷(N)		滚珠 列数	重量 (gf)
塑料	钢	d	公差	D	公差									额定 动载荷 (C)	额定 静载荷 (Co)		
LMEF8	LMEF8-A	8	0.008 0	16	0 -0.008	25	32	5	24	3.4	6.5	3.3	12	260	400	4	44
LMEF12	LMEF12-A	12	0.008 0	22	0 -0.009	32	42	6	32	4.5	8	4.4	12	410	590	4	86
LMEF16	LMEF16-A	16	0.009 -0.001	26	0 -0.009	36	46	6	36	4.5	8	4.4	12	770	1170	5	120
LMEF20	LMEF20-A	20	0.009 -0.001	32	0 -0.011	45	54	8	43	5.5	9.5	5.4	15	860	1370	5	184
LMEF25	LMEF25-A	25	0.011 -0.001	40	0 -0.011	58	62	8	51	5.5	9.5	5.4	15	980	1560	6	335
LMEF30	-	30	0.011 -0.001	47	0 -0.011	68	76	10	62	6.6	11	6.5	15	1560	2740	6	545
LMEF40	-	40	0.013 -0.002	62	0 -0.013	80	98	13	80	9	14	8.6	20	2150	4010	6	1185
LMEF50	-	50	0.013 -0.002	75	0 -0.013	100	112	13	94	9	14	8.6	20	3820	7930	6	1730
LMEF60	-	60	0.013 -0.002	90	0 -0.015	125	134	18	112	11	17.5	10.8	25	4700	9990	6	3180

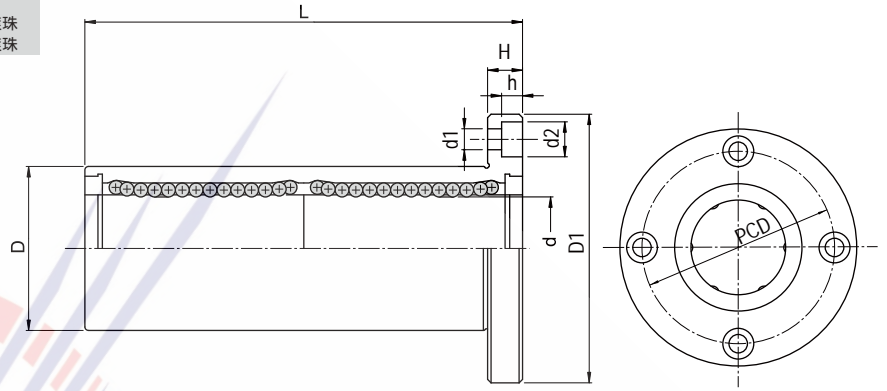
- 注1) 对额定动载荷
C: 额定寿命50Km时 C100: 额定寿命100Km时, C100=C/1.26
例) LM12 C: 410N, C100=410/1.26=325.40N
- 2) 表中重量是塑料保持架轴承的
- 3) 主要尺寸是mm



LMEF-L系列 欧洲标准型直线轴承-圆型法兰加长式



圆法兰式加长型	LMEF	20	L	UU	-	A	N	S
LM外径								
加长型直线轴承								
密封形式			空白: 无密封					
			U: 一端密封					
			UU: 两端密封					
保持架选项			空白: 塑料(标准型)					
			A: 钢保持架(真空、高温)					
外套表面处理			空白: 无镀(标准型)					
			N: 无电解镀铬(耐腐蚀)					
			R: 镀Raydent(耐腐蚀)					
滚珠选项			空白: 高碳轴承钢(SUJ2)滚珠					
			S: 不锈钢滚珠					



型号		内径		外径		L	D1	H	PCD	d1	d2	h	垂 角度 (um)	基本额定载荷 (N)		滚珠 列数	重量 (gf)
塑料	钢	d	公差	D	公差									额定 动载荷 (C)	额定 静载荷 (Co)		
LMEF8L	LMEF8L-A	8	0.009 -0	16	0 -0.009	45	32	5	24	3.4	6.5	3.3	15	430	780	4	53
LMEF12L	LMEF12L-A	12	0.009 -0	22	0 -0.011	57	42	6	32	4.5	8	4.4	15	650	1200	4	100
LMEF16L	LMEF16L-A	16	0.011 -0	26	0 -0.011	70	46	6	36	4.5	8	4.4	15	1230	2350	5	187
LMEF20L	LMEF20L-A	20	0.011 -0	32	0 -0.013	80	54	8	43	5.5	9.5	5.4	17	1400	2750	5	260
LMEF25L	LMEF25L-A	25	0.013 -0	40	0 -0.013	112	62	8	51	5.5	9.5	5.4	17	1560	3140	6	515
LMEF30L	-	30	0.013 -0	47	0 -0.013	123	76	10	62	6.6	11	6.5	17	2490	5490	6	655
LMEF40L	-	40	0.016 -0	62	0 -0.015	154	98	13	80	9	14	8.6	20	3430	8040	6	1560
LMEF50L	-	50	0.016 -0	75	0 -0.015	192	112	13	94	9	14	8.6	20	6080	15900	6	3500
LMEF60L	-	60	0.016 -0	90	0 -0.020	211	134	18	112	11	17.5	10.8	25	7650	20000	6	4500

注1) 对额定动载荷

C: 额定寿命50Km时 C100: 额定寿命100Km时, C100=C/1.26

例) LM12 C: 410N, C100=410/1.26=325.40N

2) 表中重量是塑料保持架轴承的

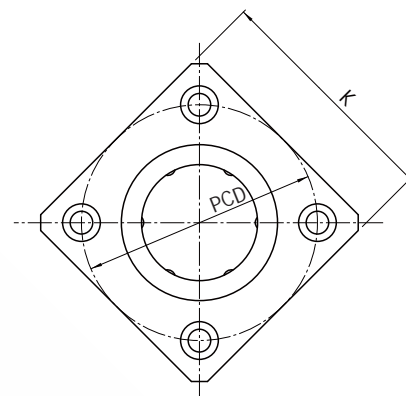
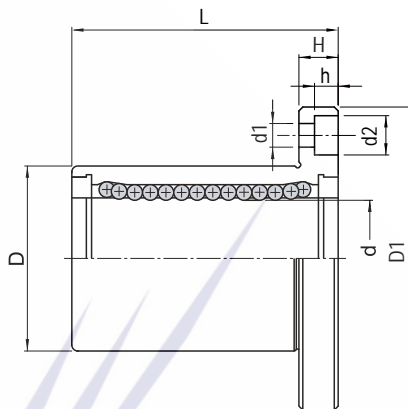
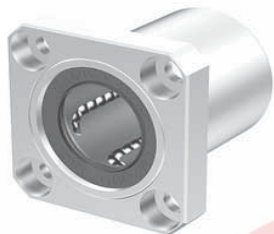
3) 主要尺寸是mm



LMEK系列 欧洲标准型直线轴承-方型法兰式



方型法兰式直线轴承	LMEK	20	UU	-	A	N	S
LM轴外径							
密封形式	空白: 无密封 U: 一端密封 UU: 两端密封						
保持架选项	空白: 塑料(标准型) A: 钢保持架(真空、高温)						
外套表面处理	空白: 无镀(标准型) N: 无电解镀锌(耐腐蚀) R: 镀Raydent(耐腐蚀)						
滚珠选项	空白: 高碳轴承钢(SUJ2)滚珠 S: 不锈钢滚珠						



型号		内径		外径		L	D1	H	PCD	K	d1	d2	h	垂 角度 (um)	基本额定载荷 (N)		滚珠 列数	重量 (gf)
塑料	钢	d	公差	D	公差										额定 动载荷 (C)	额定 静载荷 (Co)		
LMEK5	LMEK5-A	5	0.008 0	12	0 -0.008	22	28	5	20	22	3	6	3.3	12	206	265	4	20
LMEK8	LMEK8-A	8	0.008 0	16	0 -0.008	25	32	5	24	25	3.4	6.5	3.3	12	260	400	4	44
LMEK12	LMEK12-A	12	0.008 0	22	0 -0.009	32	42	6	32	32	4.5	8	4.4	12	410	590	4	86
LMEK16	LMEK16-A	16	0.009 -0.001	26	0 -0.009	36	46	6	36	35	4.5	8	4.4	12	770	1170	5	120
LMEK20	LMEK20-A	20	0.009 -0.001	32	0 -0.011	45	54	8	43	42	5.5	9.5	5.4	15	860	1370	5	184
LMEK25	LMEK25-A	25	0.011 -0.001	40	0 -0.011	58	62	8	51	50	5.5	9.5	5.4	15	980	1560	6	335
LMEK30	-	30	0.011 -0.001	47	0 -0.011	68	76	10	62	60	6.6	11	6.5	15	1560	2740	6	545
LMEK40	-	40	0.013 -0.002	62	0 -0.013	80	98	13	80	75	9	14	8.6	20	2150	4010	6	1185
LMEK50	-	50	0.013 -0.002	75	0 -0.013	100	112	13	94	88	9	14	8.6	20	3820	7930	6	1730
LMEK60	-	60	0.013 -0.002	90	0 -0.015	125	134	18	112	106	11	17.5	10.8	25	4700	9990	6	3180
LMEK80	-	80	0.016 -0.004	120	0 -0.015	165	164	18	142	136	11	18	11.1	30	7350	16000	6	5920

注1) 对额定动载荷

C: 额定寿命50Km时 C100: 额定寿命100Km时, C100=C/1.26

例) LM12 C: 410N, C100=410/1.26=325.40N

2) 表中重量是塑料保持架轴承的

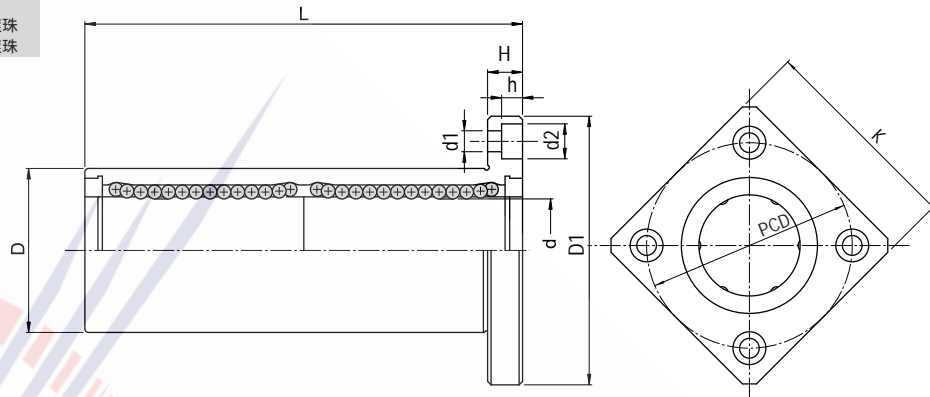
3) 主要尺寸是mm



LMEK-L系列 欧洲标准型直线轴承-方型法兰加长式



方法兰式加长型	LMEK	20	L	UU	-	A	N	S
LM外径								
加长型直线轴承								
密封形式	空白: 无密封 U: 一端密封 UU: 两端密封							
保持架选项	空白: 塑料(标准型) A: 钢保持架(真空、高温)							
外套表面处理	空白: 无镀(标准型) N: 无电解镀锌(耐腐蚀) R: 镀Raydent(耐腐蚀)							
滚珠选项	空白: 高碳轴承钢(SUJ2)滚珠 S: 不锈钢滚珠							



型号		内径		外径		L	D1	H	PCD	K	d1	d2	h	垂 角度 (um)	基本额定载荷 (N)		滚珠 列数	重量 (gf)
塑料	钢	d	公差	D	公差										额定 动载荷 (C)	额定 静载荷 (Co)		
LMEK8L	LMEK8L-A	8	0.009 -0.001	16	0 -0.009	45	32	5	24	25	3.4	6.5	3.3	15	430	780	4	53
LMEK12L	LMEK12L-A	12	0.009 -0.001	22	0 -0.011	57	42	6	32	32	4.5	8	4.4	15	650	1200	4	100
LMEK16L	LMEK16L-A	16	0.011 -0.001	26	0 -0.011	70	46	6	36	35	4.5	8	4.4	15	1230	2350	5	187
LMEK20L	LMEK20L-A	20	0.011 -0.001	32	0 -0.013	80	54	8	43	42	5.5	9.5	5.4	17	1400	2750	5	260
LMEK25L	LMEK25L-A	25	0.013 -0.002	40	0 -0.013	112	62	8	51	50	5.5	9.5	5.4	17	1560	3140	6	515
LMEK30L	-	30	0.013 -0.002	47	0 -0.013	123	76	10	62	60	6.6	11	6.5	17	2490	5490	6	655
LMEK40L	-	40	0.016 -0.004	62	0 -0.015	154	98	13	80	75	9	14	8.6	20	3430	8040	6	1560
LMEK50L	-	50	0.016 -0.004	75	0 -0.015	192	112	13	94	88	9	14	8.6	20	6080	15900	6	3500
LMEK60L	-	60	0.016 -0.004	90	0 -0.020	211	134	18	112	106	11	17.5	10.8	25	7650	20000	6	4500

注1) 对额定动载荷

C: 额定寿命50Km时 C100: 额定寿命100Km时, $C_{100} = C/1.26$

例) LM12 C: 410N, $C_{100} = 410/1.26 = 325.40N$

2) 表中重量是塑料保持架轴承的

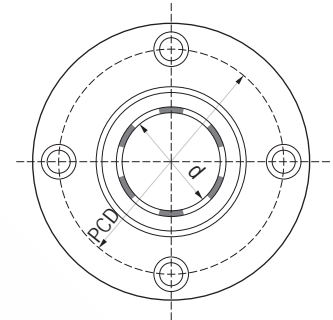
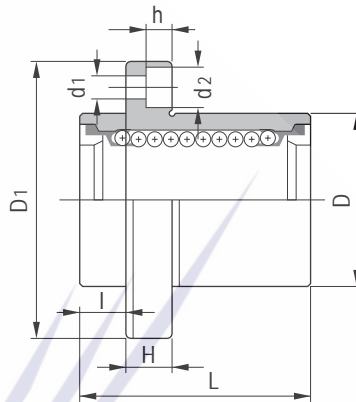
3) 主要尺寸是mm



LMEFP系列 欧洲标准型直线轴承-突出圆法兰式



突出圆法兰式直线轴承	LMEFP	20	UU	-	A	N	S
LM轴外径							
密封形式	空白: 无密封 U: 一端密封 UU: 两端密封						
保持架选项	空白: 塑料(标准型) A: 钢保持架(真空、高温)						
外套表面处理	空白: 无镀(标准型) N: 无电解镀镍(耐腐蚀) R: 镀Raydent(耐腐蚀)						
滚珠选项	空白: 高碳轴承钢(SUJ2)滚珠 S: 不锈钢滚珠						



型号		内径		外径		L	D1	I	H	PCD	d1	d2	h	垂 角度 (um)	基本额定载荷 (N)		滚珠 列数	重量 (gf)
塑料	钢	d	公差	D	公差										额定 动载荷 (C)	额定 静载荷 (Co)		
LMEFP8	LMEFP8-A	8	0.008 0	16	0 -0.008	25	32	5	5	24	3.4	6.5	3.3	12	260	400	4	44
LMEFP12	LMEFP12-A	12	0.008 0	22	0 -0.009	32	42	6	6	32	4.5	8	4.4	12	410	590	4	86
LMEFP16	LMEFP16-A	16	0.009 -0.001	26	0 -0.009	36	46	6	6	36	4.5	8	4.4	12	770	1170	5	120
LMEFP20	LMEFP20-A	20	0.009 -0.001	32	0 -0.011	45	54	8	8	43	5.5	9.5	5.4	15	860	1370	5	184
LMEFP25	LMEFP25-A	25	0.011 -0.001	40	0 -0.011	58	62	8	8	51	5.5	9.5	5.4	15	980	1560	6	335
LMEFP30	-	30	0.011 -0.001	47	0 -0.011	68	76	10	10	62	6.6	11	6.5	15	1560	2740	6	545
LMEFP40	-	40	0.013 -0.002	62	0 -0.013	80	98	13	13	80	9	14	8.6	20	2150	4010	6	1185
LMEFP50	-	50	0.013 -0.002	75	0 -0.013	100	112	13	13	94	9	14	8.6	20	3820	7930	6	1730
LMEFP60	-	60	0.013 -0.002	90	0 -0.015	125	134	18	18	112	11	17.5	10.8	25	4700	9990	6	3180

注1) 对额定动载荷

C: 额定寿命50Km时 C100: 额定寿命100Km时, C100=C/1.26

例) LM12 C: 410N, C100=410/1.26=325.40N

2) 表中重量是塑料保持架轴承的

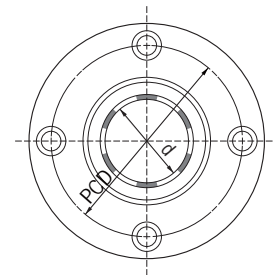
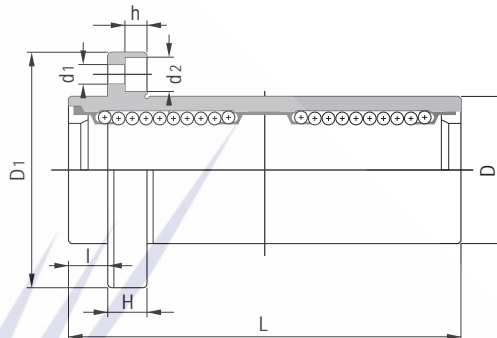
3) 主要尺寸是mm



LMEFP-L系列 欧洲标准型直线轴承-突出圆法兰加长式



突出圆法兰式直线轴承	LMEFP	20	L	UU	-	A	N	S
LM外径								
加长型直线轴承								
密封形式	空白:无密封 U:一端密封 UU:两端密封							
保持架选项	空白:塑料(标准型) A:钢保持架(真空、高温)							
外套表面处理	空白:无镀(标准型) N:无电解镀镍(耐腐蚀) R:镀Raydent(耐腐蚀)							
滚珠选项	空白:高碳轴承钢(SUJ2)滚珠 S:不锈钢滚珠							



型号		内径		外径		L	D1	I	H	PCD	d1	d2	h	垂 角度 (um)	基本额定载荷 (N)		滚珠 列数	重量 (gf)
塑料	钢	d	公差	D	公差										额定 动载荷 (C)	额定 静载荷 (Co)		
LMEFP8L	LMEFP8L-A	8	0.009 -0.001	16	0 -0.009	45	32	5	5	24	3.4	6.5	3.3	15	430	780	4	53
LMEFP12L	LMEFP12L-A	12	0.009 -0.001	22	0 -0.011	57	42	6	6	32	4.5	8	4.4	15	650	1200	4	100
LMEFP16L	LMEFP16L-A	16	0.011 -0.001	26	0 -0.011	70	46	6	6	36	4.5	8	4.4	15	1230	2350	5	187
LMEFP20L	LMEFP20L-A	20	0.011 -0.001	32	0 -0.013	80	54	8	8	43	5.5	9.5	5.4	17	1400	2750	5	260
LMEFP25L	LMEFP25L-A	25	0.013 -0.002	40	0 -0.013	112	62	8	8	51	5.5	9.5	5.4	17	1560	3140	6	515
LMEFP30L	-	30	0.013 -0.002	47	0 -0.013	123	76	10	10	62	6.6	11	6.5	17	2490	5490	6	655
LMEFP40L	-	40	0.016 -0.004	62	0 -0.015	154	98	13	13	80	9	14	8.6	20	3430	8040	6	1560
LMEFP50L	-	50	0.016 -0.004	75	0 -0.015	192	112	13	13	94	9	14	8.6	20	6080	15900	6	3500
LMEFP60L	-	60	0.016 -0.004	90	0 -0.020	211	134	18	18	112	11	17.5	10.8	25	7650	20000	6	4500

注1) 对额定动载荷

C:额定寿命50Km时 C100:额定寿命100Km时, C100=C/1.26

例) LM12 C:410N, C100=410/1.26=325.40N

2) 表中重量是塑料保持架轴承的

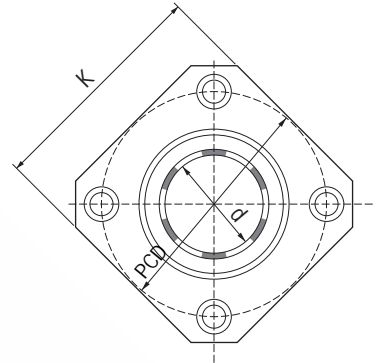
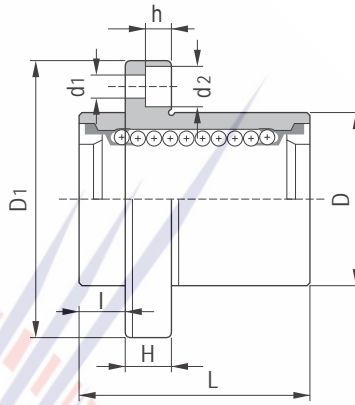
3) 主要尺寸是mm



LMEKP系列 欧洲标准型直线轴承-突出方法兰式



突出方法兰式直线轴承	LMEKP	20	UU	-	A	N	S
LM轴外径							
密封形式	空白: 无密封 U: 一端密封 UU: 两端密封						
保持架选项	空白: 塑料(标准型) A: 钢保持架(真空、高温)						
外套表面处理	空白: 无镀(标准型) N: 无电解镀镍(耐腐蚀) R: 镀Raydent(耐腐蚀)						
滚珠选项	空白: 高碳轴承钢(SUJ2)滚珠 S: 不锈钢滚珠						



型号		内径		外径		L	D1	I	H	PCD	K	d1	d2	h	垂 角度 (um)	基本额定载荷(N)		滚珠 列数	重量 (gf)
塑料	钢	d	公差	D	公差										额定动载 荷(C)	额定静载 荷(Co)			
LMEKP8	LMEKP8-A	8	0.008 0	16	0 -0.008	25	32	5	5	24	25	3.4	6.5	3.3	12	260	400	4	44
LMEKP12	LMEKP12-A	12	0.008 0	22	0 -0.009	32	42	6	6	32	32	4.5	8	4.4	12	410	590	4	86
LMEKP16	LMEKP16-A	16	0.009 -0.001	26	0 -0.009	36	46	6	6	36	35	4.5	8	4.4	12	770	1170	5	120
LMEKP20	LMEKP20-A	20	0.009 -0.001	32	0 -0.011	45	54	8	8	43	42	5.5	9.5	5.4	15	860	1370	5	184
LMEKP25	LMEKP25-A	25	0.011 -0.001	40	0 -0.011	58	62	8	8	51	50	5.5	9.5	5.4	15	980	1560	6	335
LMEKP30	-	30	0.011 -0.001	47	0 -0.011	68	76	10	10	62	60	6.6	11	6.5	15	1560	2740	6	545
LMEKP40	-	40	0.013 -0.002	62	0 -0.013	80	98	13	13	80	75	9	14	8.6	20	2150	4010	6	1185
LMEKP50	-	50	0.013 -0.002	75	0 -0.013	100	112	13	13	94	88	9	14	8.6	20	3820	7930	6	1730
LMEKP60	-	60	0.013 -0.002	90	0 -0.015	125	134	18	18	112	106	11	17.5	10.8	25	4700	9990	6	3180

注1) 对额定动载荷

C: 额定寿命50Km时 C100: 额定寿命100Km时, C100=C/1.26

例) LM12 C: 410N, C100=410/1.26=325.40N

2) 表中重量是塑料保持架轴承的

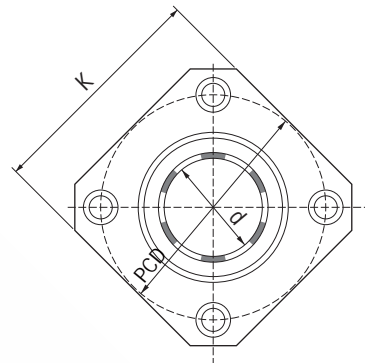
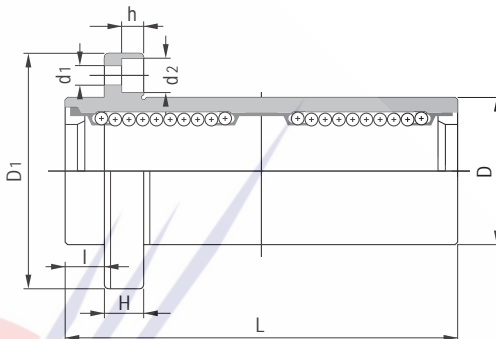
3) 主要尺寸是mm



LMEKP-L系列 欧洲标准型直线轴承-突出方法兰加长式



突出方法兰式直线轴承	LMEKP	20	L	UU	-	A	N	S
LM外径								
加长型直线轴承								
密封形式	空白:无密封 U:一端密封 UU:两端密封							
保持架选项	空白:塑料(标准型) A:钢保持架(真空、高温)							
外套表面处理	空白:无镀(标准型) N:无电解镀锌(耐腐蚀) R:镀Raydent(耐腐蚀)							
滚珠选项	空白:高碳轴承钢(SUJ2)滚珠 S:不锈钢滚珠							



型号		内径		外径		L	D1	I	H	PCD	K	d1	d2	h	垂 角度 (um)	基本额定载荷 (N)		滚珠 列数	重量 (gf)
塑料	钢	d	公差	D	公差										额定 动载荷 (C)	额定 静载荷 (Co)			
LMEKP8L	LMEKP8L-A	8	0.009 -0.001	16	0 -0.009	45	32	5	5	24	25	3.4	6.5	3.3	15	430	780	4	53
LMEKP12L	LMEKP12L-A	12	0.009 -0.001	22	0 -0.011	57	42	6	6	32	32	4.5	8	4.4	15	650	1200	4	100
LMEKP16L	LMEKP16L-A	16	0.011 -0.001	26	0 -0.011	70	46	6	6	36	35	4.5	8	4.4	15	1230	2350	5	187
LMEKP20L	LMEKP20L-A	20	0.011 -0.001	32	0 -0.013	80	54	8	8	43	42	5.5	9.5	5.4	17	1400	2750	5	260
LMEKP25L	LMEKP25L-A	25	0.013 -0.002	40	0 -0.013	112	62	8	8	51	50	5.5	9.5	5.4	17	1560	3140	6	515
LMEKP30L	-	30	0.013 -0.002	47	0 -0.013	123	76	10	10	62	60	6.6	11	6.5	17	2490	5490	6	655
LMEKP40L	-	40	0.016 -0.004	62	0 -0.015	154	98	13	13	80	75	9	14	8.6	20	3430	8040	6	1560
LMEKP50L	-	50	0.016 -0.004	75	0 -0.015	192	112	13	13	94	88	9	14	8.6	20	6080	15900	6	3500
LMEKP60L	-	60	0.016 -0.004	90	0 -0.020	211	134	18	18	112	106	11	18	10.8	25	7650	20000	6	4500

注1) 对额定动载荷

C:额定寿命50Km时 C100:额定寿命100Km时, C100=C/1.26

例) LM12 C:410N,C100=410/1.26=325.40N

2) 表中重量是塑料保持架轴承的

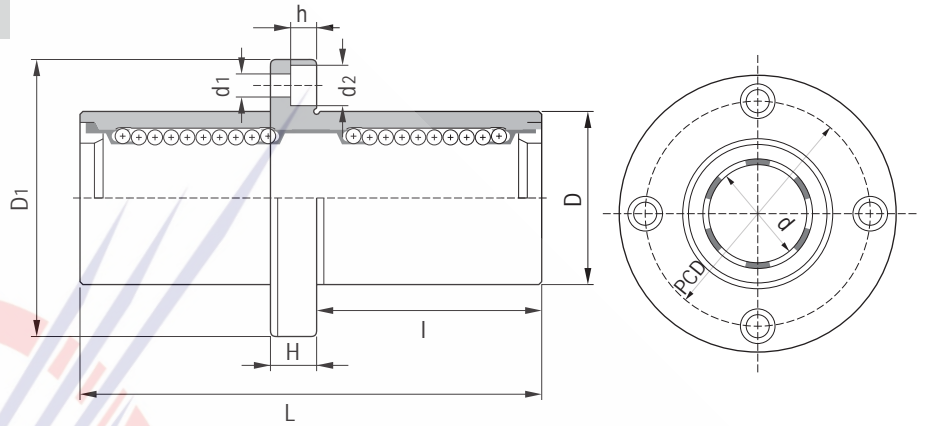
3) 主要尺寸是mm



LMEFM系列 欧洲标准型直线轴承-中间法兰式



中间法兰式直线轴承	LMEFM	20	UU	-	A	N	S
LM轴外径							
密封形式	空白: 无密封 U: 一端密封 UU: 两端密封						
保持架选项	空白: 塑料(标准型) A: 钢保持架(真空、高温)						
外套表面处理	空白: 无镀(标准型) N: 无电解镀镍(耐腐蚀) R: 镀Raydent(耐腐蚀)						
滚珠选项	空白: 高碳轴承钢(SUJ2)滚珠 S: 不锈钢滚珠						



型号		内径		外径		L	D1	I	H	PCD	d1	d2	h	垂 角度 (um)	基本额定载荷 (N)		滚珠 列数	重量 (gf)
塑料	钢	d	公差	D	公差										额定 动载荷 (C)	额定 静载荷 (Co)		
LMEFM8	LMEFM8-A	8	0.009 -0.001	16	0 -0.009	45	32	20	5	24	3.4	6.5	3.3	15	430	780	4	53
LMEFM12	LMEFM12-A	12	0.009 -0.001	22	0 -0.011	57	42	25.5	6	32	4.5	8	4.4	15	650	1200	4	100
LMEFM16	LMEFM16-A	16	0.011 -0.001	26	0 -0.011	70	46	32	6	36	4.5	8	4.4	15	1230	2350	5	187
LMEFM20	LMEFM20-A	20	0.011 -0.001	32	0 -0.013	80	54	36	8	43	5.5	9.5	5.4	17	1400	2750	5	260
LMEFM25	LMEFM25-A	25	0.013 -0.002	40	0 -0.013	112	62	52	8	51	5.5	9.5	5.4	17	1560	3140	6	515
LMEFM30	-	30	0.013 -0.002	47	0 -0.013	123	76	56.5	10	62	6.6	11	6.5	17	2400	5490	6	655
LMEFM40	-	40	0.016 -0.004	62	0 -0.015	154	98	70.5	13	80	9	14	8.6	20	3430	8040	6	1560
LMEFM50	-	50	0.016 -0.004	75	0 -0.015	192	112	89.5	13	94	9	14	8.6	20	6080	15900	6	3500
LMEFM60	-	60	0.016 -0.004	90	0 -0.020	211	134	96.5	18	112	11	17.5	10.8	25	7650	20000	6	4500

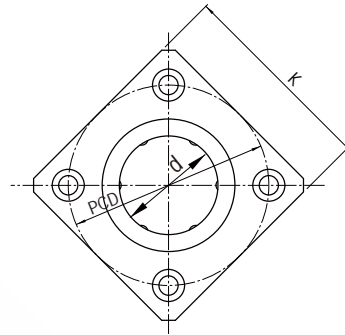
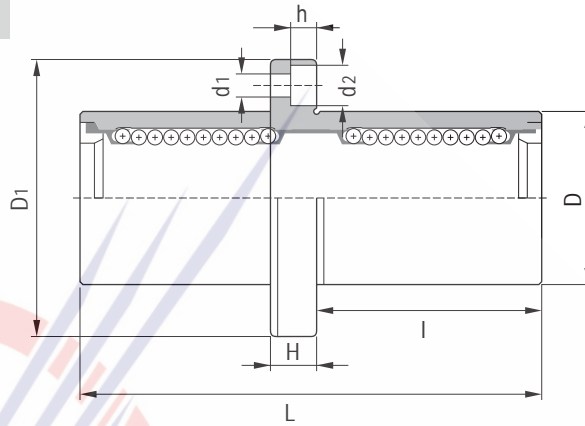
- 注1) 对额定动载荷
C: 额定寿命50Km时 C100: 额定寿命100Km时, C100=C/1.26
例) LM12 C: 410N, C100=410/1.26=325.40N
- 2) 表中重量是塑料保持架轴承的
- 3) 主要尺寸是mm



LMEKM系列 欧洲标准型直线轴承-中间方型法兰式



中间方型法兰式直线轴承 LMEKM 20	UU	-	A	N	S
LM轴外径					
密封形式	空白:无密封 U:一端密封 UU:两端密封				
保持架选项	空白:塑料(标准型) A:钢保持架(真空、高温)				
外套表面处理	空白:无镀(标准型) N:无电解镀镍(耐腐蚀) R:镀Raydent(耐腐蚀)				
滚珠选项	空白:高碳轴承钢(SUJ2)滚珠 S:不锈钢滚珠				



型号		内径		外径		L	D1	I	H	PCD	K	d1	d2	h	垂 角度 (um)	基本额定载荷 (N)		滚珠 列数	重量 (gf)
塑料	钢	d	公差	D	公差											额定 动载荷 (C)	额定 静载荷 (Co)		
LMEKM8	LMEKM8-A	8	0.009 -0.001	16	0 -0.009	45	32	20	5	24	25	3.4	6.5	3.3	15	430	780	4	53
LMEKM12	LMEKM12-A	12	0.009 -0.001	22	0 -0.011	57	42	25.5	6	32	32	4.5	8	4.4	15	650	1200	4	100
LMEKM16	LMEKM16-A	16	0.011 -0.001	26	0 -0.011	70	46	32	6	36	35	4.5	8	4.4	15	1230	2350	5	187
LMEKM20	LMEKM20-A	20	0.011 -0.001	32	0 -0.013	80	54	36	8	43	42	5.5	9.5	5.4	17	1400	2750	5	260
LMEKM25	LMEKM25-A	25	0.013 -0.002	40	0 -0.013	112	62	52	8	51	50	5.5	9.5	5.4	17	1560	3140	6	515
LMEKM30	-	30	0.013 -0.002	47	0 -0.013	123	76	56.5	10	62	60	6.6	11	6.5	17	2940	5490	6	655
LMEKM40	-	40	0.016 -0.004	62	0 -0.015	154	98	70.5	13	80	75	9	14	8.6	20	3430	8040	6	1560
LMEKM50	-	50	0.016 -0.004	75	0 -0.015	192	112	89.5	13	94	88	9	14	8.6	20	6080	15900	6	3500
LMEKM60	-	60	0.016 -0.004	90	0 -0.020	211	134	96.5	18	112	106	11	17.5	10.8	25	7650	20000	6	4500

注1) 对额定动载荷

C:额定寿命50Km时 C100:额定寿命100Km时, C100=C/1.26

例) LM12 C:410N,C100=410/1.26=325.40N

2) 表中重量是塑料保持架轴承的

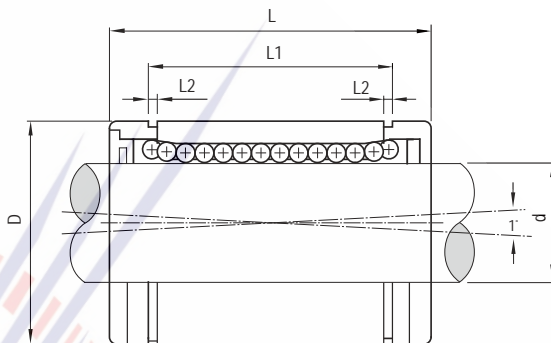
3) 主要尺寸是mm



LMES系列 超级(自动调整)轴承-公制



超级(自动调整)轴承	LMES	20	UU	-	N	S
LM外径						
密封形式	空白:无密封 U:一端密封 UU:两端密封					
外套表面处理	空白:无镀(标准型) N:无电解镀铬(耐腐蚀) C:镀(耐腐蚀) M:不锈钢(耐腐蚀)					
滚珠选项	空白:高碳轴承钢(SUJ2)滚珠 S:不锈钢滚珠					



型号	内径		D	L ±0.2	L1 ±0.2	L2 min	基本额定载荷(N)		滚珠 列数	重量 (gf)
	d	公差					额定动载荷 ^{注2} (C)	额定静载荷(Co)		
LMES10	10	0.008 0	19	29	21.7	1.35	750	550	5	17
LMES12	12	0.008 0	22	32	22.7	1.35	1230	1100	5	23
LMES16	16	0.009 0.001	26	36	24.7	1.35	1550	1250	5	28
LMES20	20	0.009 0.001	32	45	31.3	1.65	2580	1670	6	61
LMES25	25	0.011 0.001	40	58	43.8	1.9	3800	2750	6	122
LMES30	30	0.011 0.001	47	68	51.8	1.9	4710	2800	6	185
LMES40	40	0.013 0.002	62	80	60.4	2.2	6500	5720	6	360
LMES50	50	0.013 0.002	75	100	77.4	2.7	11460	7940	6	580

注 1)是公称轴承座孔径

2)对额定动载荷

C: 额定寿命50Km时

C100: 额定寿命100Km时, C100 = C/1.26

例) LM12 C:410N, C100= 410/1.26 = 325.40N

3) 主要尺寸是mm

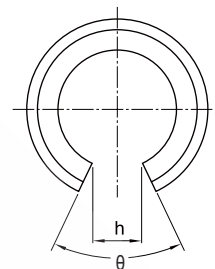
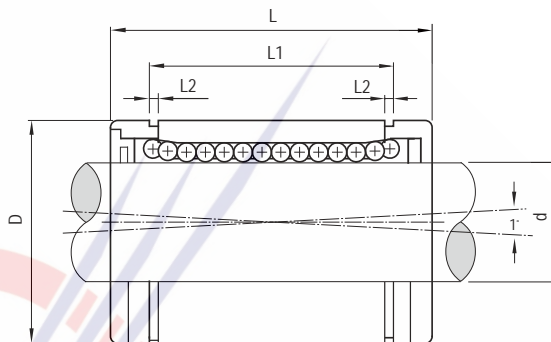
4) 不锈钢滚珠只能用于LMES10和LMES12上。



LMES-OP系列 超级(自动调整)轴承-公制



超级(自动调整)轴承	LMES	20	UU	OP	-	N	S
LM外径							
密封形式	空白:无密封						
	U:一端密封						
	UU:两端密封						
OP开口型							
外套表面处理	空白:无镀(标准型)						
	N:无电解镀铬(耐腐蚀)						
	C:镀(耐腐蚀)						
	M:不锈钢(耐腐蚀)						
滚珠选项	空白:高碳轴承钢(SUJ2)滚珠						
	S:不锈钢滚珠						



型号	内径		D	L ±0.2	L1 ±0.2	L2 min	h	θ	基本额定载荷 (N)		滚珠 列数	重量 (gf)
	d	公差							额定 动载荷 (C)	额定 静载荷 (Co)		
LMES12 OP	12	0.008 0	22	32	22.7	1.35	6.5	66	1290	1260	4	18
LMES16 OP	16	0.009 0.001	26	36	24.7	1.35	9	68	1640	1320	4	22
LMES20 OP	20	0.009 0.001	32	45	31.3	1.65	9	55	2630	1720	5	51
LMES25 OP	25	0.011 0.001	40	58	43.8	1.9	11.5	57	3910	2850	5	102
LMES30 OP	30	0.011 0.001	47	68	51.8	1.9	14	57	4850	2900	5	155
LMES40 OP	40	0.013 0.001	62	80	60.4	2.2	19.5	56	6700	5900	5	300
LMES50 OP	50	0.013 0.001	75	100	77.4	2.7	22.5	54	11700	8100	5	480

注 1)是公称轴承座孔径

2)对额定动载荷

C: 额定寿命50Km时

C100: 额定寿命100Km时 ,C100 = C/1.26

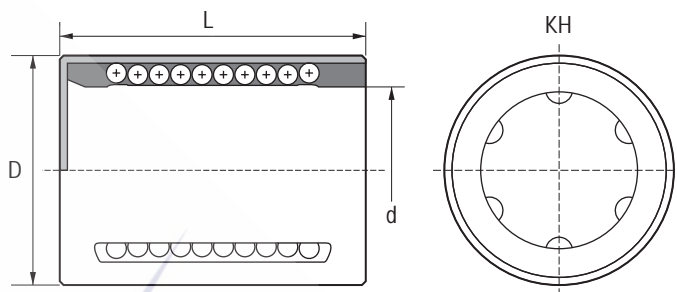
例)LM12 C:410N, C100= 410/1.26 = 325.40N

3) 主要尺寸是mm

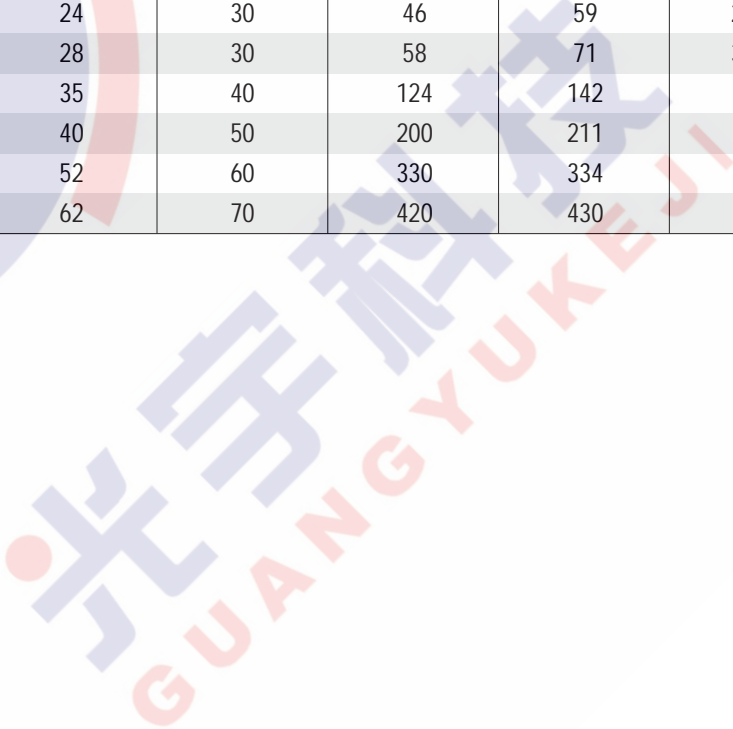
4) 不锈钢滚珠只能用于LMES10和LMES12上。



KH系列 冲压外圈型



型号	球列数	主要尺寸			基本额定载荷 (N)		重量
		d	D	L	额定动载荷 (C)	额定静载荷 (Co)	
KH0824	4	8	15	24	20	31	11.3
KH1028	4	10	17	26	27	36	14.4
KH1228	5	12	19	28	37	46	18.1
KH1428	5	14	21	28	38	48	20.6
KH1630	5	16	24	30	46	59	27.2
KH2030	6	20	28	30	58	71	32.7
KH2540	6	25	35	40	124	142	66
KH3050	7	30	40	50	200	211	95
KH4060	8	40	52	60	330	334	180
KH5070	9	50	62	70	420	430	250

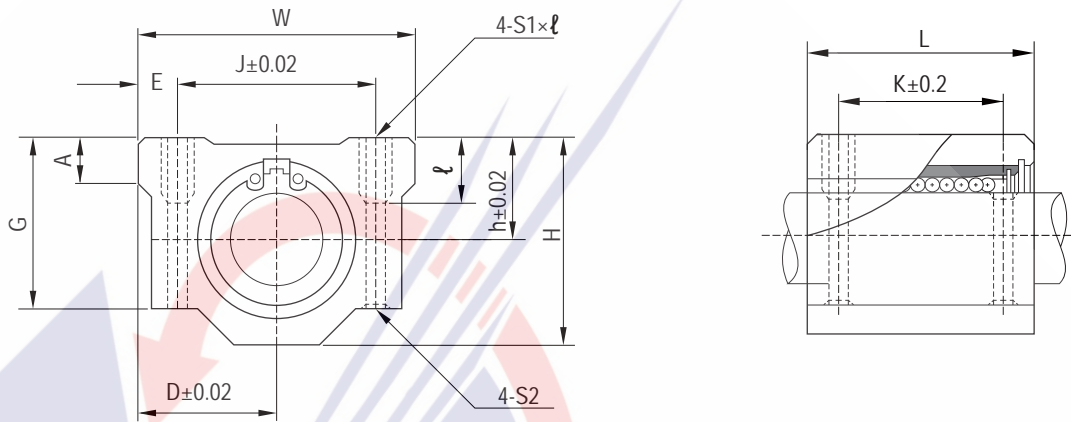




SC系列 亚洲标准铝制箱式单元-标准型



铝制箱式单元	SC	20	UU	N	-	A	S
LM外径							
密封形式	空白: 无密封 U: 一端密封 UU: 两端密封						
新型							
保持架选项	空白: 塑料(标准型) A: 钢保持架(高温, 真空)						
滚珠选项	空白: 高碳轴承钢(SUJ2)滚珠 S: 不锈钢滚珠						



型号	L/B	h	D	W	H	G	A	J	E	S1×l	S2	K	L	基本额定载荷(N)		重量(gf)
														额定动载荷(C)	额定静载荷(Co)	
SC8-B	LM8UU	11	17	34	22	18	6	24	5	M4×8	Ø3.4	18	30	260	400	56
SC10-B	LM10UU	13	20	40	26	21	8	28	6	M5×10	Ø4.3	21	35	370	540	90
SC12-B	LM12UU	15	22	44	30	24.5	8	33	5.5	M5×10	Ø4.3	26	39	410	590	112
SC12N-B	LM12UU	15	21	42	28	24	7.4	30.5	5.5	M5×12	Ø4.3	26	36	410	590	112
SC13-B	LM13UU	15	22	44	30	24.5	8	33	5.5	M5×10	Ø4.3	26	39	500	770	123
SC16-B	LM16UU	19	25	50	38.5	32.5	9	36	7	M5×12	Ø4.3	34	44	770	1170	189
SC20-B	LM20UU	21	27	54	41	35	11	40	7	M6×12	Ø5.2	40	50	860	1370	237
SC25-B	LM25UU	26	38	76	51.5	41	12	54	11	M8×18	Ø6.8	50	67	980	1560	555
SC30-B	LM30UU	30	39	78	59.5	49	15	58	10	M8×18	Ø6.8	58	72	1560	2740	685
SC35-B	LM35UU	34	45	90	68	54	18	70	10	M8×18	Ø6.8	60	80	1660	3130	1100
SC40-B	LM40UU	40	51	102	78	62	20	80	11	M10×25	Ø8.6	60	90	2150	4010	1600
SC50-B	LM50UU	52	61	122	102	80	24	100	11	M10×25	Ø8.6	80	110	3820	7930	3350

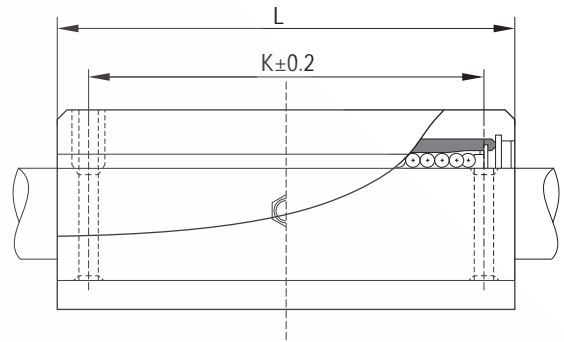
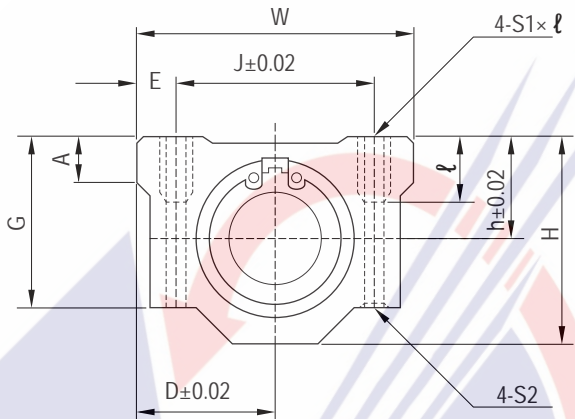
注1) 对额定动载荷
C: 额定寿命50Km时 C100: 额定寿命100Km时, $C100=C/1.26$
例) LM12 C: 410N, $C100=410/1.26=325.40N$
2) 表中重量是塑料保持架轴承的
3) 主要尺寸是mm



SC-W系列 亚洲标准铝制箱式单元-加长型



铝制箱式单元	SC	20	W	UU	-	A	S
LM外径							
加长型							
密封形式	空白: 无密封 U: 一端密封 UU: 两端密封						
保持架选项	空白: 塑料(标准型) A: 钢保持架(高温, 真空)						
滚珠选项	空白: 高碳轴承钢(SUJ2)滚珠 S: 不锈钢滚珠						



型号	L/B	h	D	W	H	G	A	J	E	S1×ℓ	S2	K	L	基本额定载荷(N)		重量(gf)
														额定动载荷(C)	额定静载荷(Co)	
SC8W-B	LM8U	11	17	34	22	18	6	24	5	M4×8	Ø3.4	42	58	410	800	94
SC10W-B	LM10U	13	20	40	26	21	8	28	6	M5×10	Ø4.3	46	68	590	1080	147
SC12W-B	LM12U	15	22	44	30	24.5	8	33	5.5	M5×10	Ø4.3	64	77	650	1180	220
SC13W-B	LM13U	15	22	44	30	24.5	8	33	5.5	M5×10	Ø4.3	64	77	800	1540	245
SC16W-B	LM16U	19	25	50	38.5	32.5	9	36	7	M5×12	Ø4.3	79	89	1230	2340	376
SC20W-B	LM20U	21	27	54	41	35	11	40	7	M6×12	Ø5.2	90	100	1370	2470	476
SC25W-B	LM25U	26	38	76	51.5	41	12	54	11	M8×18	Ø6.8	119	136	1560	3120	1115
SC30W-B	LM30U	30	39	78	59.5	49	15	58	10	M8×18	Ø6.8	132	146	2490	5480	1375
SC35W-B	LM35U	34	45	90	68	54	18	70	10	M8×18	Ø6.8	140	160	2650	6260	2200
SC40W-B	LM40U	40	51	102	78	62	20	80	11	M10×25	Ø8.6	150	180	3440	8020	3200
SC50W-B	LM50U	52	61	122	102	80	24	100	11	M10×25	Ø8.6	200	230	6110	15860	6720

注1) 对额定动载荷

C: 额定寿命50Km时 C100: 额定寿命100Km时, $C100=C/1.26$

例) LM12 C: 410N, $C100=410/1.26=325.40N$

2) 表中重量是塑料保持架轴承的

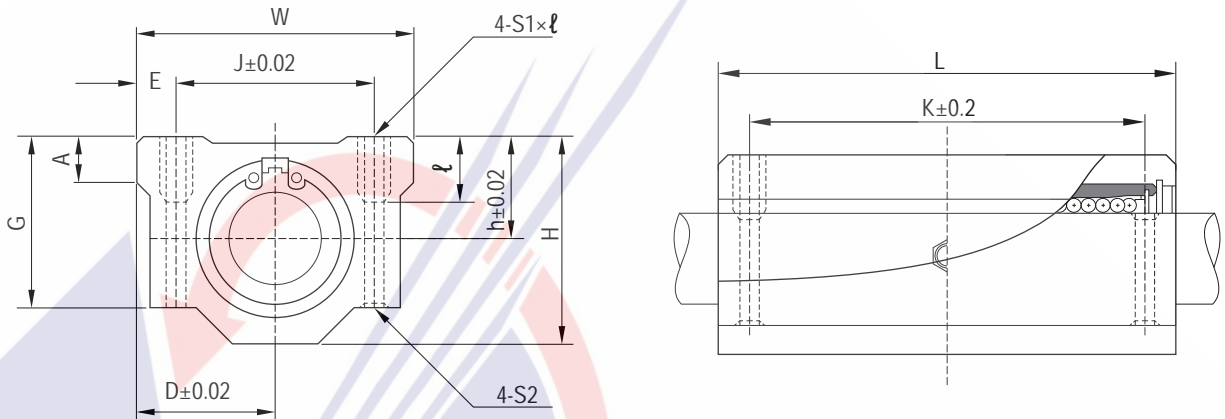
3) 主要尺寸是mm



SC-W-N系列 亚洲标准铝制箱式单元-加长型



铝制箱式单元	SC	20	W	UU	N	-	A	S
LM外径								
加长型								
密封形式	空白:无密封 U:一端密封 UU:两端密封							
新型								
保持架选项	空白:塑料(标准型) A:钢保持架(高温,真空)							
滚珠选项	空白:高碳轴承钢(SUJ2)滚珠 S:不锈钢滚珠							



型号	L/B	h	D	W	H	G	A	J	E	S1×ℓ	S2	K	L	基本额定载荷 (N)		重量 (gf)
														额定动载荷 (C)	额定静载荷 (Co)	
SC8WN-B	LM8U×2	11	17	34	22	18	6	24	5	M4×8	Ø3.4	42	58	410	800	94
SC10WN-B	LM10U×2	13	20	40	26	21	8	28	6	M5×12	Ø4.3	46	68	590	1080	147
SC12WN-B	LM12U×2	15	21	42	28	24	7.4	30.5	5.5	M5×12	Ø4.3	50	70	650	1180	220
SC13WN-B	LM13U×2	15	22	44	30	24.5	8	33	5.5	M5×12	Ø4.3	50	75	800	1540	245
SC16WN-B	LM16U×2	19	25	50	38.5	32.5	9	36	7	M5×12	Ø4.3	60	85	1230	2340	376
SC20WN-B	LM20U×2	21	27	54	41	35	11	40	7	M6×12	Ø5.2	70	96	1370	2470	476
SC25WN-B	LM25U×2	26	38	76	51.5	41	12	54	11	M8×18	Ø6.8	100	130	1560	3120	1115
SC30WN-B	LM30U×2	30	39	78	59.5	49	15	58	10	M8×18	Ø6.8	110	140	2490	5480	1375
SC35WN-B	LM35U×2	34	45	90	68	54	18	70	10	M8×18	Ø6.8	120	155	2650	6260	2200
SC40WN-B	LM40U×2	40	51	102	78	62	20	80	11	M10×25	Ø8.6	140	175	3440	8020	3200
SC50WN-B	LM50U×2	52	61	122	102	80	24	100	11	M10×25	Ø8.6	160	215	6110	15860	6720

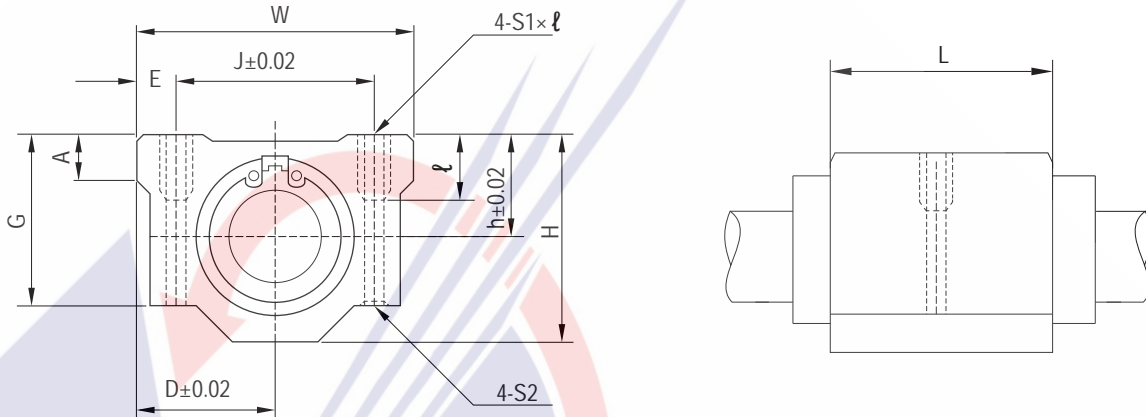
注1) 对额定动载荷
C:额定寿命50Km时 C100:额定寿命100Km时, C100=C/1.26
例) LM12 C:410N,C100=410/1.26=325.40N
2) 表中重量是塑料保持架轴承的
3) 主要尺寸是mm



SC-V系列 亚洲标准铝制箱式单元-短型



铝制箱式单元	SC	20	V	UU	-	A	S
LM外径							
短型							
密封形式	空白:无密封 U:一端密封 UU:两端密封						
保持架选项	空白:塑料(标准型) A:钢保持架(高温,真空)						
滚珠选项	空白:高碳轴承钢(SUJ2)滚珠 S:不锈钢滚珠						



型号	L/B	h	D	W	H	G	A	J	E	S1×ℓ	S2	L	基本额定载荷(N)		重量(gf)
													额定动载荷(C)	额定静载荷(Co)	
SC8V-B	LM8UU	11	17	34	22	18	6	24	5	M4×8	Ø3.4	15.4	260	400	36
SC10V-B	LM10UU	13	20	40	26	21	8	28	6	M5×10	Ø4.3	19.5	370	540	63
SC12V-B	LM12UU	15	22	44	30	24.5	8	33	5.5	M5×10	Ø4.3	20.5	410	590	74
SC12VN-B	LM12UU	15	21	42	28	24	7.4	30.5	5.5	M5×12	Ø4.3	20.5	410	590	74
SC13V-B	LM13UU	15	22	44	30	24.5	8	33	5.5	M5×10	Ø4.3	20.5	500	770	85
SC16V-B	LM16UU	19	25	50	38.5	32.5	9	36	7	M5×12	Ø4.3	23.5	770	1170	132
SC20V-B	LM20UU	21	27	54	41	35	11	40	7	M6×12	Ø5.2	27.4	860	1370	170
SC25V-B	LM25UU	26	38	76	51.5	41	12	54	11	M8×18	Ø6.8	37.4	980	1560	405
SC30V-B	LM30UU	30	39	78	59.5	49	15	58	10	M8×18	Ø6.8	40.9	1560	2740	495
SC35V-B	LM35UU	34	45	90	68	54	18	70	10	M8×18	Ø6.8	45.4	1660	3130	790
SC40V-B	LM40UU	40	51	102	78	62	20	80	11	M10×25	Ø8.6	56.4	2150	4010	1220
SC50V-B	LM50UU	52	61	122	102	80	24	100	11	M10×25	Ø8.6	68.9	3820	7930	2300

注1) 对额定动载荷

C:额定寿命50Km时 C100:额定寿命100Km时, $C_{100}=C/1.26$

例) LM12 C:410N, C100=410/1.26=325.40N

2) 表中重量是塑料保持架轴承的

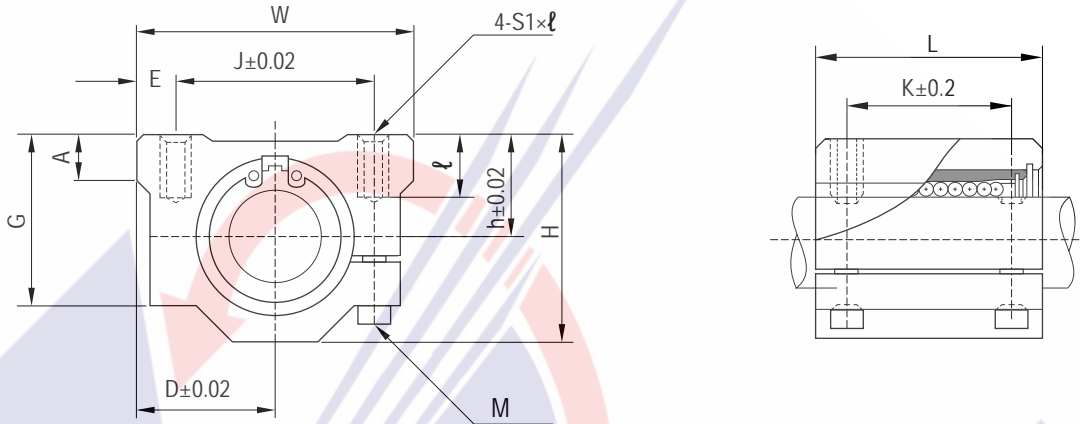
3) 主要尺寸是mm



SCJ系列 亚洲标准铝制箱式单元-间隙调整型



铝制箱式单元	SCJ	20	UU	-	A	S
LM外径						
密封形式	空白:无密封 U:一端密封 UU:两端密封					
保持架选项	空白:塑料(标准型) A:钢保持架(高温,真空)					
滚珠选项	空白:高碳轴承钢(SUJ2)滚珠 S:不锈钢滚珠					



型号	L/B	LM轴 外径	h	D	W	H	G	A	J	E	S1×ℓ	K	L	M	基本额定载荷 (N)		重量 (gf)
															额定 动载荷 (C)	额定 静载荷 (Co)	
SCJ10UU	LM10UUAJ	Ø10	13	20	40	26	21	8	28	6	M5×12	21	35	M4	370	540	90
SCJ12UU	LM12UUAJ	Ø12	15	21	42	28	24	7.4	30.5	5.75	M5×12	26	36	M4	410	590	112
SCJ13UU	LM13UUAJ	Ø13	15	22	44	30	24.5	8	33	5.5	M5×12	26	39	M4	500	770	123
SCJ16UU	LM16UUAJ	Ø16	19	25	50	38.5	32.5	9	36	7	M5×12	34	44	M4	770	1170	189
SCJ20UU	LM20UUAJ	Ø20	21	27	54	41	35	11	40	7	M6×12	40	50	M5	860	1370	237
SCJ25UU	LM25UUAJ	Ø25	26	38	76	51.5	41	12	54	11	M8×18	50	67	M6	980	1560	555
SCJ30UU	LM30UUAJ	Ø30	30	39	78	59.5	49	15	58	10	M8×18	58	72	M6	1560	2740	685
SCJ35UU	LM35UUAJ	Ø35	34	45	90	68	54	18	70	10	M8×18	60	80	M6	1660	3130	1100
SCJ40UU	LM40UUAJ	Ø40	40	51	102	78	62	20	80	11	M10×25	60	90	M8	2150	4010	1600
SCJ50UU	LM50UUAJ	Ø50	52	61	122	102	80	24	100	11	M10×25	80	110	M8	3820	7930	3350

注1) 对额定动载荷

C:额定寿命50Km时 C100:额定寿命100Km时, $C_{100}=C/1.26$

例) LM12 C:410N, $C_{100}=410/1.26=325.40N$

2) 表中重量是塑料保持架轴承的

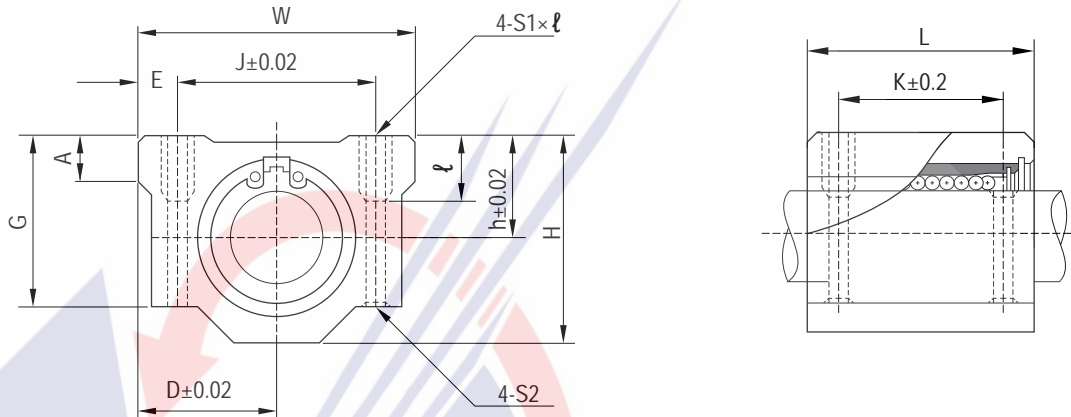
3) 主要尺寸是mm



SCE系列 欧洲标准铝制箱式单元-标准型



铝制箱式单元	SCE	20	UU	-	A	S
LM外形						
密封形式	空白: 无密封					
	U: 一端密封					
	UU: 两端密封					
保持架选项	空白: 塑料(标准型)					
	A: 钢保持架(高温, 真空)					
滚珠选项	空白: 高碳轴承钢(SUJ2)滚珠					
	S: 不锈钢滚珠					



型号	L/B	h	D	W	H	G	A	J	E	S1×ℓ	S2	K	L	基本额定载荷 (N)		重量 (gf)
														额定动载荷 (C)	额定静载荷 (Co)	
SCE8-B	LME8UU	11	17	34	22	18	6	24	5	M4×8	Ø3.4	18	30	260	400	60
SCE12-B	LME12UU	15	22	44	30	24.5	8	33	5.5	M5×10	Ø4.3	26	39	410	590	118
SCE16-B	LME16UU	19	25	50	38.5	32.5	9	36	7	M5×12	Ø4.3	34	44	770	1170	180
SCE20-B	LME20UU	21	27	54	41	35	11	40	7	M6×12	Ø5.2	40	53	860	1370	245
SCE25-B	LME25UU	26	38	76	51.5	41	12	54	11	M8×18	Ø6.8	50	67	980	1560	550
SCE30-B	LME30UU	30	39	78	59.5	49	15	58	10	M8×18	Ø6.8	58	76	1560	2740	760
SCE40-B	LME40UU	40	51	102	78	62	20	80	11	M10×25	Ø8.6	60	90	2150	4010	1700
SCE50-B	LME50UU	52	61	122	102	80	24	100	11	M10×25	Ø8.6	80	110	3820	7930	2950

注1) 对额定动载荷

C: 额定寿命50Km时 C100: 额定寿命100Km时, $C100=C/1.26$

例) LM12 C: 410N, $C100=410/1.26=325.40N$

2) 表中重量是塑料保持架轴承的

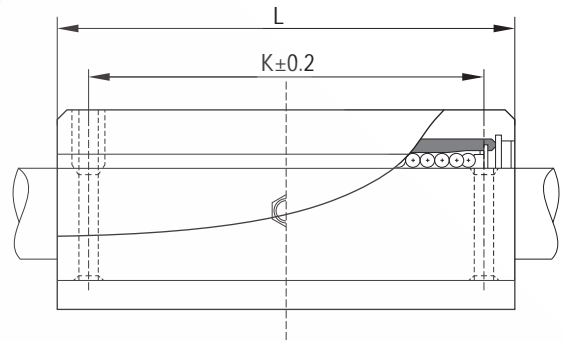
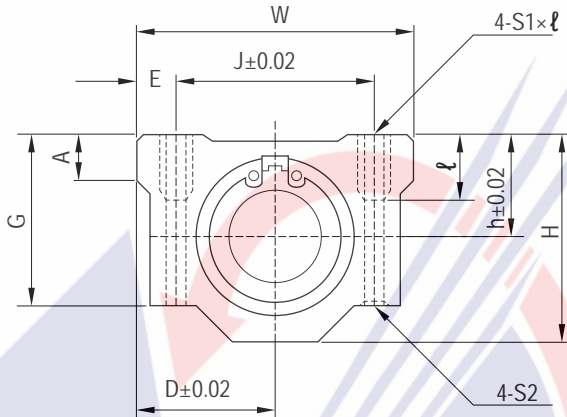
3) 主要尺寸是mm



SCE-W系列 欧洲标准铝制箱式单元-加长型



铝制箱式单元	SCE	20	W	UU	-	A	S
LM外径							
加长型							
密封形式	空白: 无密封						
	U: 一端密封						
	UU: 两端密封						
保持架选项	空白: 塑料(标准型)						
	A: 钢保持架(高温, 真空)						
滚珠选项	空白: 高碳轴承钢(SUJ2)滚珠						
	S: 不锈钢滚珠						



型号	L/B	h	D	W	H	G	A	J	E	S1×ℓ	S2	K	L	基本额定载荷 (N)		重量 (gf)
														额定动载荷 (C)	额定静载荷 (Co)	
SCE8W-B	LME8U×2	11	17	34	22	18	6	24	5	M4×8	Ø3.4	42	58	410	800	98
SCE12W-B	LME12U×2	15	22	44	30	24.5	8	33	5.5	M5×10	Ø4.3	64	77	650	1180	232
SCE16W-B	LME16U×2	19	25	50	38.5	32.5	9	36	7	M5×12	Ø4.3	79	89	1230	2340	360
SCE20W-B	LME20U×2	21	27	54	41	35	11	40	7	M6×12	Ø5.2	90	106	1370	2740	490
SCE25W-B	LME25U×2	26	38	76	51.5	41	12	54	11	M8×18	Ø6.8	119	136	1560	3120	1100
SCE30W-B	LME30U×2	30	39	78	59.5	49	15	58	10	M8×18	Ø6.8	132	154	2490	5480	1525
SCE40W-B	LME40U×2	40	51	102	78	62	20	80	11	M10×25	Ø8.6	150	180	3440	8020	3400
SCE50W-B	LME50U×2	52	61	122	102	80	24	100	11	M10×25	Ø8.6	200	230	6110	15860	5920

注1) 对额定动载荷

C: 额定寿命50Km时 C100: 额定寿命100Km时, $C100=C/1.26$

例) LM12 C: 410N, $C100=410/1.26=325.40N$

2) 表中重量是塑料保持架轴承的

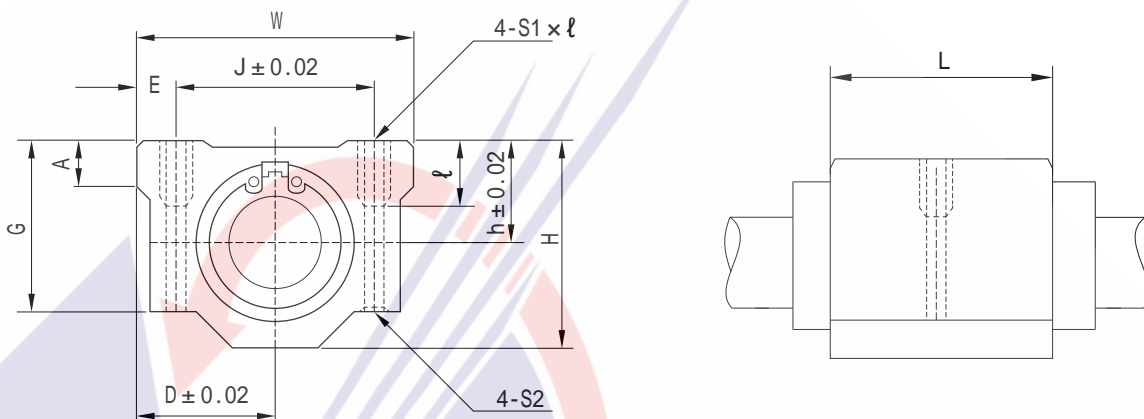
3) 主要尺寸是mm



SCE-V系列 欧洲标准铝制箱式单元-短型



铝制箱式单元	SCE	20	V	UU	-	A	S
LM外径							
短型							
密封形式	空白: 无密封						
	U: 一端密封						
	UU: 两端密封						
保持架选项	空白: 塑料(标准型)						
	A: 钢保持架(高温, 真空)						
滚珠选项	空白: 高碳轴承钢(SUJ2)滚珠						
	S: 不锈钢滚珠						



型号	L/B	h	D	W	H	G	A	J	E	S1×ℓ	S2	L	基本额定载荷(N)		重量(gf)
													额定动载荷(C)	额定静载荷(Co)	
SCE8V-B	LME8UU	11	17	34	22	18	6	24	5	M4×8	Ø3.4	14.4	260	400	40
SCE12V-B	LME12UU	15	22	44	30	24.5	8	33	5.5	M5×10	Ø4.3	20.3	410	590	82
SCE16V-B	LME16UU	19	25	50	38.5	32.5	9	36	7	M5×12	Ø4.3	22.3	770	1170	122
SCE20V-B	LME20UU	21	27	54	41	35	11	40	7	M6×12	Ø5.2	28.3	860	1370	176
SCE25V-B	LME25UU	26	38	76	51.5	41	12	54	11	M8×18	Ø6.8	40.4	980	1560	400
SCE30V-B	LME30UU	30	39	78	59.5	49	15	58	10	M8×18	Ø6.8	48.4	1560	2740	570
SCE40V-B	LME40UU	40	51	102	78	62	20	80	11	M10×25	Ø8.6	56.4	2150	4010	1320
SCE50V-B	LME50UU	52	61	122	102	80	24	100	11	M10×25	Ø8.6	72.3	3820	7930	1900

注1) 对额定动载荷

C: 额定寿命50Km时 C100: 额定寿命100Km时, C100=C/1.26

例) LM12 C: 410N, C100=410/1.26=325.40N

2) 表中重量是塑料保持架轴承的

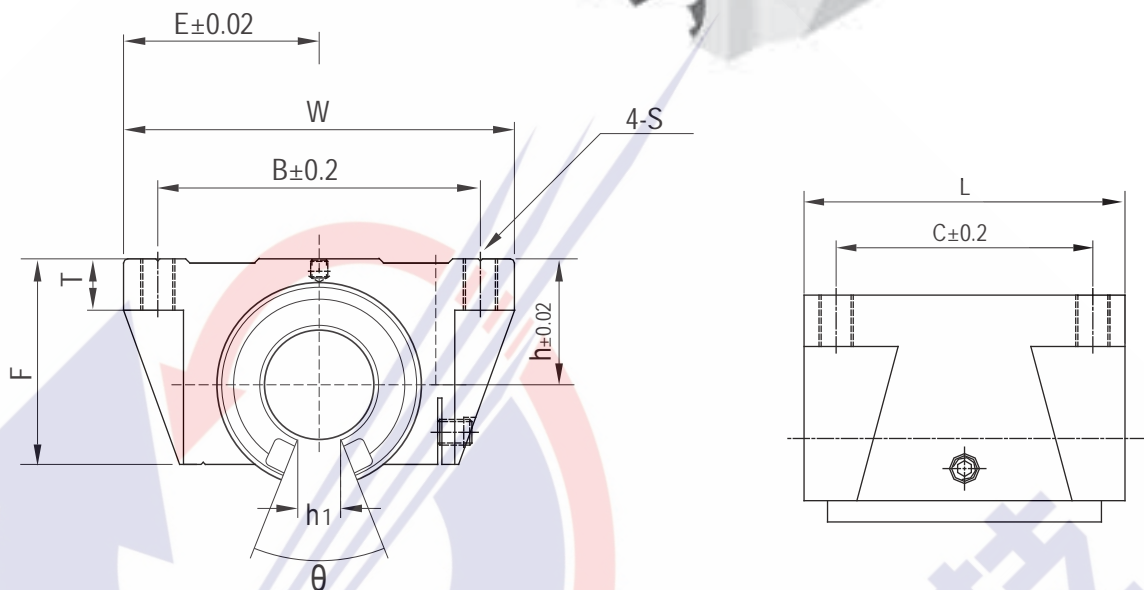
3) 主要尺寸是mm



TBR系列 亚洲标准铝制箱式单元-开口型



铝制箱式单元	TBR	20	UU	-	A	S
LM外径						
密封形式	空白:无密封					
	U:一端密封					
	UU:两端密封					
保持架选项	空白:塑料(标准型)					
	A:钢保持架(高温,真空)					
滚珠选项	空白:高碳轴承钢(SUJ2)滚珠					
	S:不锈钢滚珠					



型号	L/B	E	W	F	θ	T	L	S	h1	h	B	C	基本额定载荷 (N)		重量 (gf)
													额定动载荷 (C)	额定静载荷 (Co)	
TBR16UU	LM16UUOP	31	62	26	80°	8	42	M5	11	18	50	30	392	490	0.18
TBR20UU	LM20UUOP	34	68	31	60°	10	51	M6	11	21	54	37	784	1176	0.3
TBR25UU	LM25UUOP	41	82	41	50°	12	65	M8	12	28	65	50	1568	2352	0.6
TBR30UU	LM30UUOP	45.5	91	48	50°	12	75	M8	15	34	75	60	1764	2940	0.9

注1) 对额定动载荷

C:额定寿命50Km时 C100:额定寿命100Km时, C100=C/1.26

例) LM12 C:410N,C100=410/1.26=325.40N

2) 表中重量是塑料保持架轴承的

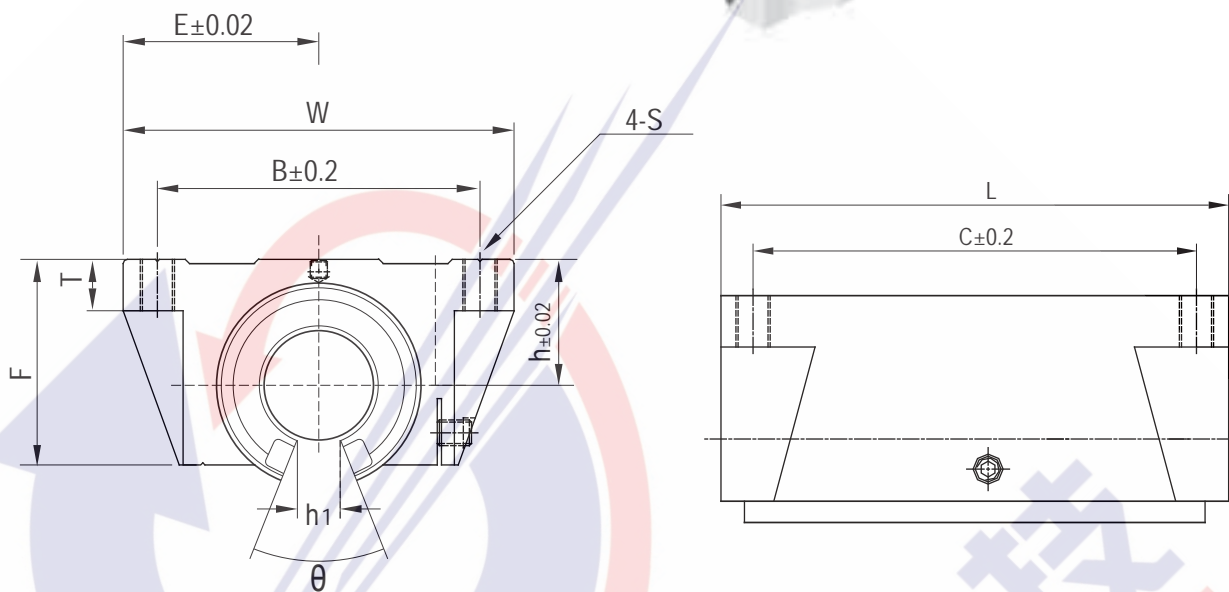
3) 主要尺寸是mm



TBR-L系列 亚洲标准铝制箱式单元-开口加长型



铝制箱式单元	TBR	20	L	UU	-	A	S
LM外径							
标准加长型(高负载用)							
密封形式	空白: 无密封						
	U: 一端密封						
	UU: 两端密封						
保持架选项	空白: 塑料(标准型)						
	A: 钢保持架(高温, 真空)						
滚珠选项	空白: 高碳轴承钢(SUJ2)滚珠						
	S: 不锈钢滚珠						



沈阳光宇科技有限公司
SHENYANG GUANGYU KEJI YOUXIAN GONGSI

46

型号	L/B	E	W	F	θ	T	L	S	h1	h	B	C	基本额定载荷(N)	
													额定动载荷(C)	额定静载荷(Co)
TBR16LUU	2×LM16UUOP	31	62	26	80°	8	85	M5	11	18	50	60	780	980
TBR20LUU	2×LM20UUOP	34	68	31	60°	10	96	M6	11	21	54	70	1568	2352
TBR25LUU	2×LM25UUOP	41	82	41	50°	12	130	M8	12	28	65	100	3136	4704
TBR30LUU	2×LM30UUOP	45.5	91	48	50°	12	140	M8	15	34	75	110	3528	5880

注1) 对额定动载荷

C: 额定寿命50Km时 C100: 额定寿命100Km时, $C_{100}=C/1.26$

例) LM12 C: 410N, $C_{100}=410/1.26=325.40N$

2) 表中重量是塑料保持架轴承的

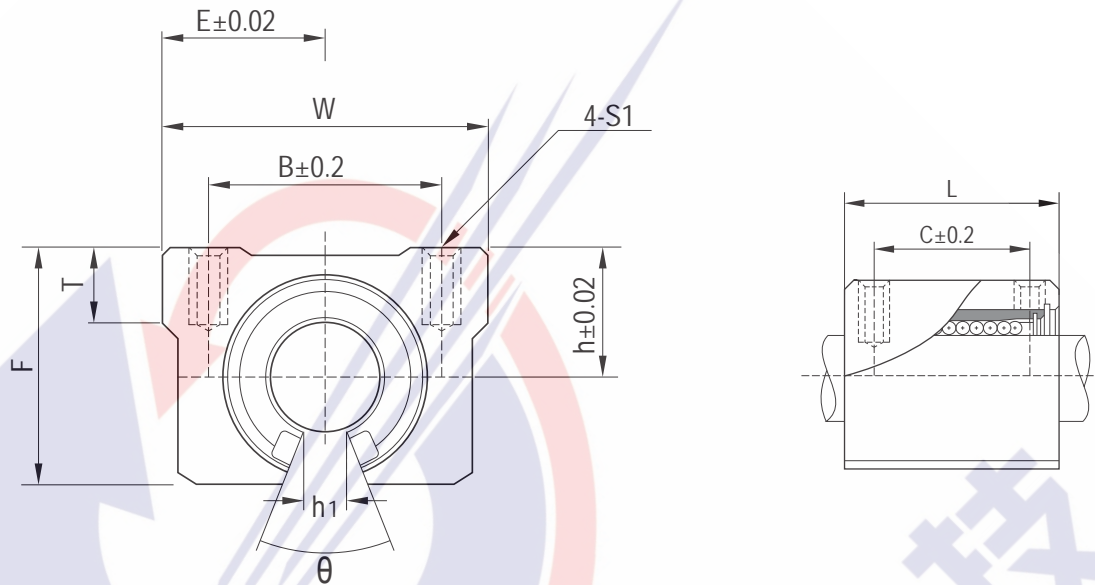
3) 主要尺寸是mm



SBR(SME)系列 亚洲标准铝制箱式单元-开口型



铝制箱式单元	SBR	20	UU	-	A	S
LM外径						
密封形式	空白:无密封					
	U:一端密封					
	UU:两端密封					
保持架选项	空白:塑料(标准型)					
	A:钢保持架(高温,真空)					
滚珠选项	空白:高碳轴承钢(SUJ2)滚珠					
	S:不锈钢滚珠					



型号	L/B	E	W	F	θ	T	L	S1×ℓ	h1	h	B	C	基本额定载荷 (N)		重量 (gf)
													额定动载荷 (C)	额定静载荷 (Co)	
SBR16UU	LM16UUOP	22.5	45	33	80°	9	45	M5×12	11	20	32	30	770	1170	0.15
SBR20UU	LM20UUOP	24	48	39	60°	11	50	M6×12	11	23	35	35	860	1370	0.2
SBR25UU	LM25UUOP	30	60	47	50°	14	65	M6×12	12	27	40	40	980	1560	0.45
SBR30UU	LM30UUOP	35	70	56	50°	15	70	M8×18	15	33	50	50	1560	2740	0.63
SBR35UU	LM35UUOP	40	80	63	50°	18	80	M8×18	17	37	55	55	1660	3130	0.92
SBR40UU	LM40UUOP	45	90	72	50°	20	90	M10×20	20	42	65	65	2150	4010	1.33
SBR50UU	LM50UUOP	60	120	91	50°	25	110	M10×20	25	53	94	80	3820	7930	3

注1) 对额定动载荷

C:额定寿命50Km时 C100:额定寿命100Km时, $C100=C/1.26$

例) LM12 C:410N, $C100=410/1.26=325.40N$

2) 表中重量是塑料保持架轴承的

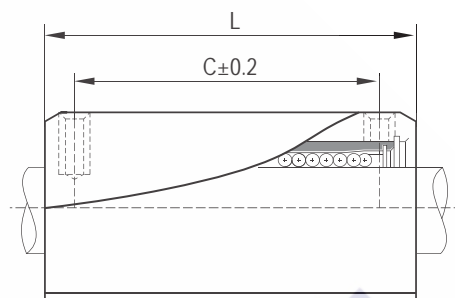
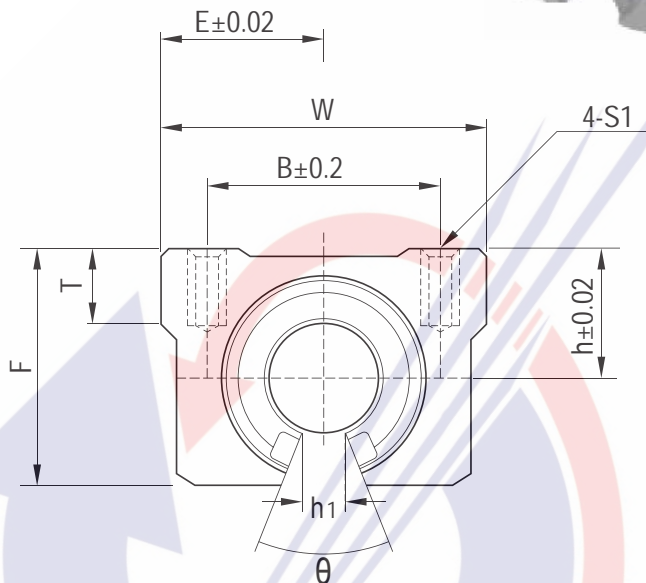
3) 主要尺寸是mm



SBR-L(SME-L)系列 亚洲标准铝制箱式单元-开口加长型



铝制箱式单元	SBR	20	L	UU	-	A	S
LM外径							
标准加长型(高负载用)							
密封形式	空白: 无密封						
	U: 一端密封						
	UU: 两端密封						
保持架选项	空白: 塑料(标准型)						
	A: 钢保持架(高温, 真空)						
滚珠选项	空白: 高碳轴承钢(SUJ2)滚珠						
	S: 不锈钢滚珠						



型号	L/B	E	W	F	θ	T	L	S1×ℓ	h1	h	B	C	基本额定载荷(N)		重量(gf)
													额定动载荷(C)	额定静载荷(Co)	
SBR16LUU	2×LM16UUOP	22.5	45	33	80°	9	45	M5×12	11	20	32	68	1226	2354	0.3
SBR20LUU	2×LM20UUOP	24	48	39	60°	11	50	M6×12	11	23	35	78	1402	2746	0.4
SBR25LUU	2×LM25UUOP	30	60	47	50°	14	65	M6×12	12	27	40	100	1559	3139	0.9
SBR30LUU	2×LM30UUOP	35	70	56	50°	15	70	M8×18	15	33	50	115	2491	5493	1.26
SBR35LUU	2×LM35UUOP	40	80	63	50°	18	80	M8×18	17	37	55	126	2648	6278	1.85

注1) 对额定动载荷

C: 额定寿命50Km时 C100: 额定寿命100Km时, C100=C/1.26

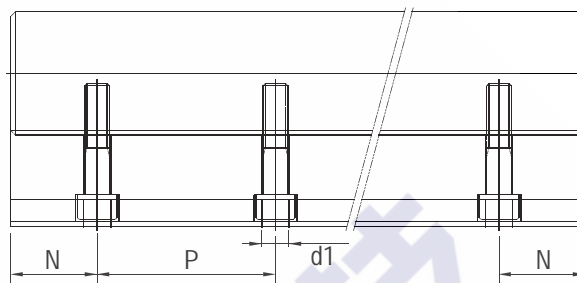
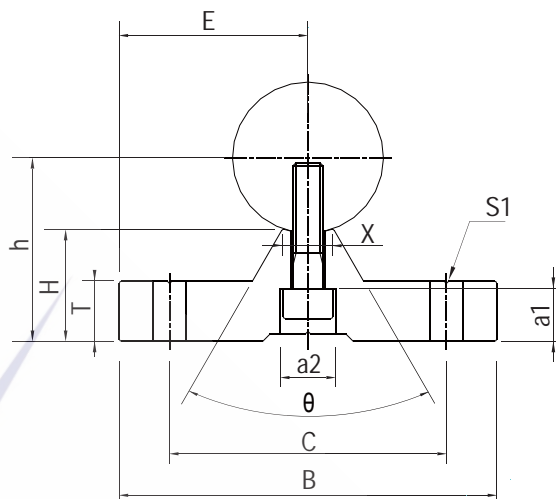
例) LM12 C: 410N, C100=410/1.26=325.40N

2) 表中重量是塑料保持架轴承的

3) 主要尺寸是mm



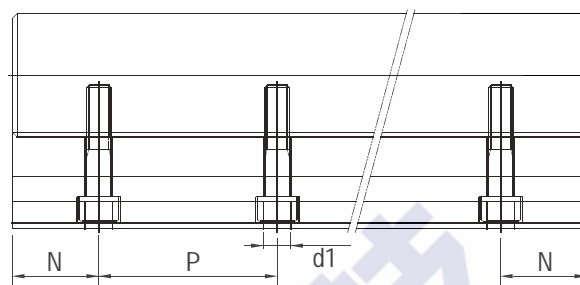
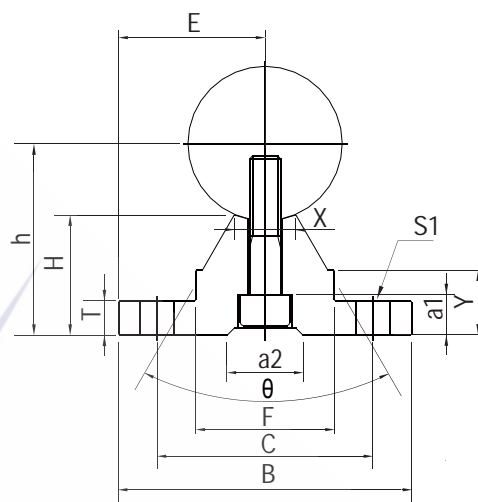
TBS系列 直线光轴铝托



型号	轴径	E	h	B	H	T	X	C	θ	S1	a1	a2	d1	重量 (kgf/m)
TBS16	16	25	22	50	14.79	6	8	37	60	5.5	6	9.5	5.5	2.66
TBS20	20	27.5	29	55	19.72	8	8	40	50	5.5	6.5	11	6.6	4.23
TBS25	25	32.5	32	65	20.13	10	8	45	50	6.6	6.5	11	6.6	5.85
TBS30	30	37.5	36.5	75	22.35	12	10.3	55	50	6.6	8.5	14	9	8.28

注：TBS16-TBS20的P值为150，TBS25-TBS30的P值为200。

一般订货N值为两端平均对等孔值(即相同长度)，如设计不同长度，请在订货时注明。

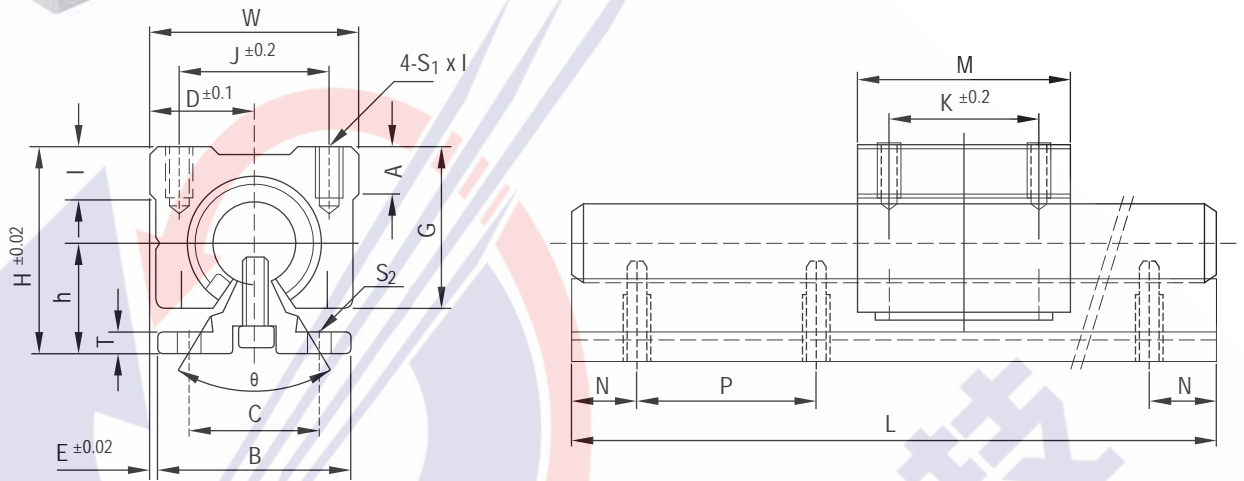
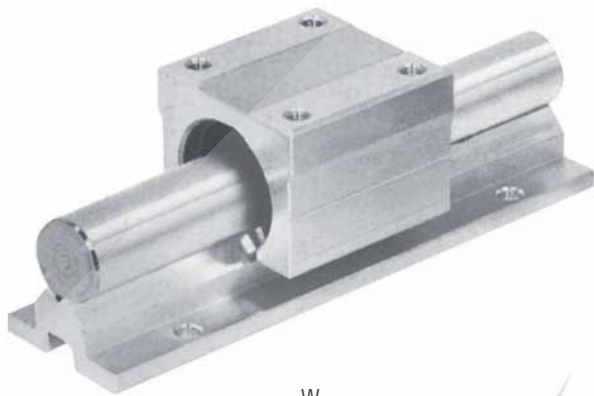


型号	轴径	E	h	B	H	T	F	X	Y	C	θ	S1	a1	a2	d1	重量 (kgf/m)
SBS16	16	20	25	40	17.79	5	18.5	8	11.7	30	80	5.5	6	9.5	5.5	2.56
SBS20	20	22.5	27	45	17.72	5	19	8	10	30	50	5.5	6.5	11	6.6	3.50
SBS25	25	27.5	33	55	21.13	6	21.5	8	12	35	50	6.6	6.5	11	6.6	5.30
SBS30	30	30	37	60	22.85	7	26.5	10.3	13	40	50	6.6	8.5	14	9	7.39
SBS35	35	32.5	43	65	26.62	8	28	13	15.5	45	50	9	8.5	14	9	9.68
SBS40	40	37.5	48	75	29.43	9	38	16	17	55	50	9	8.5	14	9	12.69
SBS50	50	47.5	62	95	38.79	11	45	20	21	70	50	11	12.5	19	11	20.46

注：SBS16-SBS20的P值为150，SBS25-SBS50的P值为200。
 一般订货N值为两端平均对等孔值(即相同长度)，如设计不同长度，请在订货时注明。



SBR-S系列 亚洲标准铝制滑动单元



51

部件编号		轴径	基本额定载荷		重量		尺寸(mm)				
装置	外壳**		动载荷 C N	静载荷 Co N	外壳 (kgf)	导轨 (kgf)	D	h	H	E	θ
SBR16S	SBR16UU	Ø16	770	1170	0.15	2.55	22.5	25	45	2.5	80°
SBR20S	SBR20UU	Ø20	860	1370	0.20	3.50	24	27	50	1.5	60°
SBR25S	SBR25UU	Ø25	980	1560	0.45	5.30	30	33	60	2.5	50°
SBR30S	SBR30UU	Ø30	1560	2740	0.63	7.40	35	37	70	5	50°
SBR35S	SBR35UU	Ø35	1660	3130	0.92	10.05	40	43	80	7.5	50°
SBR40S	SBR40UU	Ø40	2150	4010	1.33	13.10	45	48	90	7.5	50°
SBR50S	SBR50UU	Ø50	3820	7930	3.00	20.65	60	62	115	12.5	60°

部件编号	尺寸(mm)												
	W	G	A	B	T	M	S1×l	J	K	S2	C	N*	P*
SBR16S	45	33	9	40	5	45	M5×12	32	30	Ø5.5	30	20	150
SBR20S	48	39	11	45	5	50	M6×12	35	35	Ø5.5	30	20	150
SBR25S	60	47	14	55	6	65	M6×12	40	40	Ø6.6	35	25	200
SBR30S	70	56	15	60	7	70	M8×18	50	50	Ø6.6	40	25	200
SBR35S	80	63	18	65	8	80	M8×18	55	55	Ø9	45	30	200
SBR40S	90	72	20	75	9	90	M10×20	65	65	Ø9	55	30	200
SBR50S	120	91	25	95	11	110	M10×20	94	80	Ø11	70	35	200

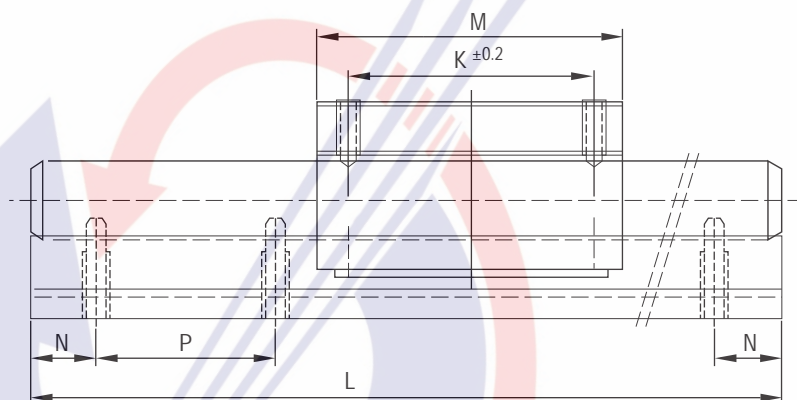
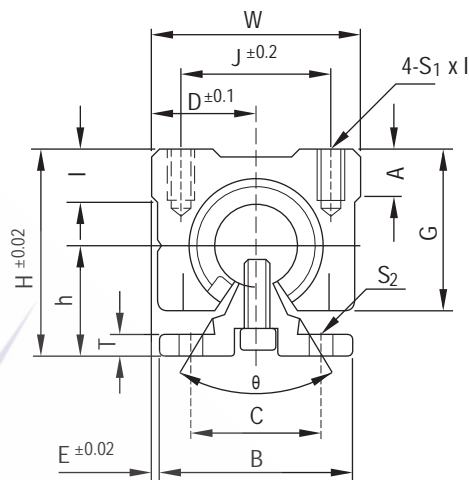
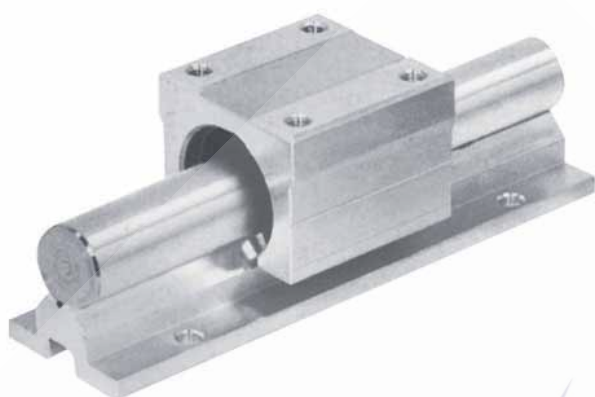
* 标准

一般订货N值为两端对等孔值(如要标准孔值, 请在订货时标注)

1N=0.102千克



SBR-L-S系列 亚洲加长铝制滑动单元



部件编号		轴径	基本额定载荷		重量		尺寸(mm)				
装置	外壳**		动载荷 C N	静载荷 Co N	外壳 (kgf)	导轨 (kgf)	D	h	H	E	θ
SBR16LS	SBR16LUU	Ø16	1548	2360	0.3	2.55	22.5	25	45	2.5	80°
SBR20LS	SBR20LUU	Ø20	1764	2740	0.4	3.5	24	27	50	1.5	60°
SBR25LS	SBR25LUU	Ø25	1960	3140	0.9	5.3	30	33	60	2.5	50°
SBR30LS	SBR30LUU	Ø30	3140	5480	1.26	7.4	35	37	70	5	50°
SBR35LS	SBR35LUU	Ø35	2647	6274	1.85	10.05	40	43	80	7.5	50°
SBR40LS	SBR40LUU	Ø40	4320	8040	2.66	13.1	45	48	90	7.5	50°

部件编号	尺寸(mm)												
	W	G	A	B	T	M	S1×l	J	K	S2	C	N*	P*
SBR16S	45	33	9	40	5	85	M5×12	32	60	Ø5.5	30	20	150
SBR20S	48	39	11	45	5	96	M6×12	35	70	Ø5.5	30	20	150
SBR25S	60	47	14	55	6	130	M6×12	40	100	Ø6.6	35	25	200
SBR30S	70	56	15	60	7	140	M8×18	50	110	Ø6.6	40	25	200
SBR35S	80	63	18	65	8	150	M8×18	55	126	Ø9	45	30	200
SBR40S	90	72	20	75	9	175	M10×20	65	140	Ø9	55	30	200

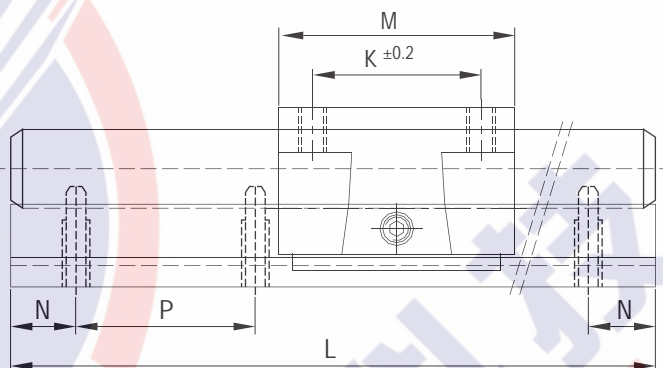
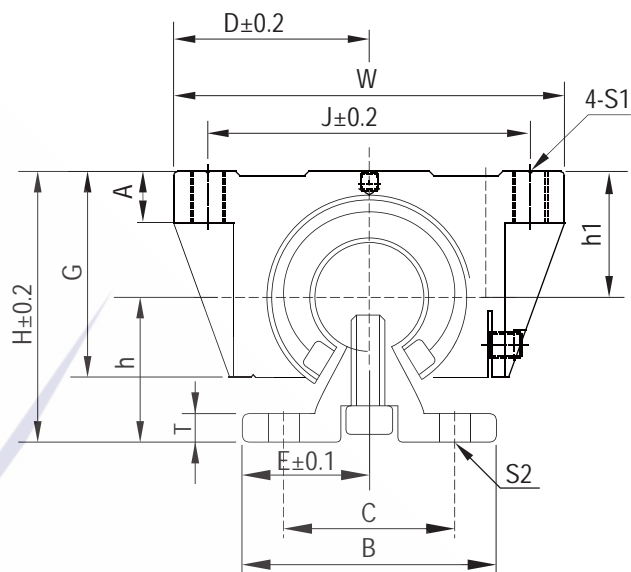
订货时请确认滑块的具体尺寸(尺寸略有不同)

* 一般订货N值为两端对等孔值(如要标准孔值,请在订货时标注)

1N=0.102千克



TBR-S系列 亚洲标准铝制滑动单元



沈阳光宇科技有限公司
SHENYANG GUANGYU KEJI YOUXIAN GONGSI

53

部件编号		轴径	基本额定载荷		重量		尺寸(mm)				
装置	外壳**		动载荷 C N	静载荷 Co N	外壳 (kgf)	导轨 (kgf)	D	h	H	E	h1
TBR16S	TBR16UU	Ø16	392	490	0.18	2.45	31	22.14	40	25	17.86
TBR20S	TBR20UU	Ø20	784	1176	0.3	3.6	34	29.01	50	27.5	20.99
TBR25S	TBR25UU	Ø25	1568	2352	0.6	5.6	41	31.97	60	32.5	28.03
TBR30S	TBR30UU	Ø30	1764	2940	0.9	8	45.5	36.52	70	37.5	33.48

部件编号	尺寸(mm)												
	W	G	A	B	T	M	S1	J	K	S2	C	N*	P*
TBR16S	62	26	8	50	6	42	M5	50	30	Ø5.5	37	20	150
TBR20S	68	31	10	55	8	51	M6	54	37	Ø5.5	40	20	150
TBR25S	82	41	12	65	10	65	M8	65	50	Ø6.6	45	25	200
TBR30S	91	48	12	75	12	75	M8	75	60	Ø6.6	55	25	200

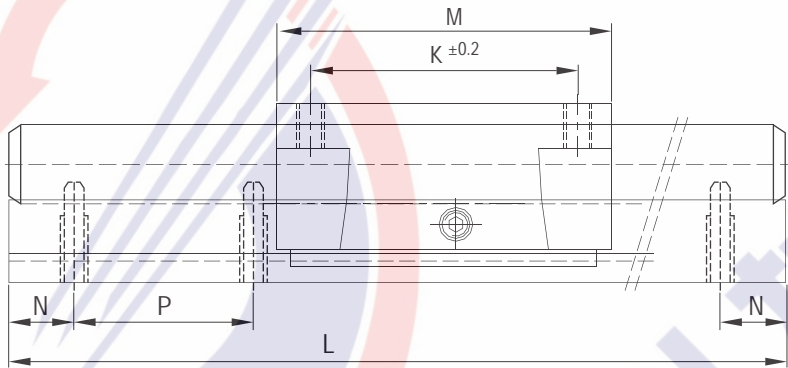
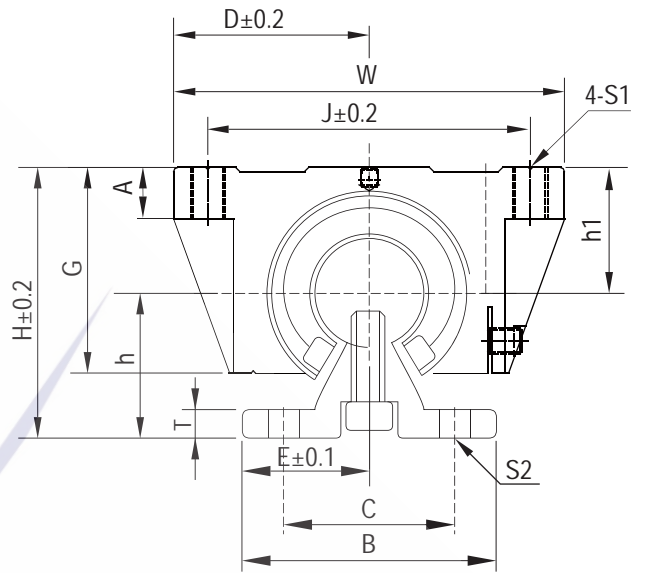
* 标准

1N=0.102千克

一般订货N值为两端对等孔值(如要标准孔值,请在订货时标注)



TBR-L-S系列 亚洲标准加长铝制滑动单元



部件编号		轴径	基本额定载荷		重量		尺寸(mm)				
装置	外壳**		动载荷 C N	静载荷 Co N	外壳 (kgf)	导轨 (kgf)	D	h	H	E	h1
TBR16LS	TBR16LUU	Ø16	780	980	0.36	2.45	31	22.14	40	25	17.86
TBR20LS	TBR20LUU	Ø20	1568	2352	0.6	3.6	34	29.01	50	27.5	20.99
TBR25LS	TBR25LUU	Ø25	3136	4704	1.2	5.6	41	31.97	60	32.5	28.03
TBR30LS	TBR30LUU	Ø30	3528	5880	1.8	8	45.5	36.52	70	37.5	33.48

部件编号	尺寸(mm)												
	W	G	A	B	T	M	S1	J	K	S2	C	N*	P*
TBR16LS	62	26	8	50	6	85	M5	50	60	Ø5.5	37	20	150
TBR20LS	68	31	10	55	8	96	M6	54	70	Ø5.5	40	20	150
TBR25LS	82	41	12	65	10	130	M8	65	100	Ø6.6	45	25	200
TBR30LS	91	48	12	75	12	140	M8	75	110	Ø6.6	55	25	200

* 标准

1N=0.102千克

一般订货N值为两端对等孔值(如要标准孔值,请在订货时标注)

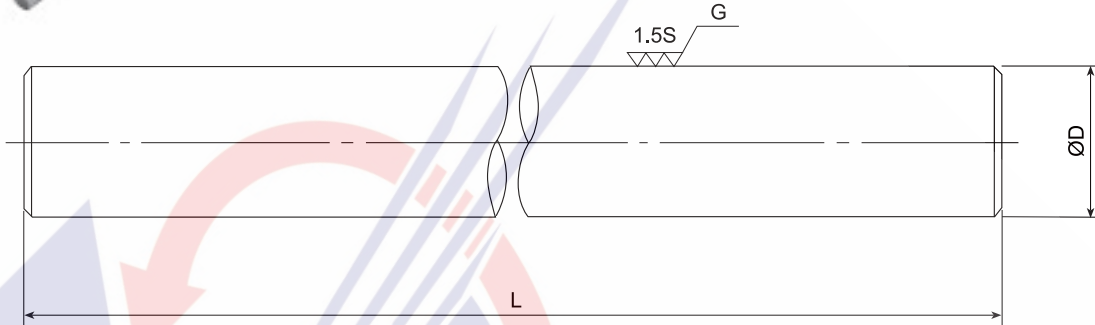
订货时请确认滑块的具体尺寸(尺寸略有不同)



SFC系列 镀硬铬光轴



材质为SUJ2 (轴承钢)
 表面硬化采用高频淬火
 表面粗糙度小于1.5S
 表面硬度HRC60-64
 轴外径公差g6



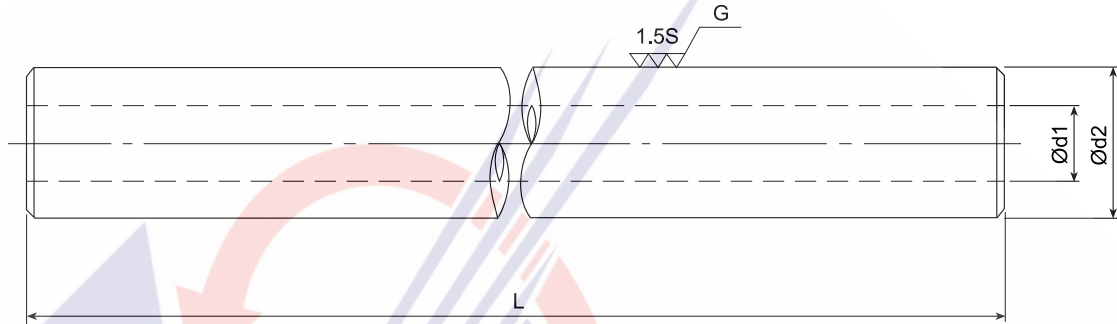
型号	外径 mm	外径公差 μm g6	最大长度 mm	有效硬化层深度 mm	重量 kg/m
SFC3	3	-4 -12	400	1.5以上	0.06
SFC4	4		400		0.10
SFC5	5		2000		0.16
SFC6	6	-5 -14	3000		0.23
SFC8	8		3000		0.40
SFC10	10		4000		0.62
SFC12	12	-6 -17	6000	2.0以上	0.89
SFC13	13		6000		1.05
SFC16	16		6000		1.58
SFC20	20	-7 -20	6000	2.5以上	2.47
SFC25	25		6000		3.85
SFC30	30		6000		5.55
SFC35	35	-9 -25	6000	3.0以上	7.55
SFC40	40		6000		9.87
SFC50	50		6000		15.41
SFC60	60	-10 -29	6000		22.20
SFC80	80		6000		39.46
SFC100	100		6000		61.66
SFC120	120	-12 -34	6000	88.8	
SFC150	150		6000	139	



PS系列 镀硬铬空心光轴



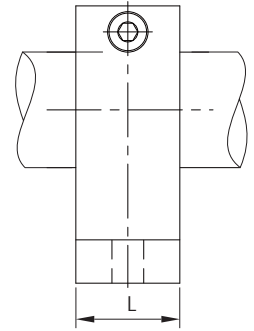
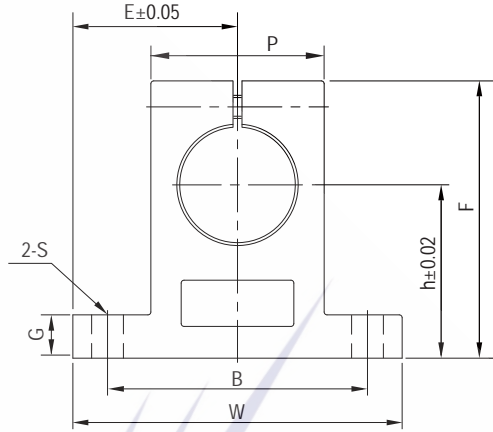
材质为SUJ2 (轴承钢)
 表面硬化采用高频淬火
 表面粗糙度小于1.5S
 表面硬度HRC60-64
 轴外径公差g6



型号	外径 d2 mm	外径公差 µm g6	内径 d1 mm	最大长度 mm	有效硬化层深度 mm	重量 kg/m
PS10	10	-5 -14	4	1000	1.2	0.52
PS12	12	-6 -17	5	2000	1.3	0.79
PS13	13		6	2000	1.3	0.82
PS16	16		8	4000	1.6	1.28
PS20	20	-7 -20	10	4000	1.8	1.25
PS25	25		15	4000	2.0	2.35
PS30	30		16	4000	2.4	3.50
PS35	35	-9 -25	19	4000	2.5	4.90
PS40	40		20	4000	2.6	4.99
PS50	50		26	4000	2.9	9.91
PS60	60	-10 -29	32	4000	3.0	14.2
PS80	80		40	4000	3.0	25.3
PS100	100	-12 -34	50	4000	3.0	39.5



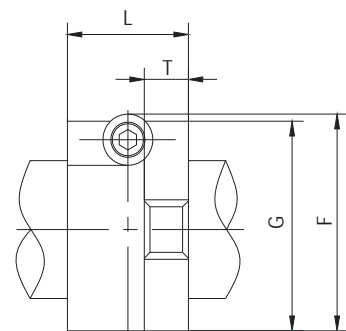
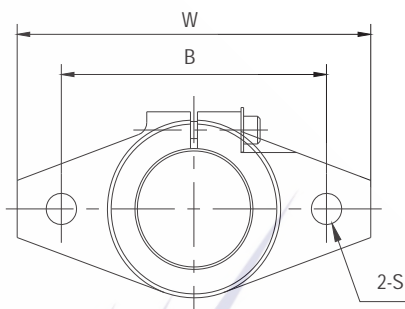
SK系列 直线光轴支撑



型号	轴径	主要尺寸									锁紧螺栓	安装螺栓	重量 (kg)
		h	E	W	L	F	G	P	B	S			
SK3	3	20	21	42	14	37.5	6	18	32	5.5	M4	M5	0.024
SK4	4	20	21	42	14	37.5	6	18	32	5.5	M4	M5	0.024
SK5	5	20	21	42	14	37.5	6	18	32	5.5	M4	M5	0.024
SK6	6	20	21	42	14	37.5	6	18	32	5.5	M4	M5	0.024
SK8	8	20	21	42	14	37.5	6	18	32	5.5	M4	M5	0.024
SK10	10	20	21	42	14	37.5	6	18	32	5.5	M4	M5	0.024
SK12	12	23	21	42	14	37.5	6	20	32	5.5	M4	M5	0.03
SK13	13	23	21	42	14	37.5	6	20	32	5.5	M4	M5	0.03
SK16	16	27	24	48	16	44	8	25	38	5.5	M5	M6	0.04
SK20	20	31	30	60	20	51	10	30	45	6.6	M6	M6	0.07
SK25	25	35	35	70	24	60	12	38	56	6.6	M6	M8	0.13
SK30	30	42	42	84	28	70	12	44	64	9	M8	M10	0.18
SK35	35	50	49	98	32	82	15	50	74	11	M8	M10	0.27
SK40	40	60	57	114	36	96	15	60	90	11	M10	M10	0.42
SK50	50	70	63	126	40	120	18	74	100	14	M12	M12	0.75
SK60	60	80	74	148	45	136	18	90	120	14	M12	M12	1.1



SHF系列 直线光轴支撑



型号	轴径	主要尺寸							锁紧螺栓	安装螺栓	重量 (kg)
		W	L	T	F	G	B	S			
SHF10	10	43	10	5	24	20	32	5.5	M4	M5	0.013
SHF12	12	47	13	7	28	25	36	5.5	M4	M5	0.02
SHF13	13	47	13	7	28	25	36	5.5	M4	M5	0.02
SHF16	16	50	16	8	31	28	40	5.5	M4	M5	0.027
SHF20	20	60	20	8	37	34	48	7	M5	M6	0.04
SHF25	25	70	25	10	42	40	56	7	M5	M6	0.06
SHF30	30	80	30	12	50	46	64	9	M6	M8	0.11
SHF35	35	92	35	14	58	50	72	12	M8	M10	0.38
SHF40	40	102	40	16	67	56	80	12	M10	M10	0.51
SHF50	50	122	50	19	83	70	96	14	M12	M12	0.89
SHF60	60	140	60	23	95	82	112	14	M12	M12	1.5





沈阳光宇科技有限公司

地址：辽宁省沈阳市东陵区长青街45号306

电话：024-31992640

传真：024-31992740

网址：<http://www.31992640.com>

E-Mail:xugy@tom.com