



超越离合器篇

沈阳光宇科技有限公司

SHENYANG GUANGYU KE JI YOUXIAN GONGSI

公司简介

沈阳光宇科技有限公司

SHENYANG GUANGYU KEJIYOUXIAN GONGSI



沈阳光宇科技有限公司注册在东北的工业基地沈阳，依托东北三省发展装备制造业的优势，为广大客户提供进口优质的传动机械器材。公司本着为广大客户真诚服务、为采购单位节约成本的原则，以优质的产品、实惠的价格、热情的服务、快捷准时的交货期愿与您成为合作的伙伴。愿与广大客户携手并进，共创辉煌。

主要销售的品牌为：

台湾ABBA、韩国SBC、台湾HIWIN、韩国SAMICK、台湾HSK、国产KBS、台湾CPC、韩国JMC、意大利CCVI、日本HIT、美国THOMSON、台湾TAC、日本NSK、日本THK、日本IKO、德国STAR、日本NB、日本KURODA、日本KHK、日本TSUBAKI、日本GTR、台湾TPG、意大利SITI、日本PANASONIC、日本NTN、国产HRB、日本HIOS、台湾TYC等。

主要产品包括：

直线导轨、微型导轨、滚珠丝杆、各类滑台、交叉滚子、线性模组、光栅尺、轴心式滑轨、直线轴承、直线光轴，滑动单元、万向滚珠、关节轴承、杆端轴承、滚针轴承、自润轴承、支撑单元、锁紧螺母、胀紧套、联轴器、万向节、十字轴联轴器、离合器、伺服电机、减速电机、减速机、微型减速电机、缓冲器、分度器、工业链条、拖链、齿轮齿条、机床附件、电动螺丝刀、气动螺丝刀、高压风机、抗干扰元件、气动马达、真空泵等德国、日本、台湾、韩国各生产厂商优质的产品。

企业文化

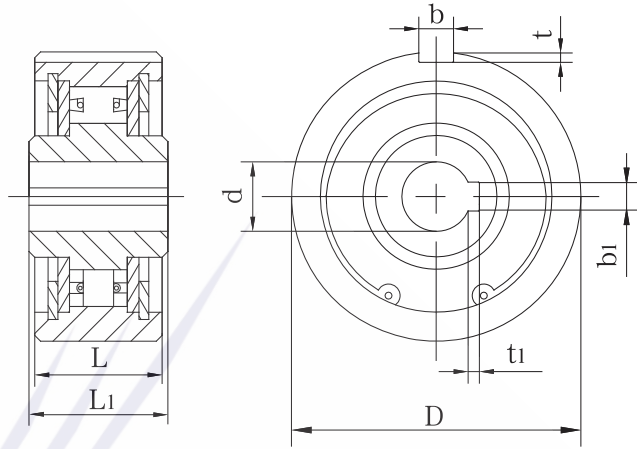
- 企业宗旨:提供一流产品 提供一流服务 容纳一流人才 成为一流企业
- 核心理念:广纳贤才 实事求是 坦诚合作 达到共赢
- 企业精神:企业忠诚 吃苦耐劳 业务钻研 团结协作
- 企业作风:确定目标 雷厉风行
- 发展战略:高技术水平 高优质服务
- 团队意识:携手共进 众志成城
- 人才理念:以人为本 发挥潜力 鼓励创新

企业理念

企业想发展，必须从一个人，一个机会，一个细节做起，
用诚信、真情来培育市场，用真诚服务使客户有所感受。

CKA型(基本型)单向楔块超越离合器

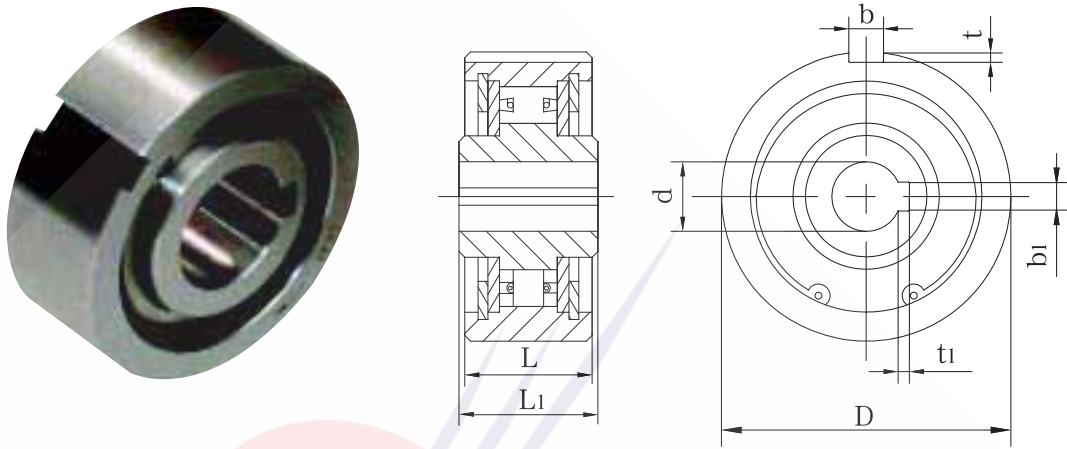
CKA型为基本型楔块超越离合器,使用时可根据需要安装轴承以承受轴向与径向负载。单向自锁可靠,反向解脱轻便。适用于极限转速为:800-2500r/min,公称转矩为:31.5-4500N·m。常用于包装机械、印刷机械、食品机械、医疗机械、纺织机械、各种机床和减速机机械传动。



型号	代号	公称转矩 T _n (N·m)	超越时 极限转速 n (r/min)	外环			内环			质量 m (kg)
				D(h7)	键槽 (b×t)	L	d(H7)	键槽 (b1×t1)	L1	
CKA1	CKA50×24-10	31.5	2500	50	3×1.8	22	10	3×1.4	24	0.24
	CKA50×24-12	31.5	2500	50	3×1.8	22	12	3×1.4	24	0.24
	CKA52×24-16	31.5	2250	52	5×1.9	22	16	3×1.4	24	0.27
CKA2	CKA55×24-18	50	2250	55	4×2.5	22	18	4×1.8	24	0.28
	CKA60×22-19	63	2000	60	6×3.5	22	19	6×2.8	22	0.3
CKA3	CKA60×24-20	63	2000	60	6×3.5	22	20	6×2.8	24	0.33
	CKA63×26-24	100	1800	63	6×3.5	24	24	6×2.8	24	0.37
CKA4	CKA63×26-25	100	1800	63	6×3.5	24	25	6×2.8	26	0.37
CKA5	CKA63×32-25	140	1800	63	6×3.5	30	25	6×2.8	32	0.48
	CKA65×26-24	100	1800	65	6×3.5	24	24	6×2.8	26	0.38
CKA6	CKA70×32-12	150	1500	70	8×4.0	30	12	3×1.4	32	0.67
	CKA70×24-20	150	1500	70	6×3.5	22	20	6×2.8	24	0.62
	CKA70×32-25	150	1500	70	8×4.0	30	25	8×3.3	32	0.63
	CKA70×32-28	180	1500	70	8×4.0	30	28	8×3.3	32	0.6
	CKA72×27-25	180	1500	72	6×3.5 L=14	20	25	8×3.3	27	0.54
	CKA75×40-25	180	1500	75	8×4.0	30	25	8×3.3	40	0.79
CKA7	CKA80×32-22	200	1500	80	8×4.0	30	22	6×2.8	32	1.29
	CKA80×32-25	200	1500	80	8×4.0	32	25	8×3.3	32	0.9
	CKA80×26-30	200	1500	80	8×4.0	26	30	8×3.3	26	0.73
	CKA80×32-30	200	1500	80	8×4.0	30	30	8×3.3	32	0.87
	CKA80×31-35	200	1500	80	12×4	31	35	10×2.5	31	0.75
CKA8	CKA85×28-30	200	1500	85	5×3.0 L=14	20	30	8×3.3	28	0.83
	CKA90×37-25	200	1500	90	8×4.0	37	25	8×3.3	37	1
	CKA100×34-28	315	1250	100	10×5	32	28	8×4.3	34	1.15
	CKA100×34-32	315	1250	100	10×5	32	32	10×3.3	34	1.25
	CKA100×34-35	315	1250	100	10×5	32	35	10×3.3	34	1.34
	CKA100×34-38	315	1250	100	10×5	32	38	10×3.3	34	1.28
	CKA100×34-40	315	1250	100	10×5 L=28	32	40	10×3.3	34	1.2
	CKA100×67-40	315	1250	100	8×4.0 L=20	25	40	10×3.6	67	1.46
CKA100×31.5-45	315	1250	100	2-8×4	31.5	45	8×3.3	31.5	1.54	

CKA型(基本型)单向楔块超越离合器

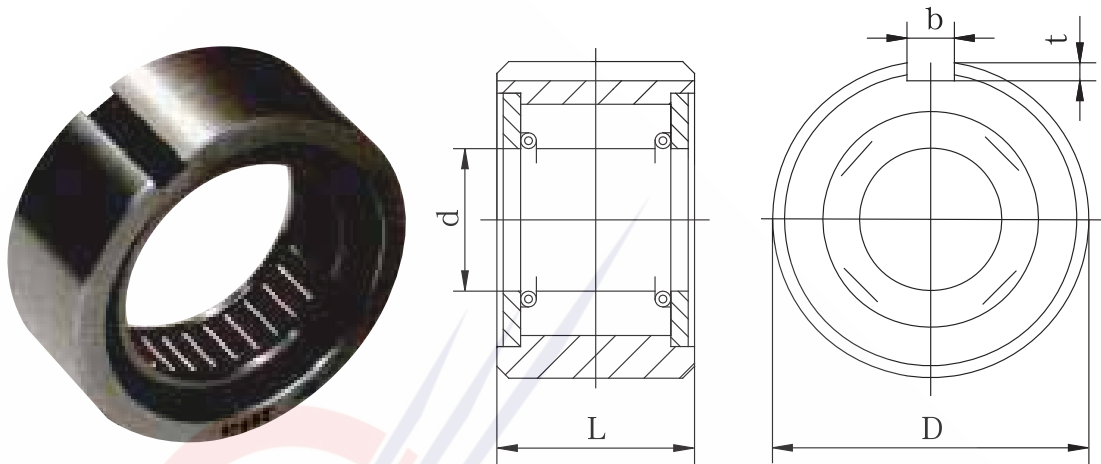
CKA型为基本型楔块超越离合器,使用时可根据需要安装轴承以承受轴向与径向负载。单向自锁可靠,反向解脱轻便。适用于极限转速为:800-2500r/min,公称转矩为:31.5-4500N·m。常用于包装机械、印刷机械、食品机械、医疗机械、纺织机械、各种机床和减速机机械传动。



型号	代号	公称转矩 T _n (N·m)	超越时 极限转速 n (r/min)	外环			内环			质量 m (kg)
				D(h7)	键槽 (b×t)	L	d(H7)	键槽 (b1×t1)	L1	
CKA9	CKA105×35-30	315	1250	105	10×5 L=16	20	30	8×3.3	35	1.55
	CKA105×34-35	315	1250	105	10×5 L=26	32	35	10×3.3	34	1.55
	CKA105×35-35	315	1250	105	6×3.5	25	35	8×3.3	35	1.56
	CKA110×34-30	400	1000	110	10×5	32	30	8×3.3	34	1.82
	CKA110×34-35	400	1000	110	10×5	32	35	10×3.3	34	1.82
	CKA110×34-38	400	1000	110	10×5	32	38	10×3.3	34	1.67
	CKA110×34-40	400	1000	110	10×5	32	40	10×3.3	34	1.91
	CKA125×38-50	500	800	125	14×5.5	36	50	14×3.8	38	2.21
	CKA130×52-38	500	800	130	12×5.0	50	38	12×3.3	52	3.14
CKA10	CKA130×55-40	500	800	130	8×4.0	35	40	12×3.3	55	2.62
	CKA130×38-45	500	800	130	14×5.5	36	45	14×3.8	38	4.31
	CKA130×38-50	500	800	130	14×5.5	36	50	14×3.8	38	3.02
	CKA135×38-60	600	800	135	14×5.5	36	60	18×4.4	38	2.65
	CKA136×52-35	800	800	136	8-Ø9	50	35	10×3.3	52	4.5
	CKA136×52-45	800	800	136	6-M8	52	45	14×3.8	52	4.32
	CKA140×55-50	1250	800	140	16×6.0	53	50	16×4.3	55	5.1
	CKA140×38-60	1000	800	140	14×5.5	36	60	14×3.0	38	2.74
	CKA145×34-45	1000	800	145	6-M10	34	45	12×3.8	34	3.35
	CKA160×75-50	1500	800	160	6-M8	72	50	14×3.8	75	7.08
CKA200	CKA160×55-55	2000	800	160	18×7.0	53	55	16×4.3	55	6.96
	CKA160×35-70	1500	800	160	10×5.0	35	70	8×3.3	35	3.46
	CKA170×55-60	2240	800	170	18×7.0	52	60	18×4.4	55	7.8
	CKA170×55-65	2240	800	170	18×7.0	52	65	18×4.4	55	7.61
	CKA180×52-65	2000	800	180	6-M8	52	65	18×4.4	52	7.35
	CKA180×55-65	2500	800	180	18×7.0	52	65	18×4.4	55	8.69
	CKA190×38-65	2500	800	190	14×5.0	36	85	14×3.8	38	5.5
	CKA200×55-65	2800	800	200	20×7.5	53	65	20×3.9	55	11.02
	CKA210×88-50	4000	800	210	6-M10	85	50	14×3.8	88	18.52
	CKA210×85-75	4000	800	210	6-Ø13	70	75	20×4.9	70	14.25
CKA215×70-75	4500	600	215	6-M12	70	75	20×4.4	70	15	

CKB型(B200系列无内环型)单向楔块超越离合器

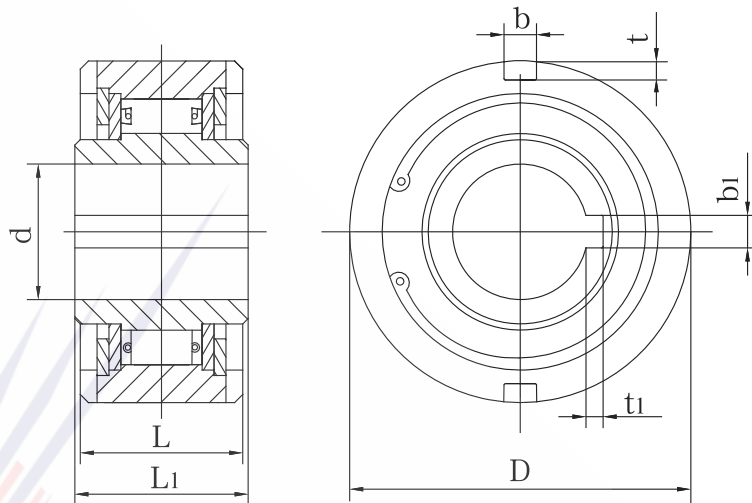
CKB型即国外B200系列为无内环无轴承支撑的楔块式超越离合器。使用时，将轴直接安装在离合器内，用于离合器安装的轴在磨削后需要热处理，硬度达到HRC58-62，轴的锥度每50mm不应超过0.01mm。为保证轴和离合器外环的同心度，承受外环和轴的径向或轴向负载，要在离合器的两端或一端装上轴承。适用于极限转速为：1000-2400r/min，公称转矩为：60-1250N·m。常用于包装机、制袋机、瓦楞纸生产线、减速机、提升机、电动滚筒等机械传动



型号	代号	公称转矩 T_n (N·m)	空转转矩 $n \cdot m$	最高超越转速 n (r/min)		最高频率 (次/分)	宽度 L ($_{-0.06}^0$)	外环直径 D (h7)	轴径 d ($_{-0.025}^0$)	外环键槽 宽×深 $b \times t$	质量 m (kg)
				内环	外环						
B203	CKB40×25-16.51	60	0.1	2400	500	150	25	40	16.51	4×2.5	0.23
B204	CKB47×25-18.796	100	0.1	2400	500	150	25	47	18.796	5×3	0.34
B205	CKB52×25-23.622	150	0.2	1800	400	150	25	52	23.622	5×3	0.45
	CKB52×25-24	150	0.2	1800	400	150	25	52	24	5×3	0.33
B206	CKB62×28-30	200	0.2	1800	350	150	28	62	30	7×4	0.51
	CKB62×28-32.766	300	0.2	1800	350	150	28	62	32.766	7×4	0.68
	CKB62×28-35	200	0.2	1800	350	150	28	62	35	6×3.5	0.45
B207	CKB72×28-40	315	0.2	1800	300	150	28	72	40	7×4	0.61
	CKB72×28-42.088	450	0.2	1800	300	150	28	72	42.088	7×4	0.8
B208	CKB80×32-45	500	0.2	1600	300	150	32	80	45	10×4.5	0.75
	CKB80×32-46.761	480	0.2	1800	200	150	32	80	46.761	10×4.5	0.91
	CKB80×32-48	500	0.2	1600	200	150	32	80	48	8×4.0	0.8
B209	CKB85×32-46.761	500	0.2	1800	200	150	32	85	46.761	10×4.5	0.95
	CKB85×32-50	500	0.2	1600	200	150	32	85	50	8×4.0	0.94
	CKB90×32-55	560	0.2	1200	200	150	32	90	55	10×5.0	1
B210	CKB90×32-56.109	550	0.3	1200	200	150	32	90	56.109	10×4.5	1
B211	CKB100×42-56.109	784	0.3	1200	200	150	42	100	56.109	10×4.5	1.4
	CKB100×42-60	710	0.3	1200	200	150	42	100	60	10×5.0	1.26
B212	CKB110×42-65	1000	0.3	1200	200	150	42	110	65	10×5.0	2.04
	CKB110×42-70.029	1230	0.3	1200	180	150	42	110	70.029	10×4.5	1.8
B213	CKB120×42-70.029	1230	0.3	1200	180	150	42	120	70.029	10×4.5	2.3
	CKB120×42-70	1230	0.3	1200	180	150	42	120	70	10×4.5	2.46
B214	CKB125×42-79.356	1390	0.4	1000	180	150	42	125	79.356	12×4.5	2.4
	CKB125×42-80	1250	0.4	1000	180	150	42	125	80	12×5.0	2.4

CKD型楔块式超越离合器

CKD型超越离合器为无轴承支撑外环两端面带键槽的楔块式超越离合器。使用时需配轴承安装，以承受轴向和径向负载，径向尺寸与标准轴承尺寸相同。内环与轴用键连接，外环两端面有止动槽用于固定外环与机架以传递转矩。适用于极限转速为500-1500r/min，常用于包装、印刷、食品、纺织、轻工等机械上。

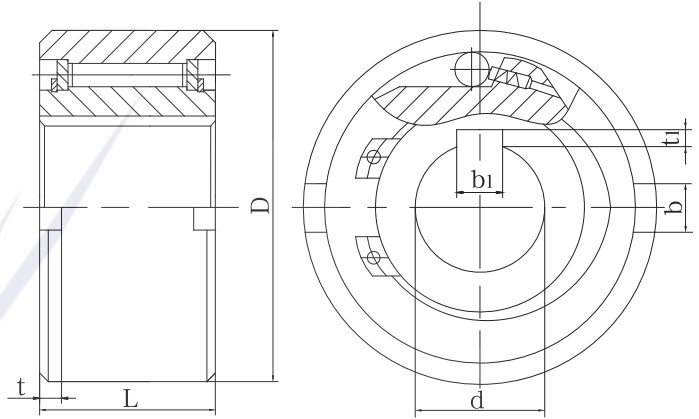


型号	公称转矩 T _n (N·m)	超越极 限转速 n (r/min)	外环			内环			质量 m (kg)
			D(h7)	键槽 (b×t)	L	d(H7)	键槽 (b1×t1)	L1	
CKD42×23-15	54	1500	42	8×1.5	23	15	3×1.4	24	0.19
CKD47×23-17	72	1500	47	8×1.5	23	17	3×1.4	24	0.21
CKD52×23-20	95	1200	60	8×1.5	23	20	4×1.8	24	0.3
CKD62×23-25	145	1200	62	8×1.5	23	25	4×1.8	24	0.35
CKD72×23-30	165	1000	72	8×1.5	23	30	4×1.8	24	0.37
CKD72×23-35	230	1000	72	8×1.5	23	35	5×2.3	24	0.43
CKD80×31-40	250	1000	80	12×3.5	31	40	6×2.8	32	0.7
CKD85×31-45	450	800	85	12×3.5	31	45	6×2.8	32	0.8
CKD90×31-50	500	800	90	12×3.5	31	50	10×3.3	32	0.85
CKD110×31-60	650	600	110	12×3.5	31	60	10×3.3	32	1.25
CKD125×38-70	1200	600	125	12×3.5	38	70	12×3.3	39	1.9
CKD140×38-80	1500	500	140	12×3.5	38	80	12×3.3	39	2.3
CKD160×38-90	2000	500	160	12×3.5	38	90	12×3.3	39	3.1

CKD型相当UHF系列、德国STIEBER的ASNU系列。

CGD型滚柱式超越离合器

CGD型超越离合器为无轴承支撑，外环两端面带键槽的滚柱式超越离合器。使用时需配轴承以防止轴向与径向负载。内环与轴用键连接，外环两侧的端面有止动槽用于固定外环与机架以传递转矩。常用于包装、印刷、食品、纺织、轻工等机械上。

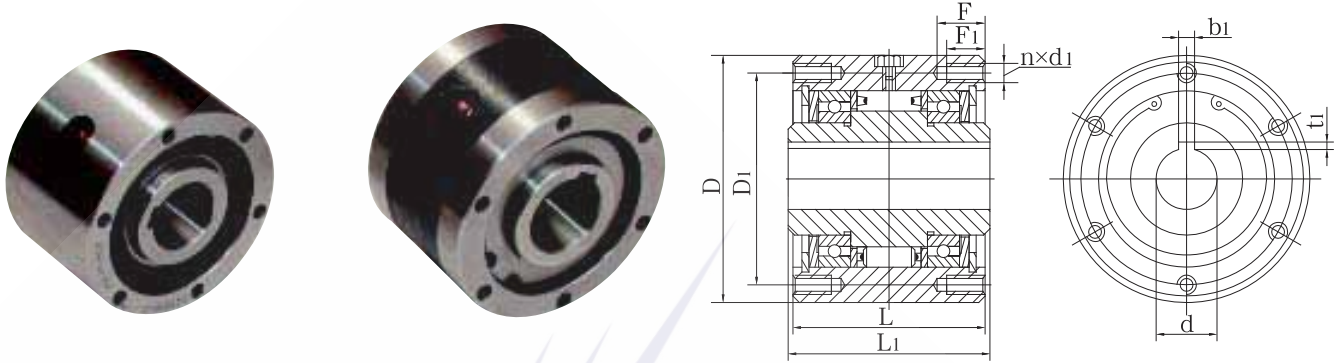


代号	公称 转矩 Tn (N·m)	超越极 限转速 n (r/min)	外形尺寸					质量 m (kg)
			d(H7)	D(h7)	L	b×t	b1×t1	
CGD37×20-12	15	1500	12	37	20	6×2.5	4×1.7	0.15
CGD47×19-15	40	1200	15	47	19	6×2.5	5×1.7	0.13
CGD60×20-20	90	1050	20	60	20	6×2.5	6×2.7	0.27
CGD62×20-25	110	850	25	62	20	8×2.5	8×2.0	0.28
CGD72×27-30	200	700	30	72	27	10×2.6	8×2.0	0.51
CGD80×31-35	230	600	35	80	31	12×4.0	10×2.5	0.71
CGD90×33-40	350	550	40	90	33	12×4.1	10×3.0	0.82
CGD105×36-45	450	500	45	105	36	12×3.0	10×3.0	1.6
CGD130×36-50	600	450	50	130	36	14×5.0	14×3.8	2.49
CGD130×46-60	1000	370	60	130	46	14×5.0	14×3.5	2.9
CGD150×46-70	1450	300	70	150	46	14×5.0	14×3.5	4.6
CGD170×58-80	2000	280	80	170	58	20×7.5	22×5.4	6.09
CGD190×64-90	3500	250	90	190	64	20×8.0	25×5.4	8.2

CGD型相当于UHF系列、德国STIEBER的ASNU系列。

CKZ型(带轴承型)MG系列楔块超越离合器

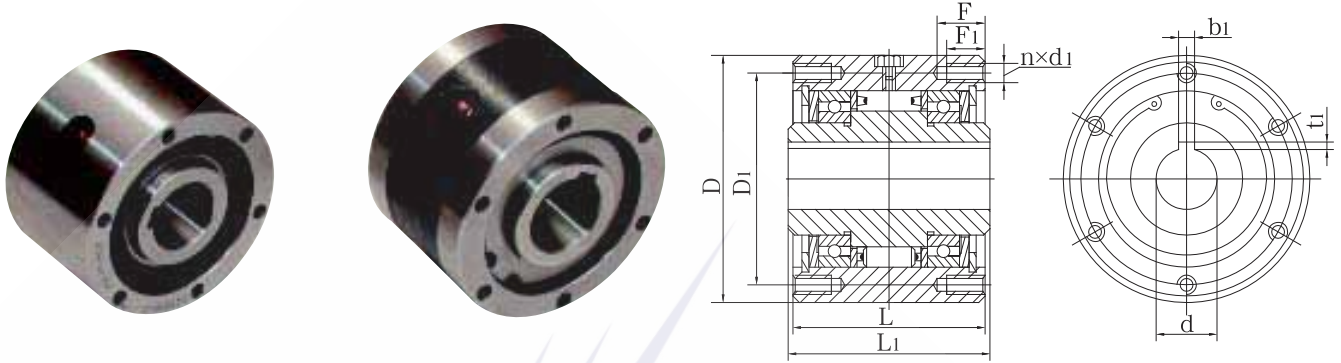
CKZ型为有轴承支撑的楔块式超越离合器。适用于极限转速为600~1500r/min，常用公称转矩为：180~8000N·m。常用于包装机、起重运输机械、冶金机械、矿山机械、石油机械、化工机械、水泥机械、电站等，亦称逆止器。此型号主要用于防止逆转及双动力源的慢速启动装置。因为CKZ超越离合器优异的性能，已经广泛替代进口MG600逆止器等MG系列和MI系列超越离合器，并向国外出口。



型号	公称转矩 T _n (N·m)	内环超越 极限转速 n (r/min)	外环 外径D×宽L 内环 内径d×宽L ₁	外环螺纹孔 孔数 n-d 及孔深 F	外环螺纹 中心圆 直径 D ₁	内环键槽 宽×深 b ₁ ×t ₁	质量 m (kg)
CKZ75×47-14	180	1500	75×47 14×47	4-M6 深12 孔深15,均布	61	5×2.3	1.35
CKZ77×63-19	180	1500	77×60 19×63	4-M6 深12 孔深15,均布	66	5×2.0	1.5
CKZ80×64-20	200	1500	80×62 20×64	4-M6 深12 孔深15,均布	68	5×2.4	1.95
CKZ80×62-30	200	1500	80×62 30×62	键槽8×4.0(L = 40)		8×3.3	1.6
CKZ89×70-18	200	1300	89×68 18×70	4-M8 深20 孔深25,均布	73	6×2.8	2
CKZ100×64-20	260	1200	100×64 20×64	6-M8 深15 孔深20,均布	88	8×3.3	2.5
CKZ100×64-24	260	1200	100×64 24×64	6-M8 深15 孔深20,均布	88	8×3.3	2.4
CKZ100×70-25	260	1200	100×68 25×70	6-M8 深12 孔深18,均布	88	7×2.7	3
CKZ100×64-30	315	1200	100×64 30×64	6-M8 深12 孔深15,均布	88	8×3.3	2.85
CKZ100×70-30	315	1200	100×68 30×70	6-M8 深12 孔深14,均布	88	8×3.3	3.04
CKZ100×70-30F2	315	1200	100×68 30×70	键槽10×5(L = 25)		8×3.3	3.2
CKZ100×82-30	315	1200	100×80 30×82	6-M8 深15 孔深20,均布	88	10×3.3	3.3
CKZ100×82-30F2 带油封	315	1200	100×80 30×82	6-M10 深20 孔深25,均布	88	10×3.3	4.54
CKZ105×34-25	315	1200	105×26 25×34	6-Φ7	90	8×3.3	1.67
CKZ105×51-28	315	1200	105×27 28×51	6-M8	88	8×3.3	2.8
CKZ108×89-31.5	500	1200	108×86 31.5×89	4-M8 深15 孔深18,均布	92	10×3.3	4.97
CKZ110×78-35	500	1200	110×76 35×78	6-M8 深16 孔深20,均布	95	10×3.3	5.23
CKZ120×92-38	630	1200	120×90 38×92	8-M8 深20 孔深25,均布	105	10×3.3	7.35
CKZ120×55-40	630	1200	120×26 40×55	单面 6-M8均布	102	12×2.5	7.35
CKZ120×92-40	630	1200	120×90 40×92	8-M8 深20	105	10×3.3	5.55
CKZ120×92-42	630	1200	120×90 42×92	8-M8 深20 孔深25,均布	105	12×3.3	5.96
CKZ120×92-42F4	630	1200	120×90 42×92	通键槽12×5		12×3.3	6.09

CKZ型(带轴承型)MG系列楔块超越离合器

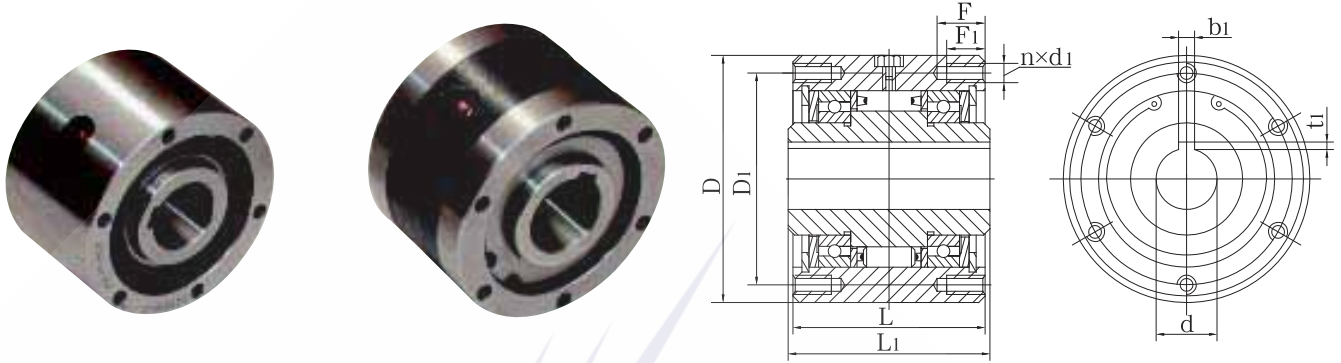
CKZ型为有轴承支撑的楔块式超越离合器。适用于极限转速为600~1500r/min，常用公称转矩为：180~8000N·m。常用于包装机、起重运输机械、冶金机械、矿山机械、石油机械、化工机械、水泥机械、电站等，亦称逆止器。此型号主要用于防止逆转及双动力源的慢速启动装置。因为CKZ超越离合器优异的性能，已经广泛替代进口MG600逆止器等MG系列和MI系列超越离合器，并向国外出口。



型号	公称转矩 Tn (N·m)	内环超越 极限转速 n (r/min)	外环 外径D×宽L 内环 内径d×宽L1	外环螺纹孔 孔数 n-d 及孔深 F	外环螺纹 中心圆 直径 D1	内环键槽 宽×深 b1×t1	质量 m (kg)
CKZ125×92-28	630	1200	125×90 28×92	6-φ9 均布	110	8×3.3	6.55
CKZ125×80-30	630	1200	125×78 30×80	6-M8 深18 孔深20,均布	110	10×3.3	5.1
CKZ125×92-38	1000	1200	125×90 38×92	6-φ9 均布	110	10×3.3	6.4
CKZ125×80-40	1000	1200	125×78 40×80	6-M8 深18 孔深20,均布	110	12×3.7	6.38
CKZ125×92-42	1000	1100	125×90 42×92	8-M8 深20 孔深25,均布	110	12×3.3	6.38
CKZ125×92-45	1000	1100	125×90 45×92	8-M8 深20 孔深25,均布	110	14×3.8	6.13
CKZ125×92-45F2	1000	1100	125×90 45×92	键槽14×5(L=50)	110	14×3.8	6.13
CKZ130×92-38	1000	1100	130×90 38×92	4-φ11,均布	110	10×3.3	8.77
CKZ130×92-45	1200	1100	130×90 45×92	8-M8 深20 孔深25,均布	115	14×3.8	6.7
CKZ130×63-48	1200	1100	130×63 48×63	6-M8 深20 孔深25,均布	115	14×3.8	6.55
CKZ130×68-52	1200	1100	130×68 52×68	键槽10×3.3(L=35)		14×3.8	5.95
CKZ136×95-35	1800	1100	136×92 35×95	6-M8 深20 孔深25,均布	120	10×3.3	8.42
CKZ136×95-38	1800	1100	136×92 38×95	6-M8 深20 孔深25,均布	120	10×3.3	8.38
CKZ136×95-45	1800	1000	136×92 45×95	6-M8 深20 孔深25,均布	120	12×3.3	8.09
CKZ136×95-50	1800	1000	136×92 50×95	6-M8 深20 孔深25,均布	120	14×3.8	7.75
CKZ136×95-50F2	1800	1000	136×92 50×95	6-φ9,均布	120	14×3.8	7.55
CKZ136.5×95-45	1800	1000	136.5×92 45×95	6-M8 深20 孔深25,均布	121	14×3.8	8.15
CKZ136.5×95.5-50.8	1800	1000	136.5×92.8 50.8×95.5	6-M8 深20 孔深25,均布	120.6	12.6×4.5	9.45
CKZ150×110-48	2000	1000	150×100 48×110	8-M8 深20 孔深25,均布	130	14×3.8	12.7
CKZ150×102-50	2000	1000	150×100 50×102	8-M8 深20 孔深25,均布	130	14×3.8	12.57
CKZ150×102-55	2000	1000	150×100 55×102	8-M8 深20 孔深25,均布	130	16×4.3	12.25
CKZ150×102-60	2000	1000	150×100 60×102	8-M8 深20 孔深25,均布	130	18×4.4	11.88

CKZ型(带轴承型)MG系列楔块超越离合器

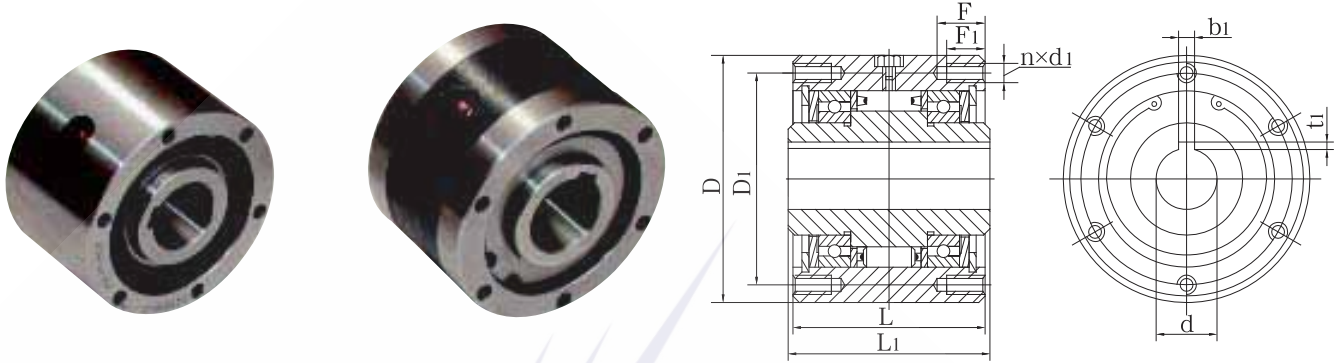
CKZ型为有轴承支撑的楔块式超越离合器。适用于极限转速为600~1500r/min，常用公称转矩为：180~8000N·m。常用于包装机、起重运输机械、冶金机械、矿山机械、石油机械、化工机械、水泥机械、电站等，亦称逆止器。此型号主要用于防止逆转及双动力源的慢速启动装置。因为CKZ超越离合器优异的性能，已经广泛替代进口MG600逆止器等MG系列和MI系列超越离合器，并向国外出口。



型号	公称转矩 T _n (N·m)	内环超越 极限转速 n (r/min)	外环 外径D×宽L 内环 内径d×宽L1	外环螺纹孔 孔数 n-d 及孔深 F	外环螺纹 中心圆 直径 D1	内环键槽 宽×深 b1×t1	质量 m (kg)
CKZ155×102-55	2100	1000	155×100 55×102	8-M8 深20 孔深25,均布	140	16×4.3	10.06
CKZ155×102-60	2100	1000	155×100 60×102	8-M8 深20 孔深25,均布	140	18×4.4	10.02
CKZ160×112-60	2600	1000	160×110 60×112	8-M8 深20 孔深25,均布	145	18×4.4	13.07
CKZ160×112-65	2600	1000	160×110 65×112	8-M8 深20 孔深25,均布	145	18×4.4	12.65
CKZ165×92-45	2200	1000	165×90 45×92	6-Φ11 通孔 均布	135	14×3.8	11.45
CKZ170×112-65	2700	1000	170×110 65×112	6-M10 深20 孔深25,均布	150	18×4.4	14.88
CKZ170×92-70	2200	1000	170×90 70×92	6-M10 深20 孔深25,均布	150	18×4.4	13.61
CKZ170×92-70F2	2700	1000	170×90 70×92	6-M10 深20 孔深25,均布	150	20×4.9	14.42
CKZ180×128-45	2500	1000	180×124 45×128	6-M10 深20 孔深25,均布	158	14×3.8	19.75
CKZ180×95-50	2500	1000	180×95 50×95	6-M10 深20 孔深25,均布	158	14×3.8	17.51
CKZ180×128-55	2500	900	180×124 55×128	6-M10 深20 孔深25,均布	158	16×4.3	18.85
CKZ180×128-60	2800	900	180×124 60×128	6-M10 深20 孔深25,均布	160	18×4.4	18.46
CKZ180×124-65	2800	900	180×124 65×124	8-Φ11通孔 均布	158	18×4.4	22.23
CKZ181×127-74.5	2500	900	181×124 74.5×127	8-M10 深36 孔深40,均布	159	15.8×3.2	21.3
CKZ185×112-65	2500	900	185×110 65×112	8-M12 深25 孔深30,均布	164	18×4.4	21.5
CKZ190×124-60	2550	900	190×124 60×124	6-M10 深25 孔深30,均布	170	20×4.9	24.5
CKZ190×124-65	2550	900	190×124 65×124	6-M10 深30 孔深34,均布	170	18×4.4	24.37
CKZ190×128-65	2850	800	190×124 65×128	6-M10 深20 孔深25,均布	170	18×4.4	22.37
CKZ190×124-70F2	2500	800	190×124 70×124	6-M10 深25 孔深30,均布	170	18×4.4	23.85
CKZ190×128-70	2850	800	190×124 70×128	6-M10 深20 孔深25,均布	170	20×4.9	20.01
CKZ200×128-65	2900	800	200×124 65×128	6-M10 深20 孔深25,均布	175	18×4.4	22.93
CKZ200×135-65	2600	800	200×135 65×135	6-M10 深25 孔深30,均布	175	18×4.4	29

CKZ型(带轴承型)MG系列楔块超越离合器

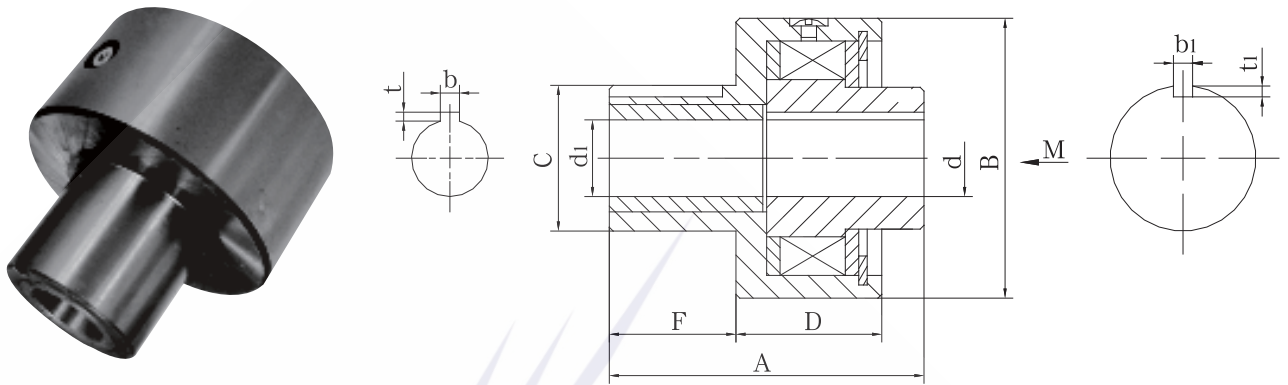
CKZ型为有轴承支撑的楔块式超越离合器。适用于极限转速为600~1500r/min，常用公称转矩为：180~8000N·m。常用于包装机、起重运输机械、冶金机械、矿山机械、石油机械、化工机械、水泥机械、电站等，亦称逆止器。此型号主要用于防止逆转及双动力源的慢速启动装置。因为CKZ超越离合器优异的性能，已经广泛替代进口MG600逆止器等MG系列和MI系列超越离合器，并向国外出口。



型号	公称转矩 T _n (N·m)	内环超越 极限转速 n (r/min)	外环 外径D×宽L 内环 内径d×宽L ₁	外环螺纹孔 孔数 n-d 及孔深 F	外环螺纹 中心圆 直径 D ₁	内环键槽 宽×深 b ₁ ×t ₁	质量 m (kg)
CKZ200×150-65F2 带端盖	2600	800	200×135 65×135	6-M10 深25 孔深30,均布	175	18×4.4	29
CKZ210×116-48	2900	800	210×116 48×116	6-Φ11 通孔 均布	175	16×5.3	26
CKZ210×132-70	3000	800	210×128 70×132	6-M12×25	185	20×4.9	25.14
CKZ220×120-85	3000	800	220×115 85×120	12-M10 深20 孔深25,均布	195	20×4.9	25.1
CKZ230×120-60	3150	800	230×120 60×120	8-M12 深25 孔深30,均布	205	18×4.4	31.5
CKZ230×120-70	3150	800	230×120 70×120	8-M12 深25 孔深30,均布	205	20×4.9	35.51
CKZ230×120-75	3150	800	230×120 75×120	8-M12 深25 孔深30,均布	205	20×4.9	29.7
CKZ230×132-70	3150	800	230×128 70×132	8-M12 深25 孔深30,均布	205	20×4.9	30.78
CKZ230×132-75	3150	800	230×128 75×132	8-M12 深25 孔深30,均布	205	20×4.9	30.31
CKZ230×120-80	3150	800	230×120 80×120	8-M12 深25 孔深30,均布	205	22×5.4	29.25
CKZ230×132-80	3150	800	230×128 80×132	8-M12 深20 孔深25,均布	205	22×5.4	29.82
CKZ230×120-85	3150	800	230×120 85×120	8-M12 深25 孔深30,均布	205	24×5.4	33.79
CKZ230×120-90	3150	800	230×120 90×120	8-M12 深25 孔深30,均布	205	25×5.4	33.15
CKZ238×120-70	3150	800	238×120 70×120	8-M12 25×9(L=100)	210	2-16×4.3	35
CKZ245×120-100	4000	800	245×120 100×120	8-M12 28×10	218	28×6.4	36
CKZ248×140-80	4000	800	248×138 80×140	12-M12 深35 孔深40,均布	210	22×5.4	40.1
CKZ250×140-90	5600	700	250×136 90×140	12-M12 深20 孔深25,均布	225	22×5.4	38.91
CKZ270×115-90	7000	700	270×115 90×110	12-M16 深35 孔深40,均布	220	24×8.0	38
CKZ300×160-100	8000	600	300×156 100×160	12-M16 深40 孔深45,均布	260	28×6.4	67.08
CKZ300×160-110	8000	600	300×156 110×160	12-M16 深40 孔深45,均布	260	28×6.4	65.32

CKYZ型(带自润滑轴承)(PB型)楔块超越离合器

CKYZ 型楔块超越离合器(PB型超越离合器)是一种带自润滑轴承的离合器。主要适用于为避免污染而不能加油或处于密封性结构内而不易加油的场合。



型号	公称 转矩 Tn (N·m)	极限 转速 n (r/min)	外形尺寸								
			d	d1	B	C	F	D	A	b×t	b1×t1
CKYZ60×70-14	100	1800	14	14	60	32	25	32	70	5×2.3	5×3.0
CKYZ66×75-18	120	1500	18	18	66	34	29	35	75	5×3.0	5×3.0
CKYZ73×82-20	200	1200	20	20	73	38	33	38	82	5×2.0	5×3.0
CKYZ75×82-20	250	1300	20	20	75	35	35	38	82	5×2.0	5×2.0
CKYZ80×82-20	350	1200	20	20	80	35	35	38	82	5×2.0	5×2.0
CKYZ83×85-25	350	1000	25	25	83	45	33	40	85	7×3.0	7×4.0
CKYZ95×92-30	500	1000	30	30	95	60	37	41	92	8×3.5	8×3.3
CKYZ113×100-40	900	800	40	40	113	65	37	50	100	10×3.3	10×3.3
CKYZ133×120-45	1250	700	45	45	133	75	50	54	120	12×3.5	12×4.5

CKYZ 系列相当于 TSUBAKI 公司 PB 系列。
订货时请注明向M方向视之内环旋转方向。

CSK型(KK型)单向超越离合器

CSK系列模块式超越离合器又称单向旋转球轴承，外形尺寸与62系列深沟球轴承相同。它是深沟球轴承和模块式离合器的组合(CSK40除外)，其内部已填注润滑脂。转矩的传递一般为过盈配合方式，以N6公差将外环与机壁压合，以N6公差将内环与工作轴压合。根据用户需要，内、外环可制作键槽，内环制作键槽的型号为CSK-P，内、外环皆有键槽的型号为CSK-PP。适用于印刷机械、包装机械、食品机械、测试设备等传递中。



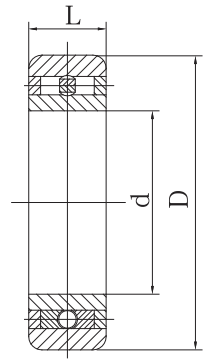
CSK(KK)型



CSK-P 型



CSK-PP 型



型号	公称 转矩 T _n (N·m)	超越极 限转速 n (r/min)	外形尺寸			轴承 系列	质量 m (kg)
			内径d	外径D	宽度L		
CSK 12	7.4	10000	12	32	10	6201	0.04
CSK 15	13.5	8400	15	35	11	6202	0.06
CSK 17(KK17、BB17)	24.5	7350	17	40	12	6203	0.07
CSK 20(KK20、BB20)	40	6000	20	47	14	6204	0.11
CSK 25(KK25、BB25)	68	5200	25	52	15	6205	0.14
CSK 30(KK30、BB30)	110	4200	30	62	16	6206	0.21
CSK 35(KK35、BB35)	140	3600	35	72	17	6207	0.3
CSK 40	260	3000	40	80	22		0.5

CSK系列相当于FAG公司的ZZ系列；STIEBER公司的KK系列；DANA公司的BB系列。

CSK-P及CSK-PP型键槽尺寸

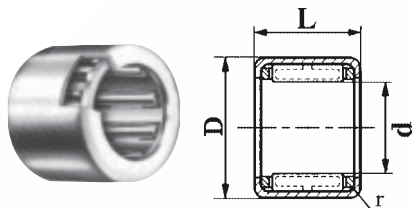
	CSK15P CSK15PP	CSK17P CSK17PP	CSK20P CSK20PP	CSK25P CSK25PP	CSK30P CSK30PP	CSK35P CSK35PP	CSK40P CSK40PP
内环(b1×t1)	5×1.5	5×1.8	6×2.0	8×2.0	10×2.3	10×2.4	12×2.4
外环(b×t)	2×0.6	2×1.0	3×1.5	6×2.0	6×2.0	8×2.5	10×3.0

CSK-P内环与工作轴可适用K6公差，外环依然使用N6紧配压入机壁；

CSK-PP内环与工作轴为K6公差，外环与机壁为K6公差，也可内环与轴h6公差或外环与机壁H6公差。

HF 型冲压外圈滚针离合器

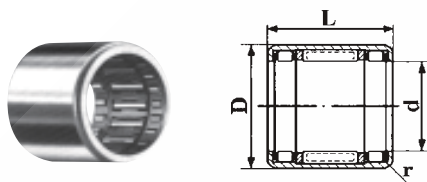
HF型冲压外圈滚针离合器是一种外星轮式超越离合器。滚针是锁紧元件。它由薄壁冲压外圈、保持架、镶嵌于保持架中的异形弹簧和装入保持架中锁紧元件滚针组成的。异形弹簧使滚针始终贴紧在冲压外圈内径偏心圆弧工作面上，又因滚针的质量很小，所以允许较高的转换频率，并且有高的反向锁紧精度。常用于印刷机械、包装机械、纺织机械、食品机械、家用电器、轻工机械及测试设备等。常用转矩0.34N·m-121N·m，适用于高转速，一般为3900-34000r/min。选用这种离合器用户自己的轴的硬度要达到HRC58-62，而且尺寸精度和形位公差要达到要求。



型号	公称转矩 T _n (N·m)	极限转速 n(r/min)		外形尺寸			轴径	质量 m (g)
		轴	外圈	内径d	外径D	宽度L		
HF0406	0.34	34000	14000	4	8	6	4	1
HF0612	1.76	23000	13000	6	10	12	6	3
HF0812	3.15	17000	12000	8	12	12	8	3.5
HF1012	5.3	14000	11000	10	14	12	10	4
HF1216	12.2	11000	8000	12	18	16	12	11.6
HF1416	17.3	9500	8000	14	20	16	14	13
HF1616	20.5	8500	7500	16	22	16	16	14
HF1816	24.1	7500	7500	18	24	16	18	15.5
HF2016	28.5	7000	6500	20	26	16	20	17
HF2520	66	5500	5500	25	32	20	25	30.9
HF3020	90	4500	4500	30	37	20	30	36
HF3520	121	3900	3900	35	42	20	35	40

HFL 型冲压外圈滚针离合器和轴承组件

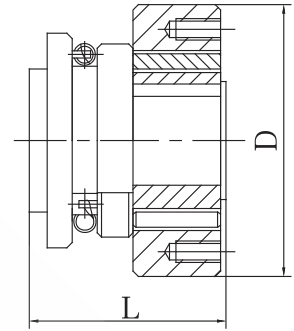
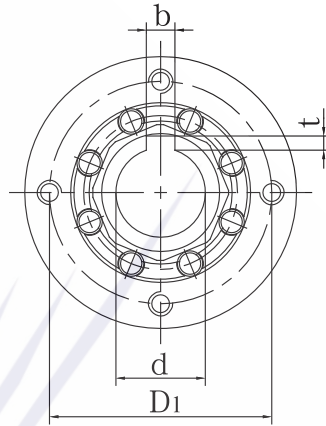
HFL型冲压外圈滚针离合器是一种带滚针轴承的外星轮式超越离合器。中间是滚针离合器，两端各放置一个滚针轴承。滚针是锁紧元件。锁紧精度高、空程角很小。为了传递较大的转矩，可并排应用两个离合器。用以承受一定的压力。常用于印刷机械、包装机械、食品机械、轻工机械及测试设备等。



型号	公称转矩 T _n (N·m)	极限转速 n(r/min)		外形尺寸			轴径	质量 m (g)
		轴	外圈	内径d	外径D	宽度L		
HFL0822	3.15	17000	12000	8	12	22	8	6.3
HFL1022	5.3	14000	11000	10	14	22	10	7.4
HFL1226	12.2	11000	8000	12	18	26	12	18
HFL1426	17.3	9500	8000	14	20	26	14	20.3
HFL1626	20.5	8500	7500	16	22	26	16	22
HFL1826	24.1	7500	7500	18	24	26	18	24.4
HFL2026	28.5	7000	6500	20	26	26	20	27
HFL2530	66	5500	5500	25	32	30	25	44
HFL3030	90	4500	4500	30	37	30	30	51
HFL3530	121	3900	3900	35	42	30	35	58

CGK型可控滚柱式超越离合器

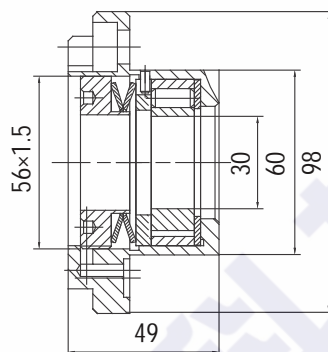
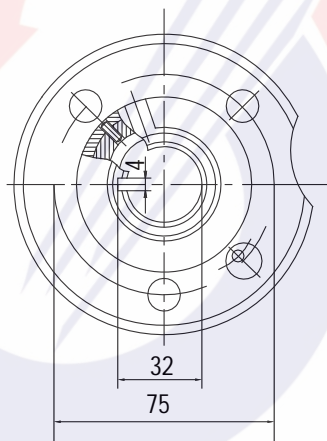
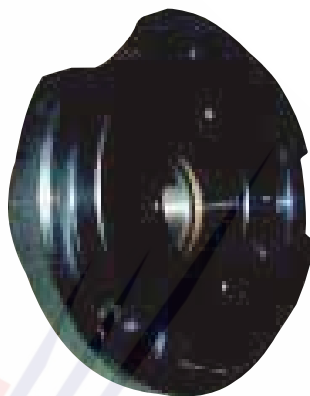
CGK型可控滚柱式超越离合器是与普通单向超越离合器具有不同功能的一种新型离合器。在自由状态时外环只能单向转动，不允许逆转；但是，当转动某一个零件滚针座在某位置时，则外环双向(顺时针或逆时针)均能自由转动。适用于电子生产设备(端子机等)、包装设备等。



型号	公称 转矩 T_n (N·m)	内环			外环		
		d	b×t	L	D	螺纹孔数及深度	D1
CGK75×62-20	40	20	5×2.0	62	75	6-M6, 深17, 均布	64
CGK76×55-25	35	25	8×3.3	55	76	4-M6, 深17, 均布	64
CGK86×55-30	50	30	10×3.3	55	86	4-M6, 深17, 均布	74

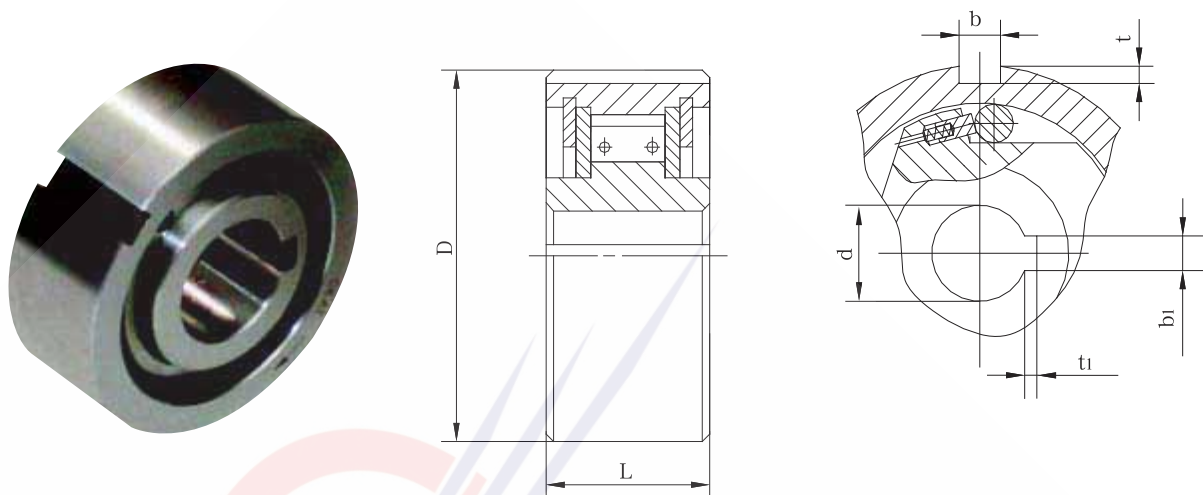
CGZS型带超越离合器的自锁装置(自锁器)

CGZS型带超越离合器的自锁装置主要与滚珠丝杠副配套。滚珠丝杠副由于传动效率高，不能自锁，在用于垂直方位传动时，如果部件重量没有平衡，必须防止当传动停止或电动机断电后，因部件自重而产生的逆转动。CGZS型是适合防止滚珠丝杠副逆转的自锁装置。



CGA型滚柱式单向超越离合器

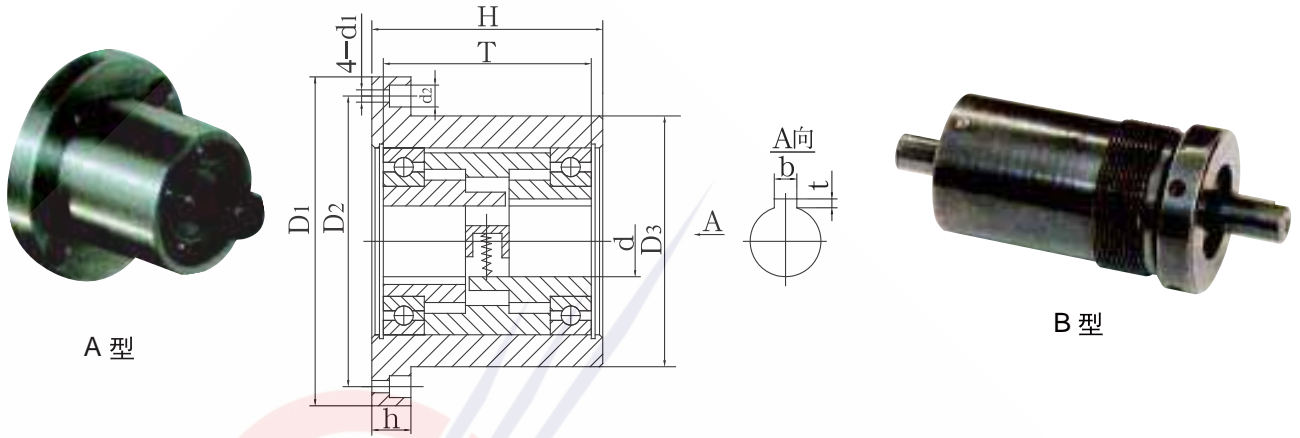
CGA型滚柱式单向超越离合器系无轴承支撑，使用时需配合轴承安装，以防止轴向力和径向力。常用于包装机械、印刷机械、食品机械、机床和纺织机械等机械传动中。



型号	公称转矩 T_n (N·m)	超越时的 极限转速 n (r/min)	外环			内环		
			D (h7)	键槽 (b×t)	L	d (H7)	键槽 (b1×t1)	L1
CGA37×20-12	3	1500	37	4×2.5	20	12	4×1.8	20
CGA50×25-15	5	1200	50	5×3.0	25	15	5×2.3	25
CGA60×26-20	7	1100	60	5×3.0	26	20	5×2.8	26
CGA75×30-25	12	1000	75	5×3.5	30	25	6×3.3	30
CGA80×37-25	25	900	80	6×3.5	37	25	6×3.3	37
CGA90×42-30	40	850	90	8×3.5	42	30	8×3.3	42
CGA100×48-40	65	750	100	10×3.5	48	40	12×3.3	48
CGA110×56-40	80	650	110	10×3.5	56	40	12×3.3	56
CGA120×58-50	120	550	120	12×4.0	58	50	12×3.8	58
CGA130×63-50	145	500	130	12×4.0	63	50	12×3.8	63
CGA140×65-60	200	420	140	12×4.0	65	60	12×3.8	65
CGA150×78-60	230	400	150	14×4.4	78	60	14×4.0	78
CGA170×80-70	250	370	170	14×5.5	80	70	14×4.0	80

CKS 型双向楔块超越离合器

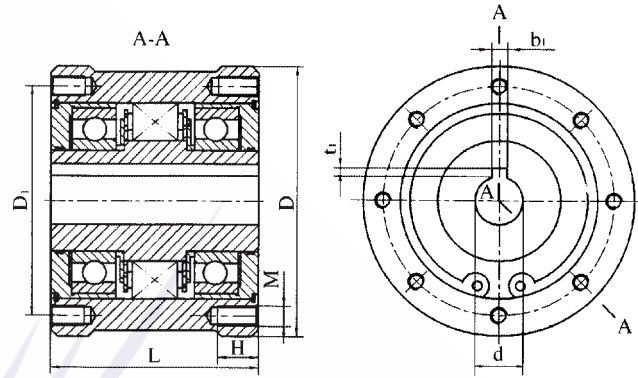
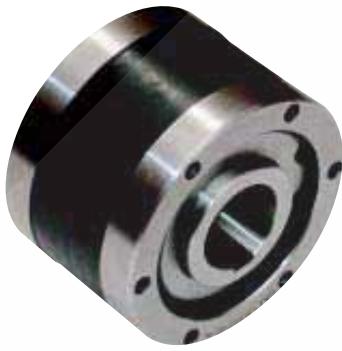
CKS 型双向楔块超越离合器，它一端轴孔接主动轴，另一端轴孔接从动轴，当外环不动，主动轴顺时针或逆时针转动时，从动轴也同步转动，而当从动轴受外力矩的作用时，顺时针和逆时针都不能转动。常与滚珠丝杠副或其它部件配套，作为防止逆转机构，也可以单独使用作为精确定位，传递力矩或切断力矩的传递。用于印刷机械、包装机械、起重运输机械、各种非标设备和实验台的机械传动中。



型号	安装尺寸												公称 转矩 T _n (N·m)
	离合器						壳体						
	d	D	T	C	b ₁	t ₁	D ₁	D ₂	D ₃	H	h	d ₁	
CKS70(42)×58-10	10	32	51	20	3	1.4	70	55	42	58	11	6.5	20
CKS75(45)×58-10	10	35	52	20	3	1.4	75	60	45	58	11	6.5	20
CKS75(45)×58-12	12	35	51	20	4	1.8	75	60	45	58	11	6.5	20
CKS75(45)×58-15	15	35	51	20	3	1.4	75	60	45	58	11	6.5	20
CKS95(57)×78-17	17	47	70	27	5	2.3	95	75	57	78	13	8.5	50
CKS105(62)×78-20	20	52	70	27	6	2.8	105	84	62	78	16	10.5	100
CKS115(74)×78-20	20	62	70	27	6	2.8	115	95	74	78	16	10.5	100
CKS115(74)×88-25	25	62	80	32	8	3.3	115	95	74	88	16	10.5	120
CKS132(88)×100-30	30	75	90	35	8	3.3	132	110	84	100	16	10.5	150
CKS145(94)×110-35	35	80	100	40	10	3.3	145	120	94	110	20	13	200
CKS155(108)×110-40	40	90	100	40	12	3.3	155	130	108	110	20	13	250
CKS160(110)×120-45	45	90	110	45	14	3.8	160	134	110	120	20	13	300

CKF型(非接触式)单向楔块超越离合器

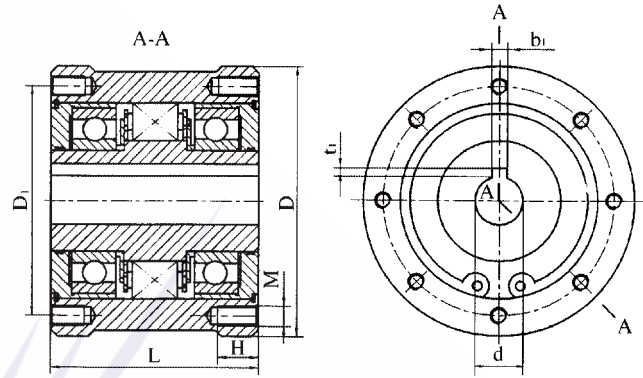
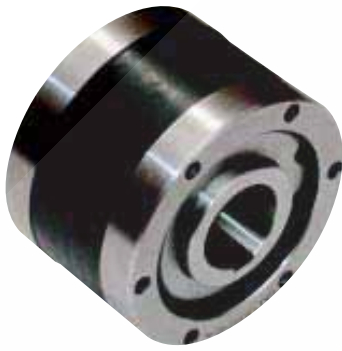
CKF型为带轴承非接触式单向楔块超越离合器。它是利用楔块的离心力及其与外环之间的特殊几何关系以实现“超越”传动。当内环转速达到310-420r/min时，楔块与内、外环滚道非接触、无磨损运转，反向逆止可靠。适用于极限转速为：400-1500r/min，公称转矩为：400-25000N·m常与减速机配套用于运输机械、提升机、冶金机械、矿山机械、水泥机械、高温风机、电站设备等，一般用于中、高速传动。



型号	公称转矩 T _n (N·m)	螺钉 拧紧力矩 (N·m)	最小 非接触 转速 n _F (r/min)	最高 转速 n _{max} (r/min)	外环				内环			质量 m (Kg)
					D (H8)	两端各螺纹 孔数-直径×深 n-M×H	螺栓分 布直径 D1	宽 L (js9)	内径 d (E7)	键槽 b1×l1	宽 L1 (js9)	
CKF165×125-25	400	10	480	1500	165	8-M8×20	145	125	25	8×3.3	125	20.51
CKF170×130-25	500	12	470	1500	170	8-M8×20	150	130	25	8×3.3	130	22.68
CKF170×130-30	500	12	470	1500	170	8-M8×20	150	130	30	8×3.3	130	22.46
CKF175×130-30	600	14	450	1500	175	8-M8×20	155	130	30	8×3.3	130	23.84
CKF175×130-35	600	14	450	1500	175	8-M10×20	155	130	35	10×3.3	130	23.58
CKF185×130-35	800	18	430	1500	185	8-M10×25	162	130	35	10×3.3	130	26.46
CKF185×130-40	800	18	430	1500	185	8-M10×25	162	130	40	12×3.3	130	24.16
CKF190×135-32	1000	22	420	1500	190	8-M10×25	168	135	32	10×3.3	135	28.13
CKF190×135-38	1000	22	420	1500	190	8-M10×25	168	135	38	10×3.3	135	27.79
CKF190×135-40	1000	22	420	1500	190	8-M10×25	168	135	40	12×3.3	135	27.67
CKF190×135-42	1000	22	420	1500	190	8-M10×25	168	135	42	12×3.3	135	27.54
CKF190×135-45	1000	22	420	1500	190	8-M10×25	168	135	45	14×3.8	135	27.33
CKF190×135-50	1000	22	420	1500	190	8-M10×25	168	135	50	14×3.8	135	26.95
CKF195×145-40	1250	25	400	1500	195	8-M10×25	172	145	40	12×3.3	145	32.59
CKF195×145-45	1250	25	400	1500	195	8-M10×25	172	145	45	14×3.8	145	32.21
CKF195×145-50	1250	25	400	1500	195	8-M10×25	172	145	50	14×3.8	145	31.78
CKF195×145-55	1250	25	400	1500	195	8-M10×25	172	145	55	16×4.3	145	31.31
CKF205×145-40	1400	26	400	1500	205	10-M10×25	182	145	40	12×3.3	145	36.61
CKF205×145-45	1400	26	400	1500	205	10-M10×25	182	145	45	14×3.8	145	35.78
CKF205×145-50	1400	26	400	1500	205	10-M10×25	182	145	50	14×3.8	145	35.34
CKF205×145-55	1600	26	400	1500	205	10-M10×25	182	145	55	16×4.3	145	34.18
CKF208×150-45	1600	27	400	1500	208	10-M10×25	185	150	45	14×3.8	150	38.16
CKF208×150-48	1600	27	400	1500	208	10-M10×25	185	150	48	14×3.8	150	37.9
CKF208×150-50	1600	27	400	1500	208	10-M10×25	185	150	50	14×3.8	150	37.72
CKF208×150-55	1600	27	400	1500	208	10-M10×25	185	150	55	16×4.3	150	37.24
CKF208×150-60	1600	27	400	1500	208	10-M10×25	185	150	60	18×4.4	150	36.71
CKF220×150-50	2000	30	400	1500	220	10-M10×25	195	150	50	14×3.8	150	42.48
CKF220×150-55	2000	30	400	1500	220	10-M10×25	195	150	55	16×4.3	150	41.99
CKF220×150-60	2000	30	400	1500	220	10-M10×25	195	150	60	18×4.4	150	41.46
CKF220×150-65	2000	30	400	1500	220	10-M10×25	195	150	65	18×4.4	150	40.88
CKF230×150-50	2500	32	390	1500	230	12-M10×25	205	150	50	14×3.8	150	46.65
CKF230×150-55	2500	32	390	1500	230	12-M10×25	205	150	55	16×4.3	150	46.16
CKF230×150-60	2500	32	390	1500	230	12-M10×25	205	150	60	18×4.4	150	45.63
CKF230×150-65	2500	32	390	1500	230	12-M10×25	205	150	65	18×4.4	150	45.05
CKF230×150-70	2500	32	390	1500	230	12-M10×25	205	150	70	20×4.9	150	44.42

CKF型(非接触式)单向楔块超越离合器

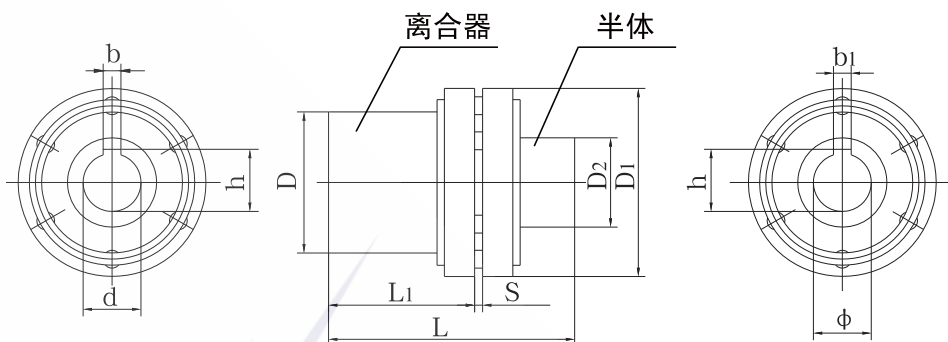
CKF型为带轴承非接触式单向楔块超越离合器。它是利用楔块的离心力及其与外环之间的特殊几何关系以实现“超越”传动。当内环转速达到310-420r/min时，楔块与内、外环滚动非接触、无磨损运转，反向逆止可靠。适用于极限转速为：400-1500r/min，公称转矩为：400-25000N·m 常与减速机配套用于运输机械、提升机、冶金机械、矿山机械、水泥机械、高温风机、电站设备等，一般用于中、高速传动。



型号	公称转矩 T _n (N·m)	螺钉 拧紧力矩 (N·m)	最小 非接触 转速 n _F (r/min)	最高 转速 n _{max} (r/min)	外环				内环			质量 m (Kg)
					D (H8)	两端各螺纹 孔数-直径×深 n-M×H	螺栓分 布直径 D1	宽 L (js9)	内径 d (E7)	键槽 b1×l1	宽 L1 (js9)	
CKF245×160-60	4000	52	380	1500	245	12-M12×25	218	160	60	18×4.4	160	55.7
CKF245×160-65	4000	52	380	1500	245	12-M12×25	218	160	65	18×4.4	160	55.09
CKF245×160-70	4000	52	380	1500	245	12-M12×25	218	160	70	20×4.9	160	54.42
CKF245×160-75	4000	52	380	1500	245	12-M12×25	218	160	75	20×4.9	160	53.7
CKF245×160-80	4000	52	380	1500	245	12-M12×25	218	160	80	22×5.4	160	52.93
CKF260×160-70	6300	95	370	1500	260	12-M14×25	230	160	70	20×4.9	160	61.9
CKF260×160-75	6300	95	370	1500	260	12-M14×25	230	160	75	20×4.9	160	61.18
CKF260×160-80	6300	95	370	1500	260	12-M14×25	230	160	80	22×5.4	160	60.42
CKF260×160-85	6300	95	370	1500	260	12-M14×25	230	160	85	22×5.4	160	59.6
CKF260×160-90	6300	95	370	1500	260	12-M14×25	230	160	90	22×5.4	160	58.74
CKF275×170-80	8000	110	370	1500	275	12-M14×25	245	170	80	22×5.4	170	72.61
CKF275×170-85	8000	110	370	1500	275	12-M14×25	245	170	85	22×5.4	170	71.75
CKF275×170-90	8000	110	370	1500	275	12-M14×25	245	170	90	25×5.4	170	70.83
CKF275×170-95	8000	110	370	1500	275	12-M14×25	245	170	95	25×5.4	170	69.86
CKF275×170-100	8000	110	370	1500	275	12-M14×25	245	170	100	28×6.4	170	68.63
CKF295×185-90	10000	140	370	1500	295	12-M16×30	260	185	90	25×5.4	185	90.09
CKF295×185-95	10000	140	370	1500	295	12-M16×30	260	185	95	25×5.4	185	89.03
CKF295×185-100	10000	140	370	1500	295	12-M16×30	260	185	100	28×6.4	185	87.92
CKF295×185-110	10000	140	370	1500	295	12-M16×30	260	185	110	28×6.4	185	85.46
CKF330×200-100	12500	170	350	1500	330	12-M16×30	295	200	100	28×6.4	200	122
CKF330×200-110	12500	170	350	1500	330	12-M16×30	295	200	110	28×6.4	200	119.4
CKF330×200-120	12500	170	350	1500	330	12-M16×30	295	200	120	32×6.4	200	116.5
CKF330×200-130	12500	170	350	1500	330	12-M16×30	295	200	130	32×6.4	200	113.4
CKF360×215-110	16000	215	350	1500	360	12-M18×30	320	215	110	28×6.4	215	155.8
CKF360×215-120	16000	215	350	1500	360	12-M18×30	320	215	120	32×7.4	215	152.7
CKF360×215-130	16000	215	350	1500	360	12-M18×30	320	215	130	32×7.4	215	149.4
CKF360×215-140	16000	215	350	1500	360	12-M18×30	320	215	140	36×8.4	215	145.8
CKF410×225-120	20000	230	350	1500	410	16-M20×30	360	225	120	32×7.4	225	213.2
CKF410×225-130	20000	230	350	1500	410	16-M20×30	360	225	130	32×7.4	225	209.8
CKF410×225-140	20000	230	350	1500	410	16-M20×30	360	225	140	36×8.4	225	206
CKF410×225-150	20000	230	350	1500	410	16-M20×30	360	225	150	36×8.4	225	202
CKF440×235-130	25000	240	310	1000	440	16-M20×30	390	235	130	32×7.4	235	256
CKF440×235-140	25000	240	310	1000	440	16-M20×30	390	235	140	36×8.4	235	252.1
CKF440×235-150	25000	240	310	1000	440	16-M20×30	390	235	150	36×8.4	235	247.9
CKF440×235-160	25000	240	310	1000	440	16-M20×30	390	235	160	40×9.4	235	243.4

CFL型带弹性柱销联轴器的超越离合器

CFL型是超越离合器和弹性柱销联轴器为一体的产品。在机械传动中为实现高低速度自动切换而研制的。该产品结构先进，工作可靠，承载能力大，效率高、寿命长。广泛用于煤矿、冶金、化工、建材和轻工等行业中。



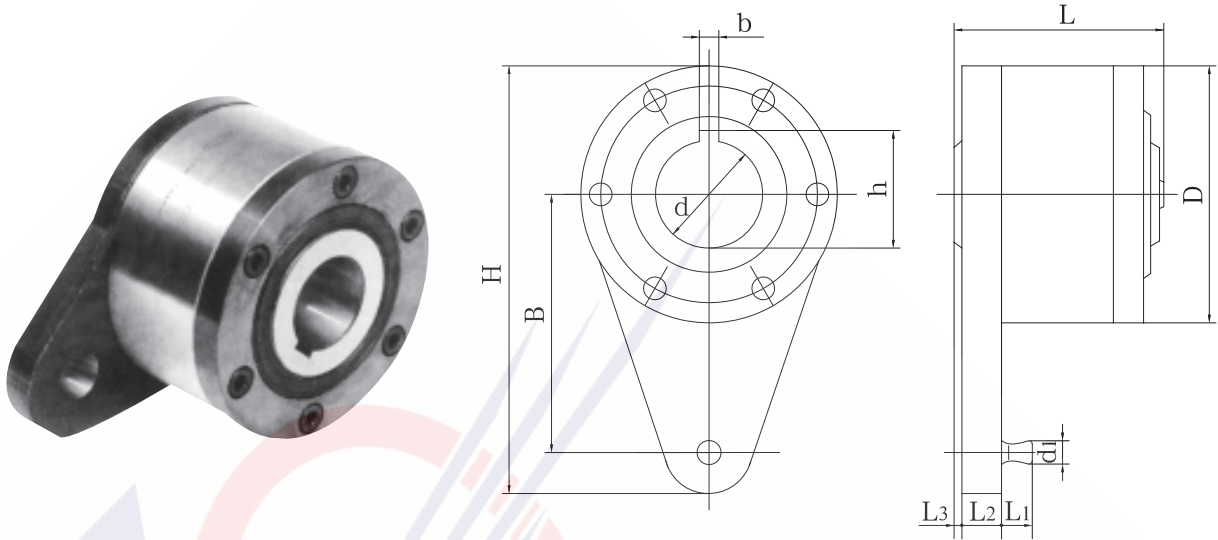
型号	公称 转矩 Tn (N·m)	最高 转速 nmax (r/min)	非接触 转速 nF (r/min)	离合器				半体		外形尺寸				离合 器与 半体 间隙 S	质 量 m (Kg)
				内环 孔径 d(E7)	键槽宽 b (js9)	键槽深 h	安装 轴伸 A	安装 孔径 φ	安装 轴伸 A	D	D1	L	L1		
CFL5	500	1500	470	25-30	8	28.3-33.3	120-150	25-30	80-90	170	205	245	151	4	31
CFL10	1000	1500	420	35-50	10-40	38.3-53.8	125-150	35-50	100-120	190	230	280	165	4	50
CFL20	2000	1500	400	50-65	14-18	53.8-69.4	135-150	50-65	120-150	220	264	310	156	4	65
CFL40	4000	1500	380	60-80	18-22	64.4-85.4	150-170	60-80	150-170	245	306	345	170	5	91
CFL80	8000	1500	330	80-100	22-28	85.4-106.4	165-200	80-100	150-210	285	360	426	211	5	161
CFL100	10000	1500	330	90-110	25-28	95.4-116.4	175-220	90-110	170-210	295	370	441	226	5	183
CFL200	20000	1000	280	120-150	32-36	127.4-158.4	200-250	120-150	220-250	410	500	508	252	6	376
CFL250	25000	1000	270	130-160	32-40	137.4-169.4	230-270	130-160	220-300	440	535	581	275	6	468
CFL315	31500	750	270	130-180	32-45	137.4-190.4	230-270	130-180	250-300	470	565	581	275	6	554
CFL400	40000	750	260	140-200	36-45	148.4-210.4	250-290	140-200	250-350	510	600	656	299	7	715
CFL500	50000	650	260	150-220	36-50	158.4-231.4	270-310	150-220	270-350	540	650	681	324	7	816

安装轴伸的配合代号为：直径25-30是js6，直径35-50是k6，直径大于50是m6。

半体安装孔的键槽宽及高与离合器安装内孔径的键槽宽及高相同。

NF型非接触式逆止器

NF型非接触式逆止器它是巧妙地利用特殊形状楔块的离心力及其与内、外环之间的特殊几何关系以实现其正向运行时，主要构件非接触无磨损运转，反向又能可靠逆止的新型逆止装置。该逆止器广泛用于运输机械、提升机以及其它有逆止要求的机械设备中。该产品具有逆止功效大，可靠性高。使用寿命长、重量轻、安装维护方便等优点，其综合性能明显优于其它逆止器。



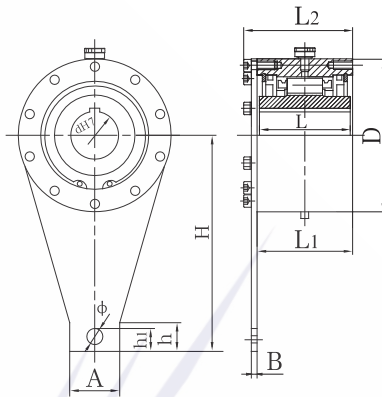
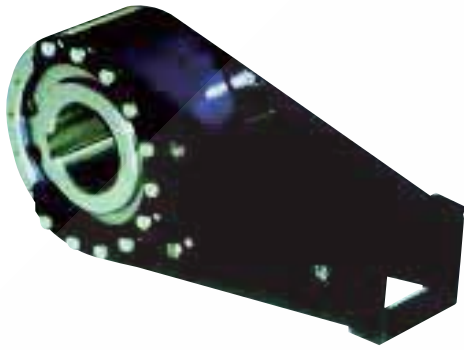
型号	额定逆止转矩 (N·m)	最小非接触转速 nF (r/min)	最高转速 nmax (r/min)	孔径范围 d	安装轴伸 a	外形及安装尺寸							质量 m (Kg)	
						D	d1	H	B	L	L1	L2		L3
NF10	1000	420	1500	32-50	120-142	190	30	278	150	162	20	20	5	28
NF16	1600	420	1500	45-60	125-148	208	30	300	160	168	20	22	5	31
NF25	2500	400	1500	50-70	130-152	230	40	330	170	172	25	25	5	38
NF40	4000	400	1500	60-80	135-162	245	40	353	185	185	25	30	5	49
NF63	6300	375	1500	70-90	155-178	265	45	380	195	198	30	35	5	65
NF80	8000	375	1500	80-100	160-182	290	45	410	210	200	30	35	5	82
NF100	10000	375	1500	90-110	170-218	320	55	440	225	238	32	45	5	119
NF125	12500	355	1500	100-130	180-248	340	55	480	250	262	32	50	8	154
NF160	16000	355	1000	110-140	200-258	370	62	520	260	275	40	55	8	183
NF200	20000	315	1000	120-150	205-258	420	62	585	300	275	40	58	8	244
NF250	25000	315	1000	130-160	230-268	470	65	655	335	285	42	63	8	311

各种孔径的键槽尺寸

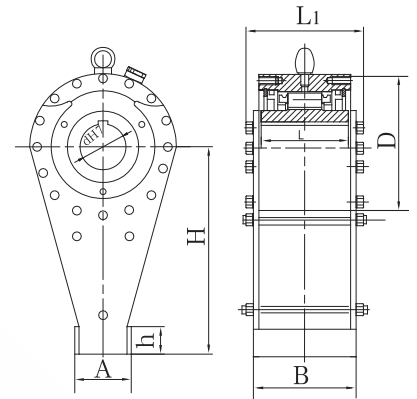
D(E7)	32	38	40	42	45	48	50	55	60	65	70	75
h	35.3	41.3	43.3	45.3	48.8	51.8	53.8	59.3	64.4	69.4	74.9	79.9
b(C11)	10	10	12	12	14	14	14	16	18	18	20	20
d(E7)	80	85	90	95	100	110	120	130	140	150	160	
h	85.4	90.4	95.4	100.4	106.4	116.4	127.4	137.4	148.4	158.4	169.4	
b(C11)	22	22	25	25	28	28	32	32	36	36	40	

NYD(NJ)型接触式楔块逆止器

NYD 型逆止器是一种适用于低速的接触式防逆转装置。具有重量轻、结构紧凑、逆止可靠、解脱容易、安装方便、适应性强等优点。是提升运输设备上首选的安全保护装置，一般适用于提升带式输送机、斗式提升机、刮板输送机及其他有逆止要求的设备



NYD65 ~ 200 型逆止器



NYD220 ~ 450 型逆止器

型号	公称转矩 T_n (N·m)	孔径范围 d	内圈最高转速 n (r/min)	空转阻力矩 (N·m)	结构尺寸 (mm)								最大质量 m (Kg)	
					A	B	D	H	h	h1	\emptyset	L		L1
NYD65	1600	50-65	150	4	50	6	160	226	30	16	13.5	85	106	13.5
NYD75	2500	60-75		5	65	6	170	269	35	19	16.5	85	106	16.1
NYD85	6000	70-85		8	95	9	210	329	45	29	20.5	110	135	29.2
NYD95	8000	80-95		10	105	9	230	382	55	32	20.5	110	138	37.2
NYD110	11000	90-110		15	110	12	270	425	60	40	26	110	141	46.1
NYD130	16000	100-130	100	20	120	12	320	506	65	36	26	130	161	82.8
NYD160	25000	120-160		35	120	20	360	612	65	32	31	140	183	125
NYD200	38000	160-200		45	130	20	430	623	70	43	41	160	207	180

型号	公称转矩 T_n (N·m)	孔径范围 d	内圈最高转速 n	空转阻力矩 (N·m)	结构尺寸 (mm)							最大质量 m (Kg)
					A	B	D	H	h	L	L1	
NYD220	50000	160-220	80	75	238	259	500	820	80	230	303	351
NYD250	90000	180-250		95	288	323	600	1000	100	290	367	675
NYD270	125000	200-270		100	298	323	650	1100	110	290	367	737
NYD300	180000	230-300	50	110	356	335	780	1300	135	290	392	1123
NYD320	270000	250-320		140	386	345	850	1500	135	320	412	1425
NYD350	320000	250-350		160	414	360	930	1600	135	360	426	1955
NYD420	520000	320-420		220	474	484	1030	1800	165	450	550	2930
NYD450	700000	350-450		250	526	494	1090	2000	165	480	574	3380

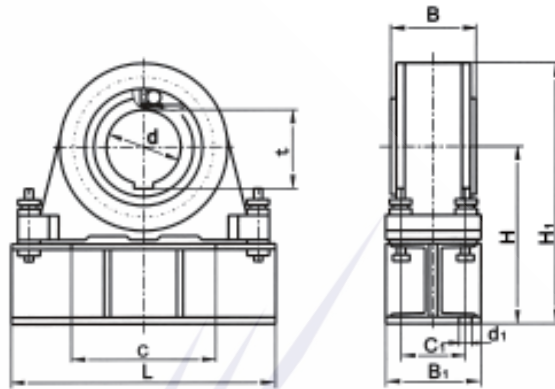
1、孔公差为H7(GB/T1800.4-1999)，推荐轴公差为h6，配合公差为H7/h6，键槽按GB/T1095-1979的JS9、GB/T1184-1996的7-9级标准制作。

2、请在订货单上标出孔径、尺寸公差，否则按标准配合公差H7加工。

3、请选用优先孔径：50、55、60、65、70、75、80、85、90、95、100、110、120、130

GN型滚柱式逆止器

GN型滚柱式逆止器常与减速机配套，用于带式输送机、提升机、电动滚筒及其他需要逆止的机械设备。其优点是逆止迅速、倒转距离小，是大中型倾角式输送机的首选逆止器。

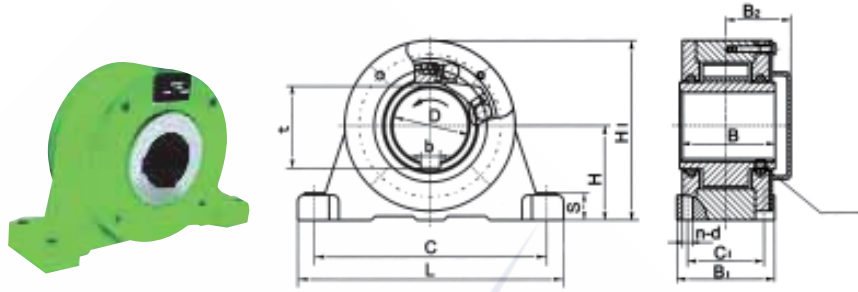


型号	最大逆止 转矩 (N·m)	d (H7)	b (H8)	T (H8)	C	L	B	C1	B1	H	H1	d1	质量 (kg)	配用减速机
GN110	6900	110	28	116.4	300	460	140	90	140	320	470	22	104	ZQ65/ZQ75
GN130	13900	130	32	137.4	330	490	170	120	180	400	565	22	147	ZQ85
GN140	13900	140	36	148.4	330	500	170	120	190	550	715	22	172	ZL85
GN150	23300	150	36	158.4	410	590	190	170	230	400	605	26	206	ZQ100
GN170	23300	170	40	179.4	510	590	190	170	250	650	855	26	246	ZL100
GN200	48500	200	45	210.4	590	670	220	210	290	750	1015	32	349	ZL115
GN220	48500	220	50	231.4	590	670	220	210	290	850	1115	32	348	ZL130

注:键槽尺寸及公差按GB1095-79标准执行.如需特殊要求请在合同上注明.

DTIIN1型滚柱式逆止器

DTIIN1型滚柱式逆止器常与减速机配套，用于DT型带式输送机及其他需要逆止的机械设备。其优点是逆止迅速，倒转距离小。



型号	最大逆止转距 (N·m)	D	B	B1	B2	C	L	C1	H	H1	S	b	t	n-d	质量 (Kg)	配用减速机
DTIIN1-9	6900	90	140	140	175	400	450	90	160	310	48	25	95.4	4-Ø21	92.8	DCY200
DTIIN1-10	6900	100	140	140	175	400	450	90	160	310	48	28	106.4	4-Ø21	91.2	DCY224
DTIIN1-11	6900	110	140	140	175	400	450	90	160	310	48	28	116.4	4-Ø21	89.4	DCY250 DBY250
DTIIN1-12	13900	120	170	170	160	430	480	120	175	340	48	32	127.4	4-Ø21	123	DCY280 DBY280
DTIIN1-14	23300	140	190	230	220	510	580	170	215	420	53	36	148.4	4-Ø26	192	DCY315 DBY315

注：顶丝螺孔在逆止器与减速机安装后配件、供货时不带顶丝



沈阳光宇科技有限公司

地址：辽宁省沈阳市东陵区长青街45号306

电话：024-31992640

传真：024-31992740

网址：<http://www.31992640.com>

E-Mail:xugy@tom.com