



# 線性馬達系統 Linear Motor System

技術手冊 Technical Information



2011, 2009, 2008年台灣精品金質獎  
2006, 2001, 1993年台灣精品銀質獎

### 滾珠螺桿 Ballscrew

- 精密研磨/精密轉造
- 高速化 (高 Dm-N 值 / Super S 系列)
  - 重負荷
  - E2 環保潤滑模組
  - R1 螺精旋轉式
  - C1 節能溫控螺桿



2004年台灣精品獎

### 定位線性滑軌

Positioning Guideway



2004年台灣精品金質獎

### 線性伺服馬達

Linear Synchronous Motor

- 無鐵心式 (LMC)



2002年台灣精品獎

### 線性致動器

Linear Actuator

- 醫療/自動化/工業用



2010, 2003年台灣精品金質獎

### 工業機器人

Industrial Robot

- KK 半導體、電子化系列
- KS, KA 自動化系列



2009年台灣精品銀質獎

### 空氣軸承線性馬達定位平台

Linear Motor  
Air Bearing Platform



2008年台灣精品金質獎  
2007, 2002年台灣精品銀質獎

### 線性滑軌 Linear Guideway

HG/EG/RG/MG 系列  
精密機械/電子半導體/生技醫療

- E2 環保潤滑模組
- Q1 靜音式
- A1 氣淨式



### 位置量測系統

Positioning  
Measurement System



2005年台灣精品金質獎

### 滾珠螺桿 Ballscrew

重負荷滾珠螺桿-  
全電式射出成型機



### 線性馬達驅動的X-Y平台

Linear Motor X-Y Robot



2006年台灣精品銀質獎  
2007年中小企業創新研究獎

### TMS直驅式定位平台

TMS Torque Motor  
Rotary Table



### 線性馬達龍門系統

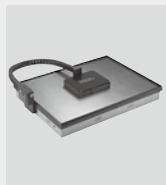
Linear Motor Gantry



**訂製定位系統**  
1~6頁



**線性馬達定位平台**  
7~44頁



**平面馬達**  
45~50頁



**線性馬達元件**  
51~72頁



**轉矩馬達旋轉平台**  
73~82頁



**控制與驅動**  
83~95頁



**附錄**  
96頁  
**客戶需求規格調查表**  
101頁

# 定位系統

## 訂製定位系統

本型錄中各式的標準定位平台可以符合許多客戶的定位需求，但是當這些都無法達到客戶的特殊需求時，我們擁有完整的研發團隊可以和客戶一起合作完成訂製的解決方案。本資料的最後附有表格，可以提供我們的工程師，先實施初步的設計。

以下列舉了許多不同的應用案例，不單是機構部分的特殊訂製可以提供，在某些情形下，我們也可以提供伺服控制的整體解決提案已達到整體生產過程的最佳化。

### 1.1 實績案例

#### 合理價格的取放及檢測用龍門定位系統

XY龍門架構使得許多應用得以更低的成本來實現，以標準元件構築而成的龍門定位平台。

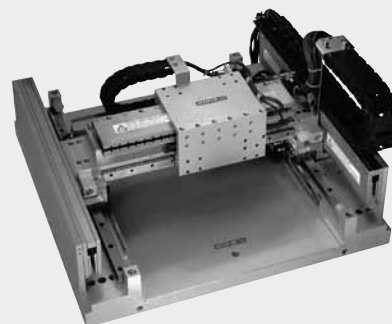
- 採用LMX1L系列的定位軸
- 重現性 $\pm 2\mu\text{m}$
- 可提供倉底座



#### 微細加工到大工件的加工

適用於以雷射或刀具實施之微細結構的加工，充分利用了小型龍門結構的特性，同樣提供了合理價格的解決方案。

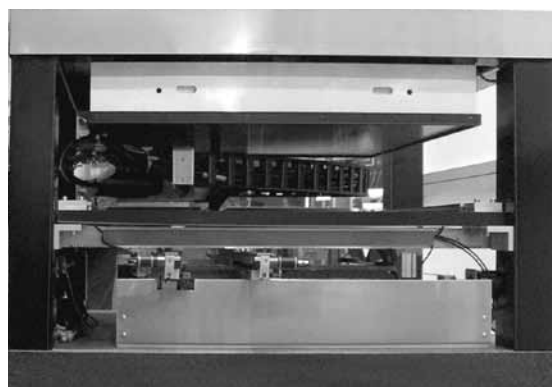
- 採用運動特性平順的LMC系列線性馬達
- 重現性 $\pm 2\mu\text{m}$
- 經過大量實際應用的考驗



#### 平面馬達

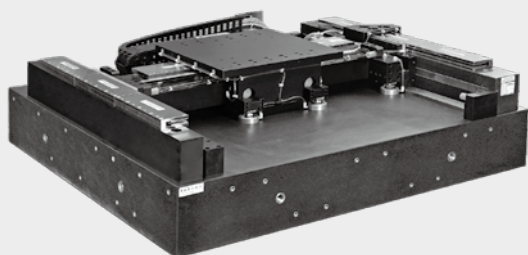
平面伺服馬達提供了一個最佳的檢測定位解決方案，比方說，印刷電路板PCB的檢測，在馬達可動部上裝置CCD鏡頭拍攝板子上的印刷電路是否完整及SMD元件。

- 由於使用非接觸式空氣軸承，幾乎沒有磨耗
- 在整個平面上可以達到很好的平面度(最大1000mm平方)
- 重現性 $\pm 3\mu\text{m}$



## 定位系統

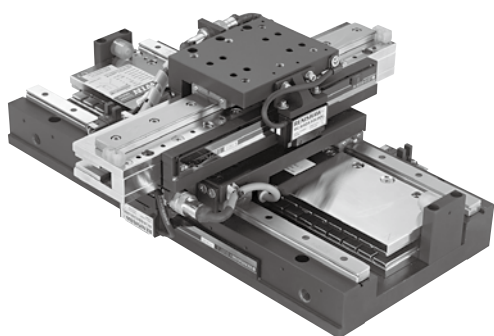
### 訂製定位系統



#### 高等級的晶圓品質管制、光罩製作

晶圓表面的管制以及晶圓或玻璃面板的光罩通常需要採用空氣軸承式的XY平台，以檢測出極微小的缺陷或製作出高精度的光罩。例如電子業，晶片工業以及平面顯示器業裡面都採用這種方式。

- 平面度  $\pm 2\mu\text{m}$
- 重現性  $\pm 0.5\mu\text{m}$
- 精度  $\pm 1.5\mu\text{m}$



#### 微米技術及晶圓處理

在微米工程等級的應用以及晶圓設備中尤其重視絕對精度及潔淨室適用性。採用線性馬達高精度XY平台為最佳選擇。

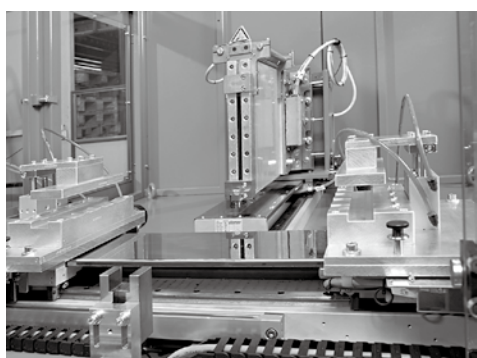
- 行程 200 mm x 200 mm，亦可選購 300 mm x 300 mm
- 全行程平面度  $\pm 4\mu\text{m}$
- 各軸重現性  $\pm 1\mu\text{m}$
- 各軸精度  $\pm 4\mu\text{m}$
- 潔淨室等級 100 適用，亦可選購等級 10



#### 雷射掃描

極平滑的運動以及較長使用壽命為選用類似雷射掃描機這樣的光學檢測系統的重要因素。採用空氣軸承方式的線性馬達就可以符合這種需求。

- 使用空氣軸承因此沒有摩擦
- 完全沒有頓力，因為採用 LMC 系列線性馬達
- 行程可長達 1500mm



#### 臥式高速合成材質熱熔接機

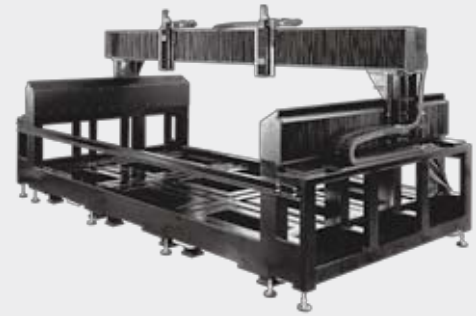
採用 LMX1L 系列線性馬達平台搭配絕對式位置編碼光學尺。

- 開電時無須找尋電機角
- 由於高加速度，因此在分離合成材質加熱板時不會有牽絲的情形
- 以時間力量位置控制熱熔程度
- 高速換料

### 水刀應用

LMS雙動子線性馬達提供2.5m的長行程帶動兩組HIWIN KK模組做上下Z軸運動。下面兩軸也是採用LMS高推力線性馬達做同步運動。

- 提供整體方案，隨插即用
- 大行程
- 含底座，護蓋及高階運動控制器



### AOI光學檢測整體解決方案

下軸採用LMC系列線性馬達使得AOI光學檢測可以達到相當高的平滑運動及優良的取像；上軸利用LMS馬達帶動Z軸的螺桿及CCD鏡頭達到高速運動。

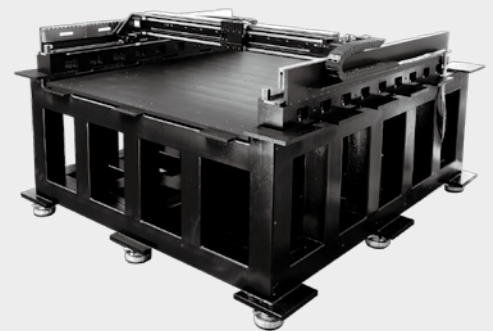
- 重現性 $\pm 1\mu\text{m}$
- 速度漣波小於1.5%
- 提供機台底座及護蓋之整體解決方案



### 客製玻璃加工機台

線性馬達機台被設計用來承載加工激光頭在平台上方移動，客戶的加工激光頭用來切割雙層玻璃。

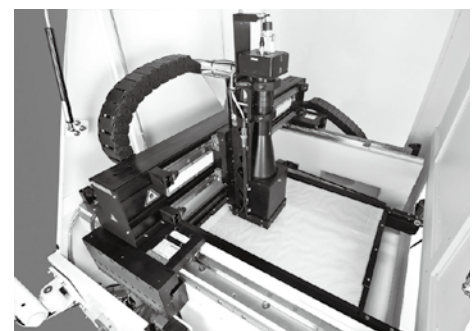
- 同動架構線性馬達定位機台
- 1300mm × 1450mm行程
- 平滑運動
- 正弦波整流，無頓力
- LMC系列馬達
- 各軸重現性 $\pm 2\mu\text{m}$
- 剛性機構底座



### 提供客戶運動規劃服務

另一AOI光學檢測應用，客戶需求要高性能價格比

- 534mm × 534mm<sup>2</sup>行程
- LMS27及LMS13龍門
- 特殊龍門同動控制
- 鋼材框架
- 集成線路板輸送, PLC, IPC於客戶端
- 次微米級重現性
- 承諾40mm移動可於200ms內收斂至 $\pm 1.5\mu\text{m}$



# 定位系統

## 訂製定位系統

### 1.2 技術用語

#### 反電動式常數

(參考1.3  $K_U$ )

為反電動勢電壓(rms)對轉速(rpm)或速度(m/s)的比率。反電動勢為發生於線圈在永久磁鐵上移動時所產生的電壓。例如伺服馬達中。

#### 加速度

每單位時間的速度變化量，即加速度 = 速度 / 時間  
或  $a = v / t$

#### 加速時間

為由靜止加速到最大速度所需的時間。

#### 平面度(或垂直直線度)

沿著X方向前進時的垂直直線運動特性，當這個規格不好的時候沿著X方向運動時，會產生Z方向的偏差。

#### 扭矩

為使物體旋轉的作用力，通常以下面這個外積的公式算出的向量來表示

$$\vec{M} = \vec{r} \times \vec{F}_t$$

其物理單位為  $\text{Nm} = \text{kgm}^2/\text{s}^2$

#### 重現性

請勿與絕對精度混淆，一個線性定位軸通常會有較差的絕對精度，與較好的重現精度。由一定以上的距離實施多次由同一個方向往目標位置移動所量測的結果稱之為單方向的重現性，在這樣的情形下，諸如背隙的影響並不存在；如果量測時往目標逼近的方向是不同的，則所得的結果為雙方向的重現性，此時會量得含背隙的結果。

#### 馬達常數 $K_M$

(參考1.3  $K_M$ )

為推力對消耗功率的比值，代表馬達的效率。

#### 剛性

為機構(含零件或組件)抵抗變形的能力，通常分為靜態剛性與動態剛性。靜態剛性為外力已經完全靜止不變動時機構的抗變形特性；動態剛性為機構對變動外力的抗變形彈力特性。

#### 真直度(或水平直線度)

沿著X方向前進時的水平直線運動特性，當這個規格不好的時候沿著X方向運動時，會產生Y方向的偏差。

#### 偏心

是指轉矩馬達在旋轉時旋轉中心偏移的量，主要是由組裝對心和軸承的公差所決定。

#### 推力，扭矩

直線運動之推力，或旋轉運動之扭矩分別以不同的環境狀況而有不同的定義值。通常有：

- 室溫20°C
- 線圈溫度80°C
- 100%負載率(duty cycle)

之連續推力，連續扭矩，或瞬間推力，瞬間扭矩等定義。

#### 推力常數 $K_f$

(參考1.3  $K_f$ )

為馬達線圈的特性之一，定義為單位電流的推力，把此參數乘以電流即可得到推力： $F = I \times K_f$

#### 連續推力，連續扭矩

(參考1.3  $F_c$ )

當對馬達線圈施以100%負載率(duty cycle)之連續電流時，馬達可以產生之推力或扭矩稱之。

#### 連續電流

(參考1.3  $I_c$ )

這個電流是可以持續供應給馬達線圈的電流。通常以這個電流流過線圈時，溫度最高不會超過80°C。

#### 解析度

為所採用的位置回饋系統本身所能量測的最小距離，請勿與運動解析度混淆，通常運動解析度會大於解析度。

#### 偏擺

為迴轉馬達在轉動的同時上平面的角度偏差。隨著旋轉，馬達的上平面會斜來斜去，所造成的角度。主要的原因為軸承的公差所引起。

### 運動解析度

為定位系統可以重複運動的最小距離，影響的因素有位置回饋系統解析度，控制器驅動器的解析度加上機構背隙等等。

### 精度

定義為目標位置與實際位置之間的誤差。這樣子的系統化或線性的偏差可能的來源有：餘弦誤差，角度誤差，螺桿誤差，熱膨脹等等因素。精度請勿與重現精度混淆。

### 磁性吸引力 $F_a$

鐵心式馬達的動子與定子之間的作用力，此力形成對滑塊的預壓，由滑軌承受。

### 線圈電阻 $R_{25}$

為馬達線圈的特性，在25°C下的電阻；如果在80°C時其阻值會變為大約1.2倍。

### 線圈溫度 $T_{max}$

(參考1.3 T)

為線圈允許的最大溫度，馬達的實際溫度依存於機構，冷卻手段以及運動規劃等等因素，理論計算可能有偏差，通常以實際測試為依據。

### 導軌偏差

為使用的滑軌的線性偏差，依存於真直度和平面度。

### 瞬間電流 $I_p$

(參考1.3 I<sub>p</sub>)

主要是用來提供短時間產生大推力的電流，HIWIN馬達的定義基本原則為：LMS系列之 $I_p$ 為連續電流的兩倍；LMC系列之 $I_p$ 為連續電流的三倍。供給瞬間電流的允許時間為一秒，然後充分散熱一段時間回復到線圈正常工作溫度以下，才可以再供給瞬間電流。

### 瞬間扭矩，瞬間推力 $F_p$

瞬間扭矩(迴轉運動)，瞬間推力(直線運動)為馬達在不超過一秒的時間可以產生的最大推力，通常這樣的推力已經接近馬達飽和的非線性操作區，一般用於加速或減速的目的。



# 定位系統

## 訂製定位系統

### 1.3 重要物理量

#### 1.3.1 與線圈無關的量

- $F_a$  動子與定子間的磁吸力，必須由導軌吸收。
- $F_c$  馬達連續推力，在正常持續驅動下會使線圈溫昇至 70-80°C。
- $F_p$  短暫的瞬間推力，當以  $I_p$  電流打入線圈時產生，此時馬達操作在接近非線性區，若無強制冷卻，溫升會急劇增加。
- $K_m$  馬達常數，為馬達產生的力量對產生的熱量的比率，所以也是判斷馬達效率的指標之一。
- $P_v$  馬達產生的熱(功率)，會導致隨著時間不同而異的溫升，影響的因素有馬達電流以及環境溫度。在非線性操作區供應  $I_p$  時， $P_v$  會因為與電流平方成正比的關係而急遽升高，而在線性操作區供應  $I_c$  則比較不會發生高熱。 $P_v$  可以利用馬達常數  $K_m$  和推力計算如下： $P_v = F / K_m^2$
- $P_{vp}$  在  $I_p$  時的峰值功率
- $P_c$  在  $I_c$  時的連續功率
- T 馬達線圈允許的操作溫度，通常藉由溫度開關監控，馬達的表面溫度與下列因素有關：
- 實際安裝狀況 (定位平台的大小)
  - 散熱條件 (冷卻板)
  - 驅動狀況
- 因此實際溫度只能用上述條件來決定。

#### 1.3.2 與線圈有關的量

- $I_c$  產生連續推力的電流
- $I_p$  產生短暫大推力的瞬間峰值電流
- $K_f$  計算推力的線圈特性值，公式為： $F = I \times K_f$
- $K_v$  當馬達在發電時隨著運動速度而產生反電動勢的線圈特性值，公式為： $U_g = K_v \times v$
- $R_{25}$  25°C 時的線圈電阻；當溫升到 80°C 電阻會升高到大約 1.2 倍。

## 2 線性馬達平台

2.1	產品一覽	第 8 頁
2.2	線性馬達平台特性	第 10 頁
2.3	涵蓋產品	第 11 頁
2.4	平台組成	第 12 頁
2.5	型號編碼說明	第 13 頁
2.6	LMX1E-C線性馬達平台	第 14 頁
2.7	LMX1L-S線性馬達平台	第 19 頁
2.8	LMX1L-SC線性馬達平台	第 26 頁
2.9	LMX1E-T線性馬達平台	第 28 頁
2.10	X-Y平台	第 34 頁
2.11	龍門系統	第 40 頁

# 定位系統

## 線性馬達平台

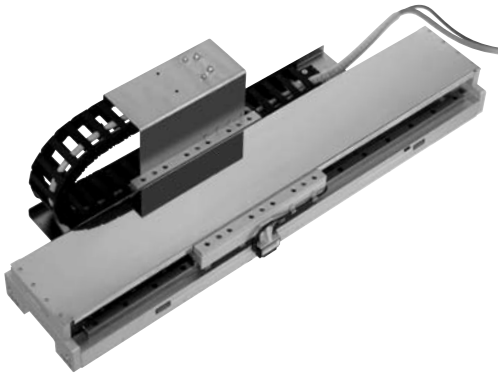
### 2.1 產品一覽



#### LMX1E-C

第 14 頁

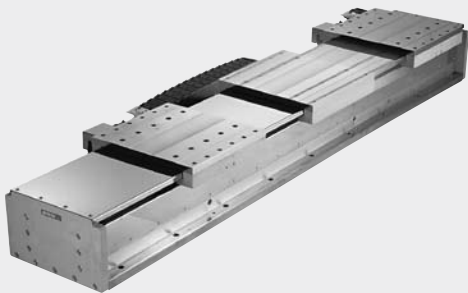
- 採用無鐵心式LMC系列線性馬達
- 特別適用於多軸同步運動的應用
- 可以組裝成X-Y平台
- 使用增量式光學尺或磁性尺
- 總長度可達4,000 mm



#### LMX1L-S

第 19 頁

- 採用鐵心式LMS系列線性馬達
- 特別適用於高連續推力的應用
- 可以組裝成X-Y平台
- 使用增量式光學尺或磁性尺
- 總長度可達4,000 mm



#### LMX1L-SC

第 26 頁

- 採用夾心式LMSC系列線性馬達
- 夾心式設計使吸力相抵銷且提供更大推力
- 使用增量式光學尺或磁性尺
- 總長度可達4,000 mm

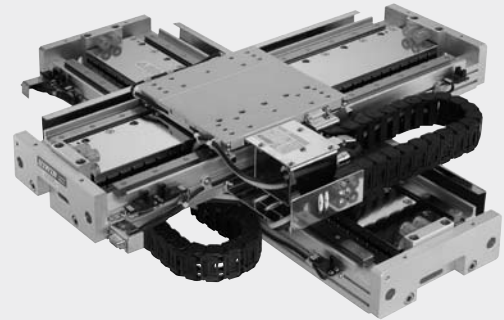
#### LMX1E-T

第 28 頁

### X-Y平台

第 34 頁

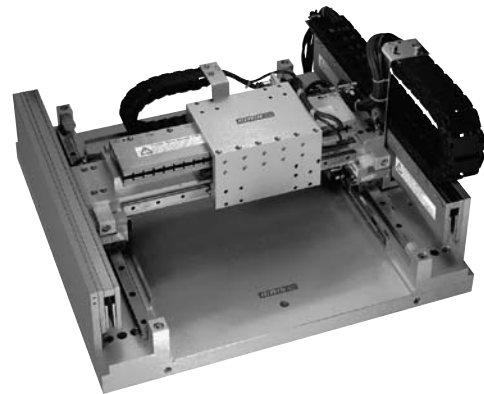
- 由LMX系列平台組合而成
- 使用無鐵心式或鐵心式馬達



### 龍門系統

第 40 頁

- 使用無鐵心式或鐵心式馬達的標準化龍門架構



# 定位系統

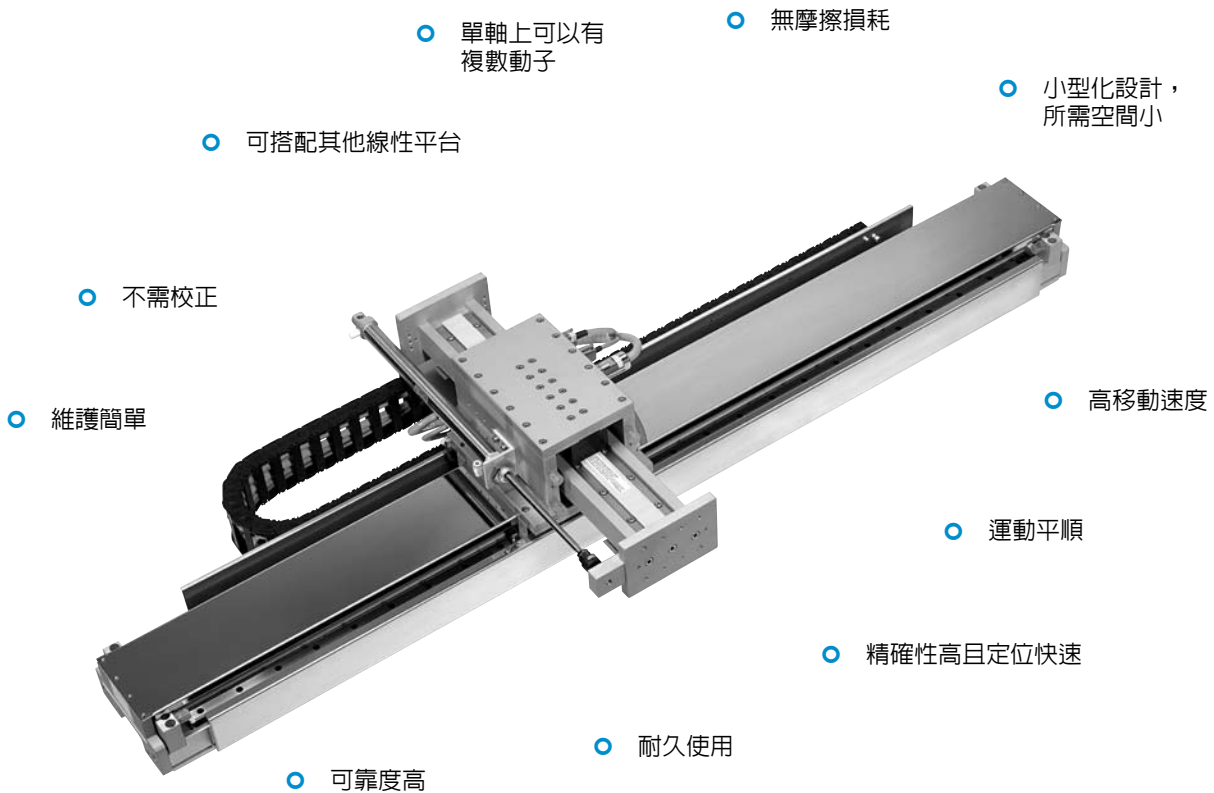
## 線性馬達平台

### 2.2 線性馬達平台特性

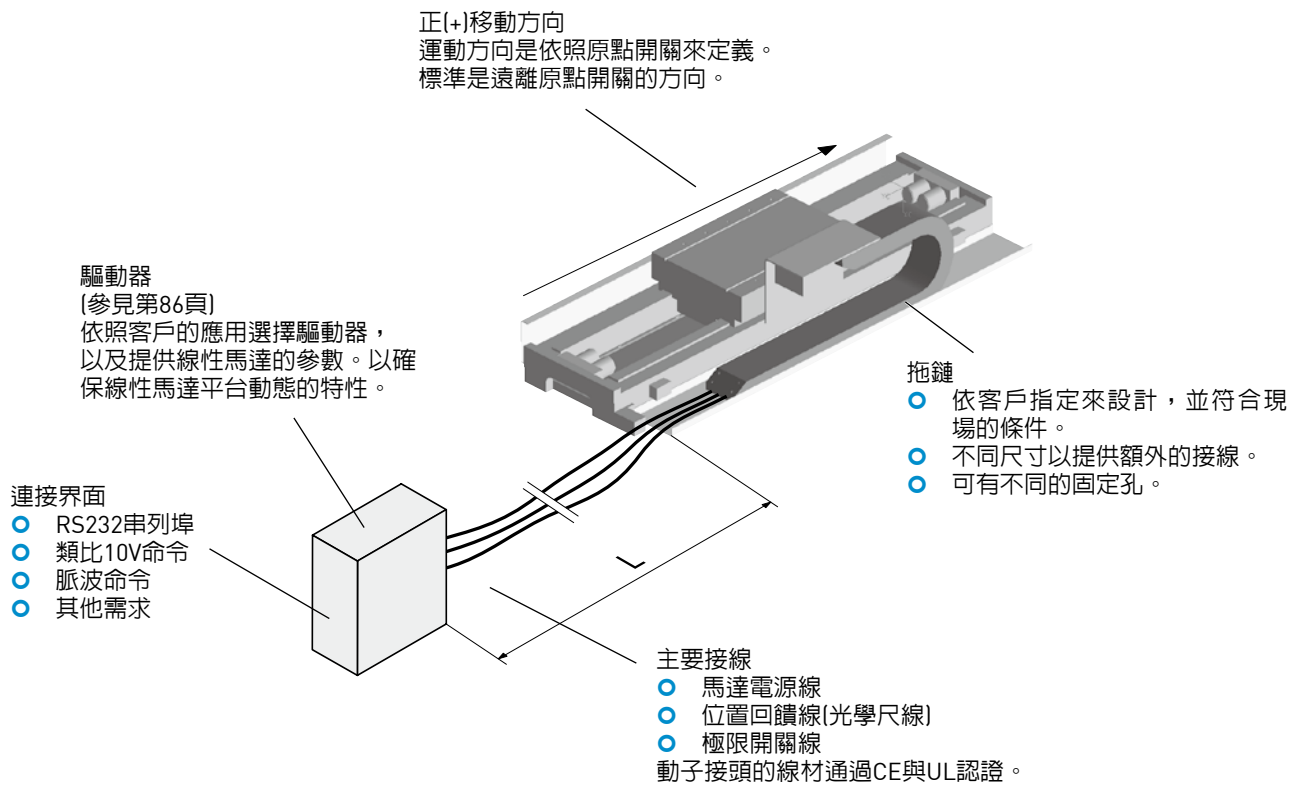
HIWIN線性馬達平台使用線性馬達直接驅動，並且設計成容易替換。可選配標準拖鏈與訂製的線槽。線性馬達平台每軸搭載位置回饋系統、線性滑軌、極限開關與可選配的上蓋板以防護來自環境的影響。也可選配額外的煞車系統。

因為直接驅動，因此平台幾乎無背隙，並具有高動態特性，維護簡單，而且可以裝備複數個動子。

線性馬達平台包含驅動器，提供平台完整的解決方案。客戶可以指定驅動器的製造廠商。針對不同驅動器，我們提供適當的馬達參數。

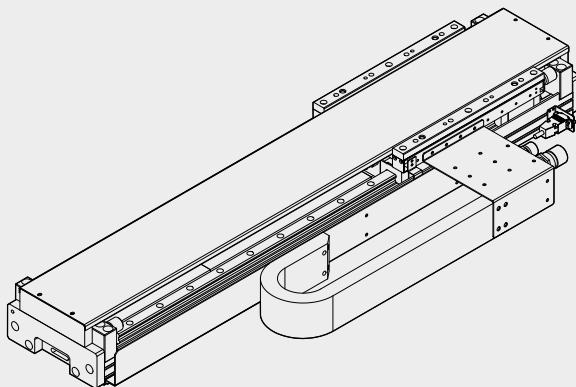


## 2.3 涵蓋產品

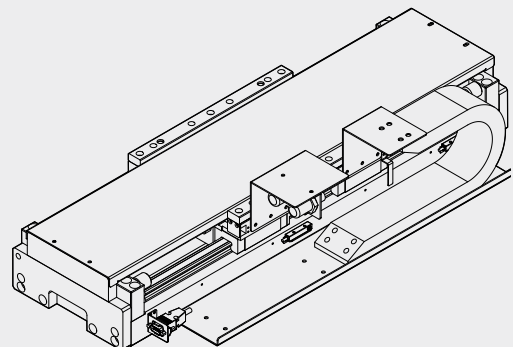


標準線性馬達平台  
不同型號請見14-43頁

### 2.3.1 拖鏈安裝方向



水平安裝例

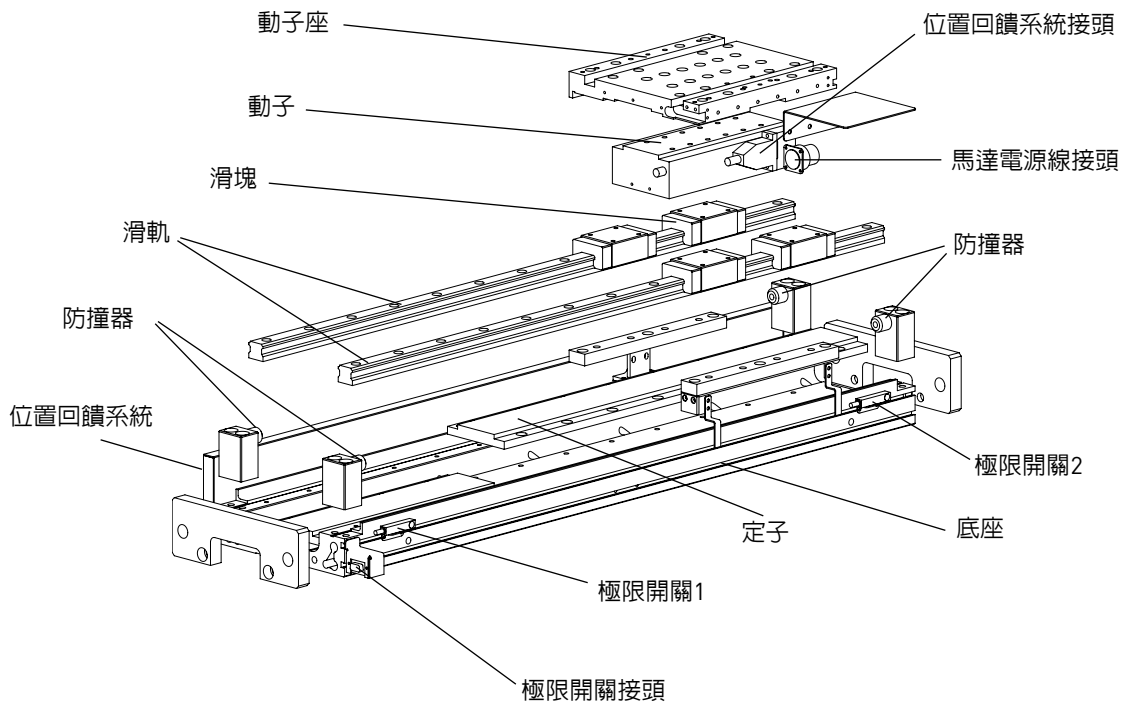


垂直安裝例

# 定位系統

## 線性馬達平台

### 2.4 平台組成



線性馬達平台一般規格

名稱	馬達型號(註1)	重現精度(註2) [mm]	絕對精度(註3) [mm/300mm]	直線度 [mm/300mm]	平面度 [mm/300mm]	頁數
<b>LMX1E-C...</b>	LMC	±0.001	±0.005	±0.005	±0.005	14
<b>LMX1L-S...</b>	LMS	±0.001	±0.005	±0.005	±0.005	19
<b>LMX1L-SC...</b>	LMSC	±0.001	±0.005	±0.005	±0.005	26
<b>LMX1E-T...</b>	LMT	±0.001	±0.005	±0.005	±0.005	28

註1：可允許的操作電壓依所使用的線性馬達而不同。LMS最大為500VAC；  
LMC和LMT最大為500VAC。

註2：以上數據的位置回饋系統為period 40 μm的類比式光學尺。(行程500mm以下)

註3：此為依據HIWIN解析補償後數值。

## 2.5 型號編碼說明

### 2.5.1 線性單軸

**LMX1 L S23 -1 - 0872 - G 2 0 0**

平台型號	馬達型號	動子數量	行程 [mm]	位置回饋系統	極限開關	上蓋板	拖鏈
L - 鐵心式馬達 E - 無鐵心式馬達 C - 客製品	Sxx- 鐵心式線性馬達 Cxx- 無鐵心式線性馬達 Txx- 棒狀無鐵心式線性馬達 SCx- 夾心式線性馬達			A- 40 μm類比式1Vpp光學尺 B- 20 μm類比式1Vpp光學尺 D- 1mm類比式1Vpp磁性尺 E- TTL數位式1μm解析度磁性尺 G- TTL數位式1μm解析度光學尺(標準)	0 - 無 1 - 感應式, PNP 2 - 光電開關, NPN (標準)	0 - 無(標準) A - 金屬蓋板 B - 蛇腹	0 - 無(標準) 1 - 水平方向, 大小115x30 2 - 垂直方向, 大小115x30 C - 客製品

### 2.5.2 X-Y平台

**LMX2 L S23 S27 - 232 - 280 G 2 0 0**

平台型號	上軸馬達型號	下軸馬達型號	上軸行程 [mm]	下軸行程 [mm]	位置回饋系統	極限開關	上蓋板	拖鏈
L - 鐵心式馬達 E - 無鐵心式馬達 C - 客製品	Sxx- 鐵心式線性馬達 Cxx- 無鐵心式線性馬達 Txx- 棒狀無鐵心式線性馬達 SCx- 夾心式線性馬達	Sxx- 鐵心式線性馬達 Cxx- 無鐵心式線性馬達 Txx- 棒狀無鐵心式線性馬達 SCx- 夾心式線性馬達			A - 40 μm類比式1Vpp光學尺 B - 20 μm類比式1Vpp光學尺 D - 1mm類比式1Vpp磁性尺 E - TTL數位式1μm解析度磁性尺 G - TTL數位式1μm解析度光學尺(標準)	0 - 無 1 - 感應式, PNP 2 - 光電開關, NPN(標準)	0 - 無(標準) A - 金屬蓋板 B - 蛇腹	0 - 無(標準) 1 - 水平方向, 2 - 垂直方向, C - 客製品

### 2.5.3 龍門系統

**LMG2 A S13 S27 - 300 - 400 G 2 0 0**

下軸驅動方式	平台型號	上軸馬達型號	下軸馬達型號	上軸行程 [mm]	下軸行程 [mm]	位置回饋系統	極限開關	上蓋板	拖鏈
2-單邊驅動 3-雙邊驅動	A - 標準 C - 客製品	Sxx- 鐵心式線性馬達 Cxx- 無鐵心式線性馬達 Txx- 棒狀無鐵心式線性馬達 SCx- 夾心式線性馬達	Sxx- 鐵心式線性馬達 Cxx- 無鐵心式線性馬達 Txx- 棒狀無鐵心式線性馬達 SCx- 夾心式線性馬達			A - 40 μm類比式1Vpp光學尺 B - 20 μm類比式1Vpp光學尺 D - 1mm類比式1Vpp磁性尺 E - TTL數位式1μm解析度磁性尺 G - TTL數位式1μm解析度光學尺(標準)	0 - 無 1 - 感應式, PNP 2 - 光電開關, NPN(標準)	0 - 無(標準) A - 金屬蓋板 B - 蛇腹	0 - 無(標準) 1 - 水平方向, 2 - 垂直方向, C - 客製品



# 定位系統

## 線性馬達平台

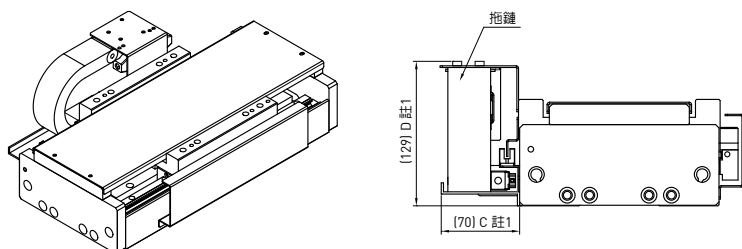
### 2.6 LMX1E-C線性馬達平台

LMX1E-C線性馬達平台採用無鐵心式馬達，特別適用於掃描，高速以及多軸同步運動的應用。也能組裝成X-Y平台。體積小為主要特色。位置回饋使用增量式類比或數位光學尺。LMX1E-C平台具有極佳的動態特性以及長度可達4,000mm。

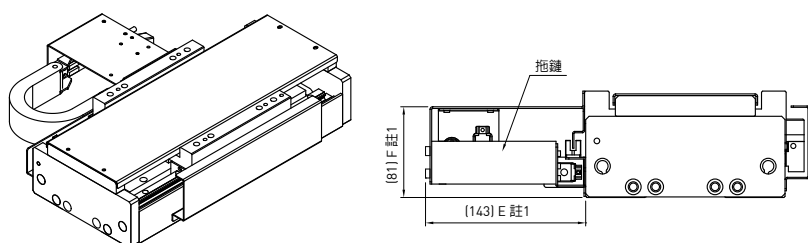
- 最大加速度 100m/s<sup>2</sup>
- 最大速度 5m/s
- 總長度可達 4,000 mm

註：以上數值為空載時

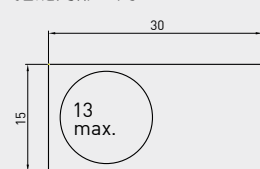
#### ● 垂直式拖鏈放置



#### ● 水平式拖鏈放置



拖鏈內部空間

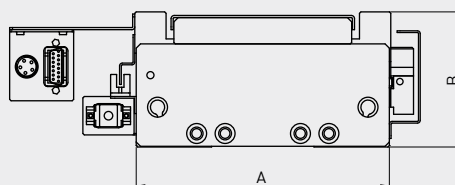


註1：若客戶指定拖鏈規格，C、D、E、F值會隨著改變。

#### LMX1E-C 線性馬達平台規格

產品代碼 xxxx=行程(註1) [mm]	馬達型號	F <sub>c</sub> (註2) [N]	F <sub>p</sub> (註2) [N]	移動部質量 [kg]	A [mm]	B(註3) [mm]
LMX1E-CB5-1-xxxx-G200	LMC B5	91	273	2.3	178	80
LMX1E-CB6-1-xxxx-G200	LMC B6	109	327	3.3	178	80
LMX1E-CB7-1-xxxx-G200	LMC B7	128	384	3.8	178	80
LMX1E-CB8-1-xxxx-G200	LMC B8	145	435	4.5	178	80
LMX1E-CB5-1-xxxx-G2A0	LMC B5	91	273	2.5	178	95 (105)
LMX1E-CB6-1-xxxx-G2A0	LMC B6	109	327	3.5	178	95 (105)
LMX1E-CB7-1-xxxx-G2A0	LMC B7	128	384	4.0	178	95 (105)
LMX1E-CB8-1-xxxx-G2A0	LMC B8	145	435	4.7	178	95 (105)

註1：若客戶需選購特殊行程，請與HIWINMIKRO聯絡。  
 註2：F<sub>c</sub> = 連續推力，100%負載率，F<sub>p</sub> = 瞬間推力[1秒]。  
 線性馬達電氣參數請參考58頁。  
 註3：有效行程1100mm以上，B為( )內數值。

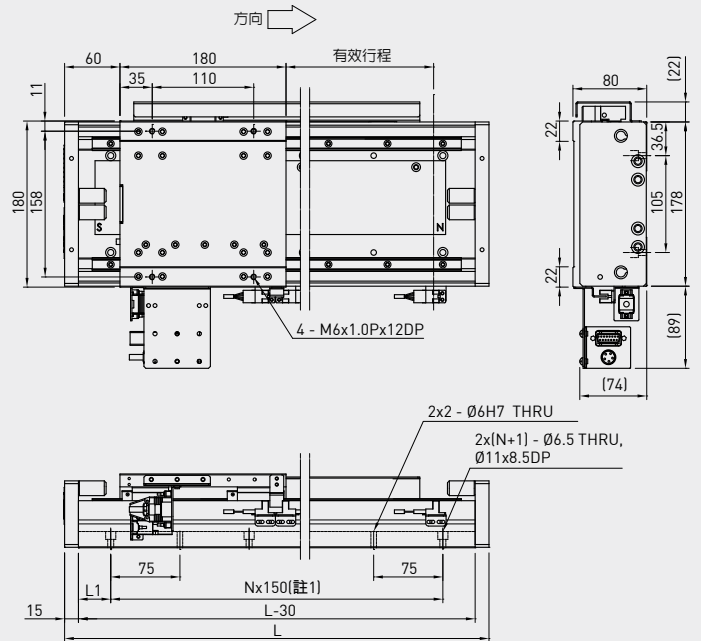


### 2.6.1 LMX1E系列平台(無護蓋式)

#### LMX1E-CB5-1-xxxx-G200 無護蓋式線性馬達平台

有效行程 [mm]	L [mm]	L1 [mm]	N	重量 [kg]
100	400	35	1(註1)	18
200	500	85	2	22
300	600	60	3	26
400	700	35	4	30
500	800	85	4	34
600	900	60	5	38
700	1000	35	6	42
800	1100	85	6	46
900	1200	60	7	50
1000	1300	35	8	54
1100	1400	85	8	58
1200	1500	60	9	62

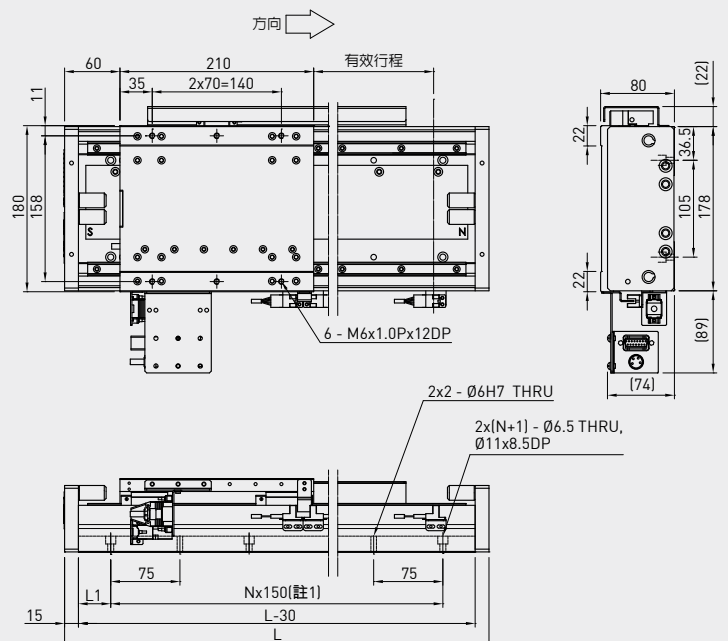
註1：當行程為100mm時，安裝孔間距為300mm



#### LMX1E-CB6-1-xxxx-G200 無護蓋式線性馬達平台

有效行程 [mm]	L [mm]	L1 [mm]	N	重量 [kg]
100	430	50	1(註1)	19
200	530	25	3	23
300	630	75	3	27
400	730	50	4	31
500	830	25	5	35
600	930	75	5	39
700	1030	50	6	43
800	1130	25	7	47
900	1230	75	7	51
1000	1330	50	8	55
1100	1430	25	9	59
1200	1530	75	9	63

註1：當行程為100mm時，安裝孔間距為300mm



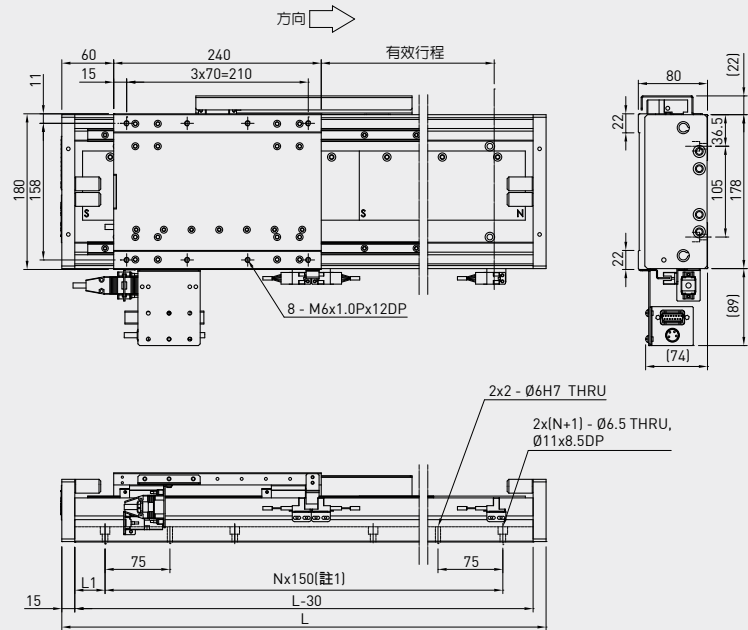
# 定位系統

## 線性馬達平台

### LMX1E-CB7-1-xxxx-G200 無護蓋式線性馬達平台

有效行程 [mm]	L [mm]	L1 [mm]	N	重量 [kg]
100	460	65	1(註1)	20
200	560	40	3	24
300	660	90	3	28
400	760	65	4	32
500	860	40	5	36
600	960	90	5	40
700	1060	65	6	44
800	1160	40	7	48
900	1260	90	7	52
1000	1360	65	8	56
1100	1460	40	9	60
1200	1560	90	9	64

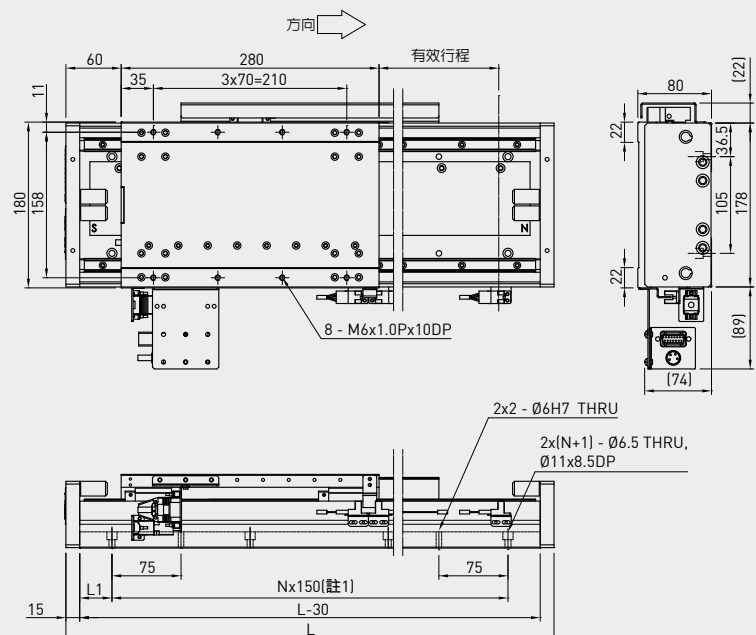
註1：當行程為100mm時，安裝孔間距為300mm



### LMX1E-CB8-1-xxxx-G200 無護蓋式線性馬達平台

有效行程 [mm]	L [mm]	L1 [mm]	N	重量 [kg]
100	500	85	1(註1)	21
200	600	60	3	25
300	700	35	4	29
400	800	85	4	33
500	900	60	5	37
600	1000	35	6	41
700	1100	85	6	45
800	1200	60	7	49
900	1300	35	8	53
1000	1400	85	8	57
1100	1500	60	9	61
1200	1600	35	10	65

註1：當行程為100mm時，安裝孔間距為300mm

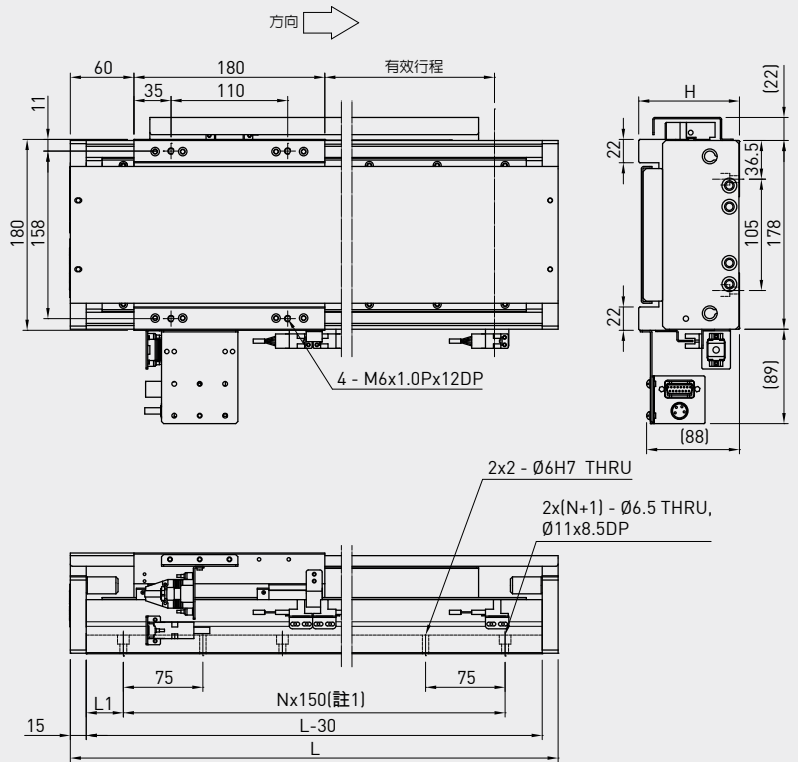


## 2.6.2 LMX1E-C (護蓋式)

### LMX1E-CB5-1-xxxx-G2A0 護蓋式線性馬達平台

有效行程 [mm]	L [mm]	L1 [mm]	N	重量 [kg]	H [mm]
100	400	35	1(註1)	19	95
200	500	85	2	23	95
300	600	60	3	27	95
400	700	35	4	31	95
500	800	85	4	35	95
600	900	60	5	39	95
700	1000	35	6	43	95
800	1100	85	6	47	95
900	1200	60	7	51	95
1000	1300	35	8	55	95
1100	1400	85	8	59	105
1200	1500	60	9	63	105

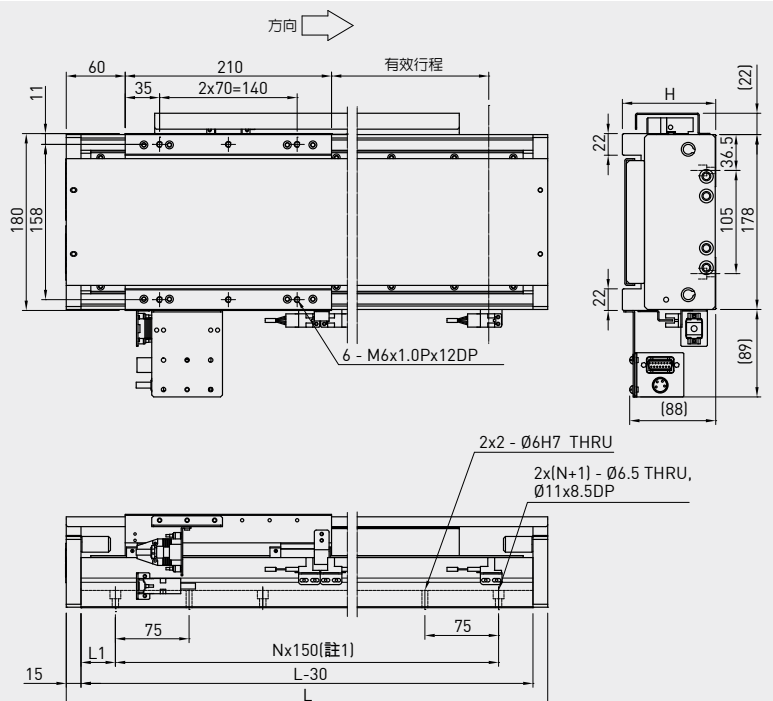
註1：當行程為100mm時，安裝孔間距為300mm



### LMX1E-CB6-1-xxxx-G2A0 護蓋式線性馬達平台

有效行程 [mm]	L [mm]	L1 [mm]	N	重量 [kg]	H [mm]
100	430	50	1(註1)	20	95
200	530	25	3	24	95
300	630	75	3	28	95
400	730	50	4	32	95
500	830	25	5	36	95
600	930	75	5	40	95
700	1030	50	6	44	95
800	1130	25	7	48	95
900	1230	75	7	52	95
1000	1330	50	8	56	95
1100	1430	25	9	60	105
1200	1530	75	9	64	105

註1：當行程為100mm時，安裝孔間距為300mm



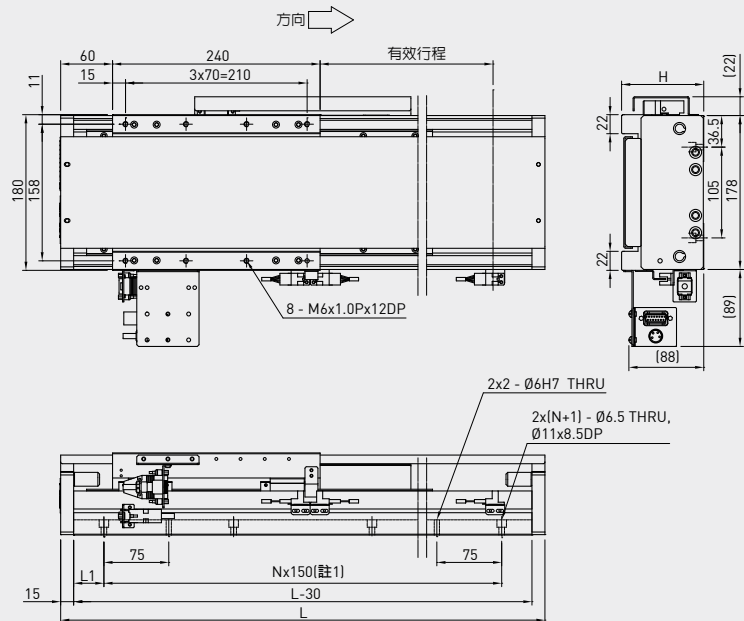
# 定位系統

## 線性馬達平台

### LMX1E-CB7-1-xxxx-G2A0 護蓋式線性馬達平台

有效行程 [mm]	L [mm]	L1 [mm]	N	重量 [kg]	H [mm]
100	460	65	1(註1)	21	95
200	560	40	3	25	95
300	660	90	3	29	95
400	760	65	4	33	95
500	860	40	5	37	95
600	960	90	5	41	95
700	1060	65	6	45	95
800	1160	40	7	49	95
900	1260	90	7	53	95
1000	1360	65	8	57	95
1100	1460	40	9	61	105
1200	1560	90	9	65	105

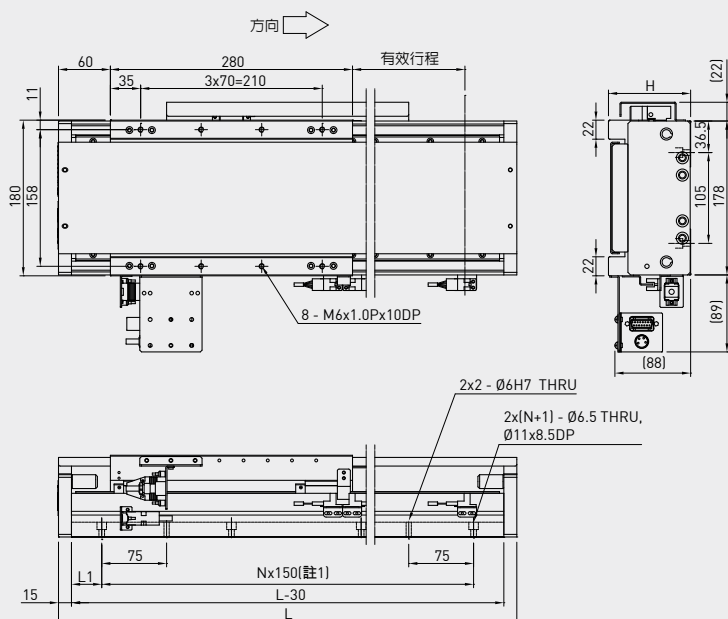
註1：當行程為100mm時，安裝孔間距為300mm



### LMX1E-CB8-1-xxxx-G2A0 護蓋式線性馬達平台

有效行程 [mm]	L [mm]	L1 [mm]	N	重量 [kg]	H [mm]
100	500	85	1(註1)	22	95
200	600	60	3	26	95
300	700	35	4	30	95
400	800	85	4	34	95
500	900	60	5	38	95
600	1000	35	6	42	95
700	1100	85	6	46	95
800	1200	60	7	50	95
900	1300	35	8	54	95
1000	1400	85	8	58	95
1100	1500	60	9	62	105
1200	1600	35	10	66	105

註1：當行程為100mm時，安裝孔間距為300mm



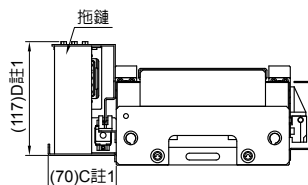
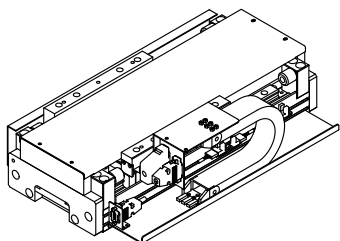
## 2.7 LMX1L-S線性馬達平台

LMX1L-S線性馬達平台採用有鐵心式馬達，可提供較大的連續推力，特別適用於較大推力之快速應用。也能組裝成X-Y平台。位置回饋使用增量式類比或數位光學尺。LMX1L-S具簡潔的設計以及長度可達4,000mm。

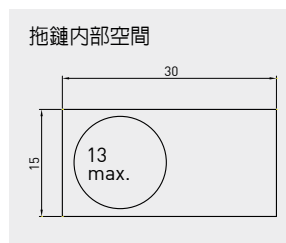
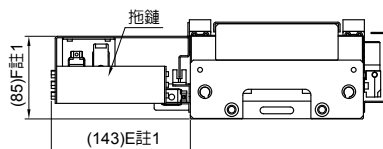
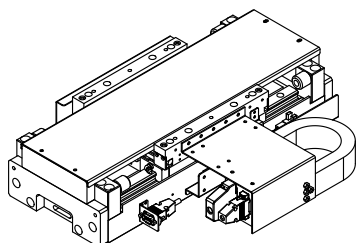
- 最大加速度 50m/s<sup>2</sup>
- 最大速度 4m/s
- 最大長度 4,000 mm

註：以上數值為空載時

### • 垂直式拖鏈放置



### • 水平式拖鏈放置

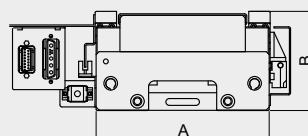


註1：若客戶指定拖鏈規格，C、D、E、F值會隨著改變。

### LMX1L-S線性馬達平台規格

產品代碼 xxxx=行程 (註1) [mm]	馬達型號	F <sub>c</sub> (註2) [N]	F <sub>p</sub> (註2) [N]	移動部重量 [kg]	A [mm]	B(註3) [mm]
LMX1L-S23 -1-xxxx-G200	LMS 23	240	639	7.5	178	90
LMX1L-S27 -1-xxxx-G200	LMS 27	382	1017	9.5	178	90
LMX1L-S37 -1-xxxx-G200	LMS 37	535	1425	12	202	95
LMX1L-S37L-1-xxxx-G200	LMS 37L	535	1425	12	202	95
LMX1L-S47 -1-xxxx-G200	LMS 47	733	1953	18	232	95
LMX1L-S47L-1-xxxx-G200	LMS 47L	733	1953	18	232	95
LMX1L-S57 -1-xxxx-G200	LMS 57	879	2343	22	252	100
LMX1L-S57L-1-xxxx-G200	LMS 57L	879	2343	22	252	100
LMX1L-S67 -1-xxxx-G200	LMS 67	1069	2850	26	272	100
LMX1L-S67L-1-xxxx-G200	LMS 67L	1069	2850	26	272	100
LMX1L-S23 -1-xxxx-G2A0	LMS 23	240	639	7.8	178	102(111)
LMX1L-S27 -1-xxxx-G2A0	LMS 27	382	1017	9.9	178	102(111)
LMX1L-S37 -1-xxxx-G2A0	LMS 37	535	1425	12.5	202	107(116)
LMX1L-S37L-1-xxxx-G2A0	LMS 37L	535	1425	12.5	202	107(116)
LMX1L-S47 -1-xxxx-G2A0	LMS 47	733	1953	18.8	232	107(116)
LMX1L-S47L-1-xxxx-G2A0	LMS 47L	733	1953	18.8	232	107(116)
LMX1L-S57 -1-xxxx-G2A0	LMS 57	879	2343	23	252	112(121)
LMX1L-S57L-1-xxxx-G2A0	LMS 57L	879	2343	23	252	112(121)
LMX1L-S67 -1-xxxx-G2A0	LMS 67	1069	2850	27	272	112(121)
LMX1L-S67L-1-xxxx-G2A0	LMS 67L	1069	2850	27	272	112(121)

註1：若客戶需選購特殊行程，請與HIWINMIKRO聯絡。  
 註2：F<sub>c</sub>=連續推力，100%負載率，F<sub>p</sub>=瞬間推力[1秒]。  
 線性馬達電氣參數請參考52頁。  
 註3：有效行程1100mm以上，B為[ ]內數值。



# 定位系統

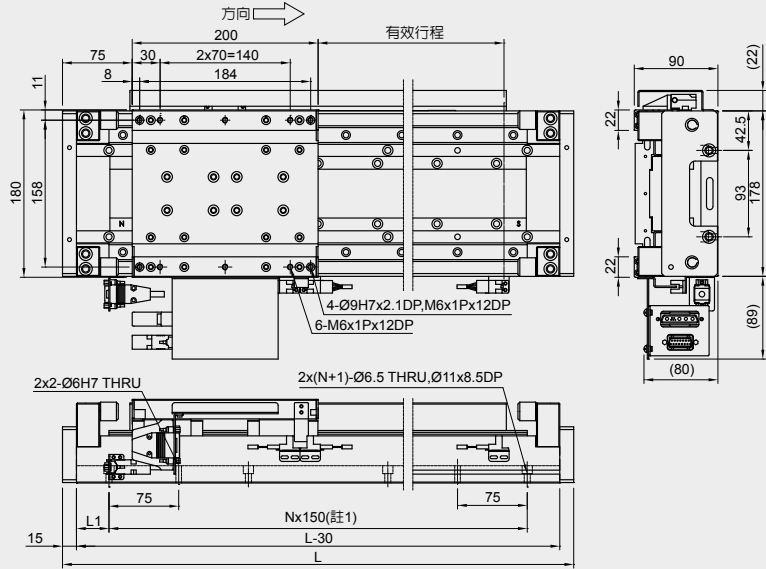
## 線性馬達平台

### 2.7.1 LMX1L 系列平台(無護蓋式)

#### LMX1L-S23-1-xxxx-G200 無護蓋式線性馬達平台

有效行程 [mm]	L [mm]	L1 [mm]	N	重量 [kg]
100	450	60	1(註1)	19
200	550	35	3	21
300	650	85	3	23
400	750	60	4	25
500	850	35	5	27
600	950	85	5	29
700	1050	60	6	31
800	1150	35	7	33
900	1250	85	7	35
1000	1350	60	8	36
1100	1450	35	9	39
1200	1550	85	9	40

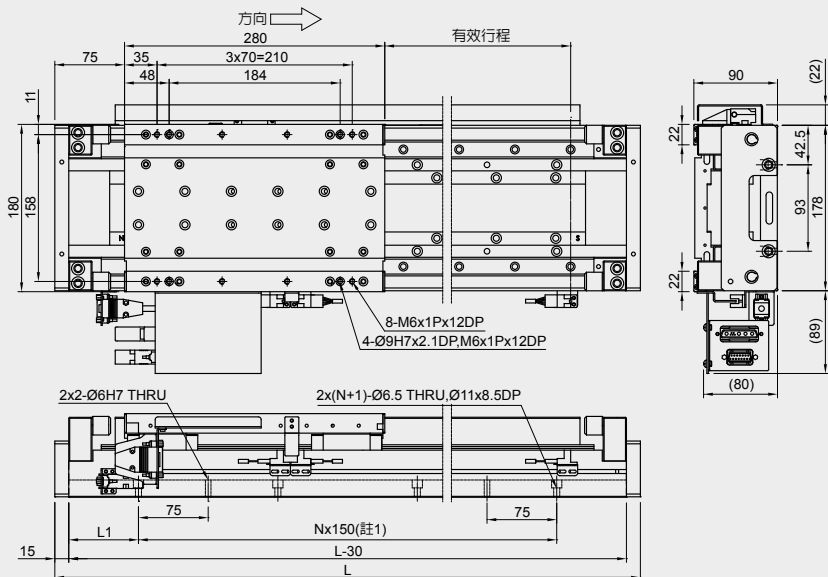
註1：當行程為100mm時，安裝孔間距為300mm



#### LMX1L-S27-1-xxxx-G200 無護蓋式線性馬達平台

有效行程 [mm]	L [mm]	L1 [mm]	N	重量 [kg]
100	530	100	1(註1)	23
200	630	75	3	26
300	730	50	4	28
400	830	25	5	29
500	930	75	5	32
600	1030	50	6	34
700	1130	25	7	36
800	1230	75	7	38
900	1330	50	8	39
1000	1430	25	9	42
1100	1530	75	9	43
1200	1630	50	10	45

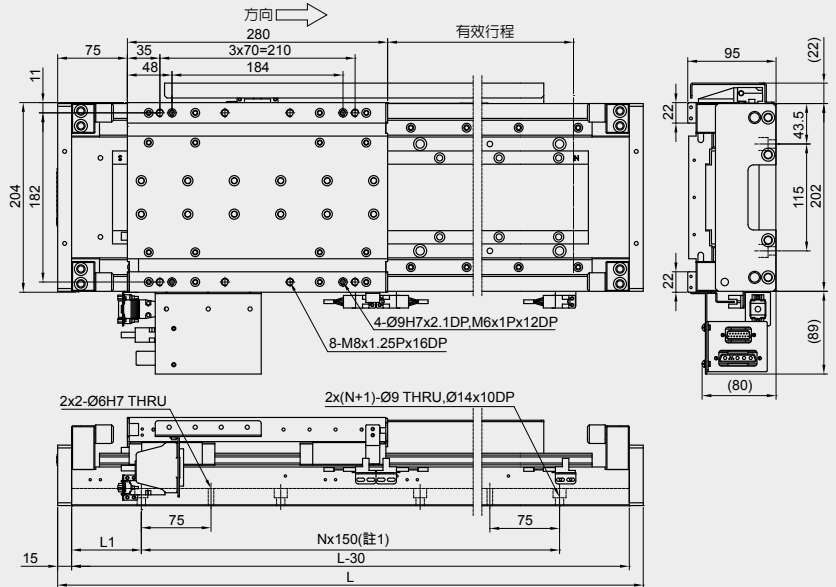
註1：當行程為100mm時，安裝孔間距為300mm



LMX1L-S37-1-xxxx-G200與LMX1L-S37L-1-xxxx-G200 無護蓋式線性馬達平台

有效行程 [mm]	L [mm]	L1 [mm]	N	重量 [kg]
100	530	100	1(註1)	27
200	630	75	3	29
300	730	50	4	32
400	830	25	5	34
500	930	75	5	37
600	1030	50	6	39
700	1130	25	7	41
800	1230	75	7	44
900	1330	50	8	46
1000	1430	25	9	49
1100	1530	75	9	51
1200	1630	50	10	54

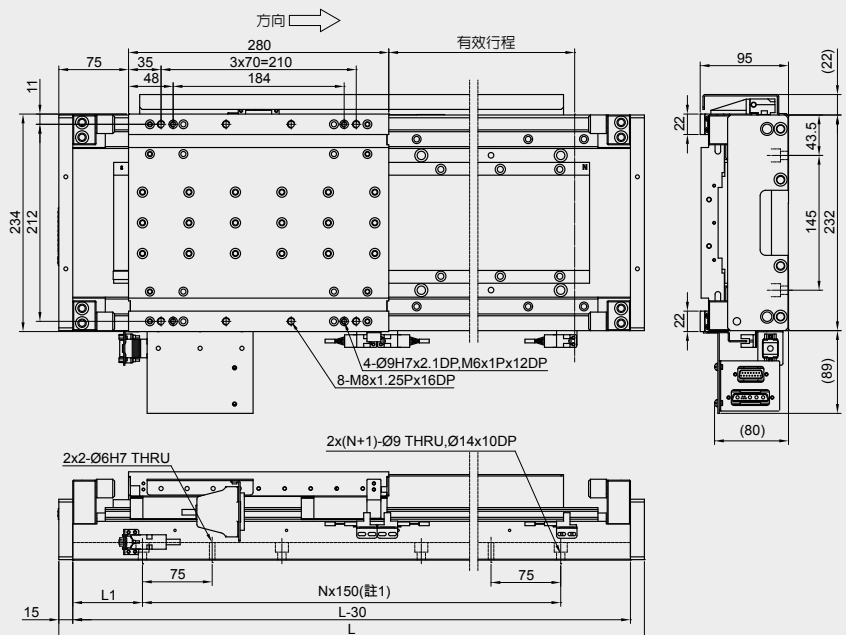
註1：當行程為100mm時，安裝孔間距為300mm



LMX1L-S47-1-xxxx-G200與LMX1L-S47L-1-xxxx-G200 無護蓋式線性馬達平台

有效行程 [mm]	L [mm]	L1 [mm]	N	重量 [kg]
100	530	100	1(註1)	37
200	630	75	3	39
300	730	50	4	42
400	830	25	5	45
500	930	75	5	48
600	1030	50	6	51
700	1130	25	7	54
800	1230	75	7	57
900	1330	50	8	60
1000	1430	25	9	63
1100	1530	75	9	65
1200	1630	50	10	69

註1：當行程為100mm時，安裝孔間距為300mm





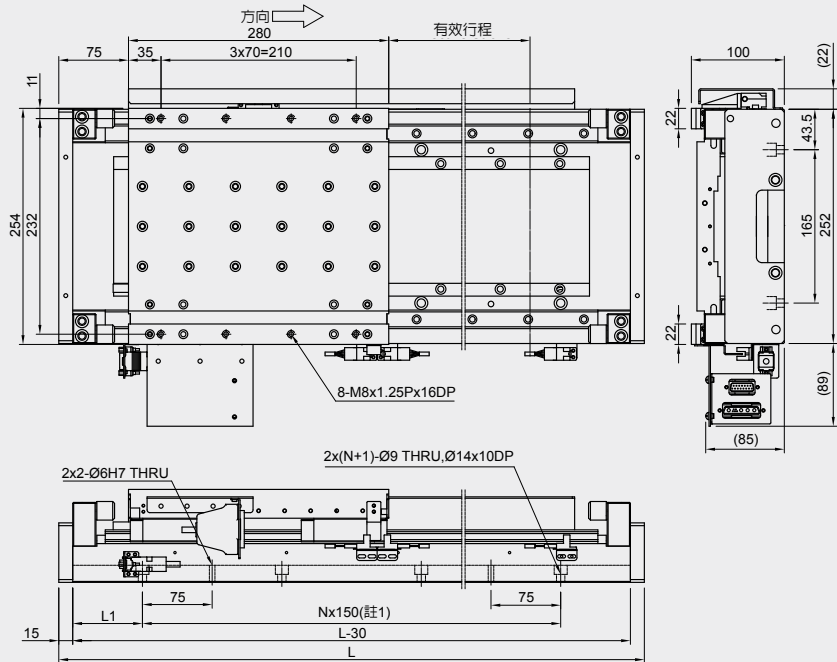
# 定位系統

## 線性馬達平台

### LMX1L-S57-1-xxxx-G200與LMX1L-S57L-1-xxxx-G200 無護蓋式線性馬達平台

有效行程 [mm]	L [mm]	L1 [mm]	N	重量 [kg]
100	530	100	1(註1)	41
200	630	75	3	43
300	730	50	4	47
400	830	25	5	50
500	930	75	5	53
600	1030	50	6	57
700	1130	25	7	60
800	1230	75	7	63
900	1330	50	8	66
1000	1430	25	9	70
1100	1530	75	9	72
1200	1630	50	10	76

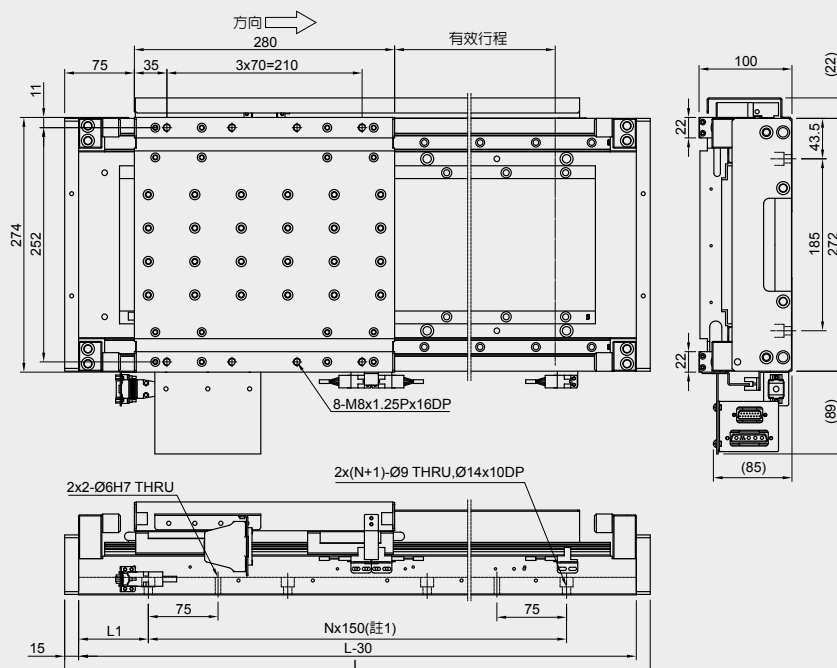
註1：當行程為100mm時，安裝孔間距為300mm



### LMX1L-S67-1-xxxx-G200與LMX1L-S67L-1-xxxx-G200 無護蓋式線性馬達平台

有效行程 [mm]	L [mm]	L1 [mm]	N	重量 [kg]
100	530	100	1(註1)	44
200	630	75	3	47
300	730	50	4	51
400	830	25	5	54
500	930	75	5	58
600	1030	50	6	62
700	1130	25	7	65
800	1230	75	7	69
900	1330	50	8	72
1000	1430	25	9	76
1100	1530	75	9	79
1200	1630	50	10	83

註1：當行程為100mm時，安裝孔間距為300mm

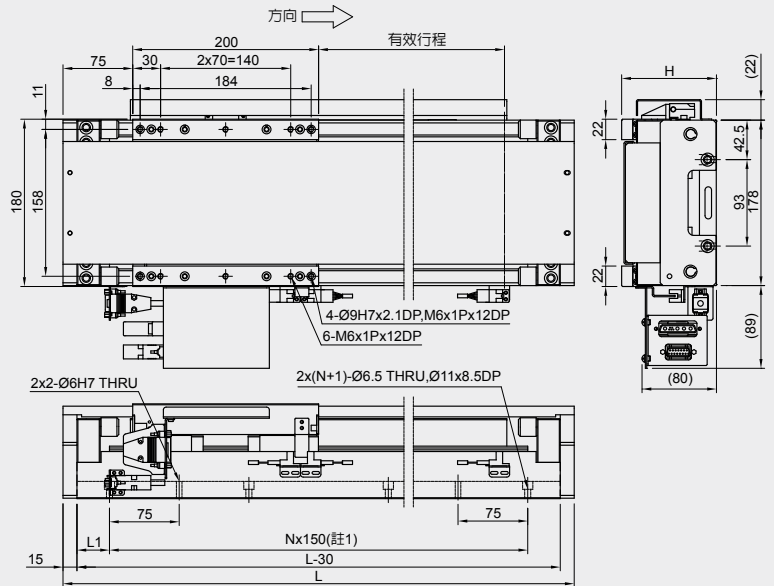


## 2.7.2 LMX1L-S系列平台(護蓋式)

### LMX1L-S23-1-xxxx-G2A0 護蓋式線性馬達平台

有效行程 [mm]	L [mm]	L1 [mm]	N	重量 [kg]	H [mm]
100	450	60	1(註1)	21	102
200	550	35	3	23	102
300	650	85	3	24	102
400	750	60	4	27	102
500	850	35	5	29	102
600	950	85	5	30	102
700	1050	60	6	33	102
800	1150	35	7	34	102
900	1250	85	7	37	102
1000	1350	60	8	38	102
1100	1450	35	9	40	111
1200	1550	85	9	42	111

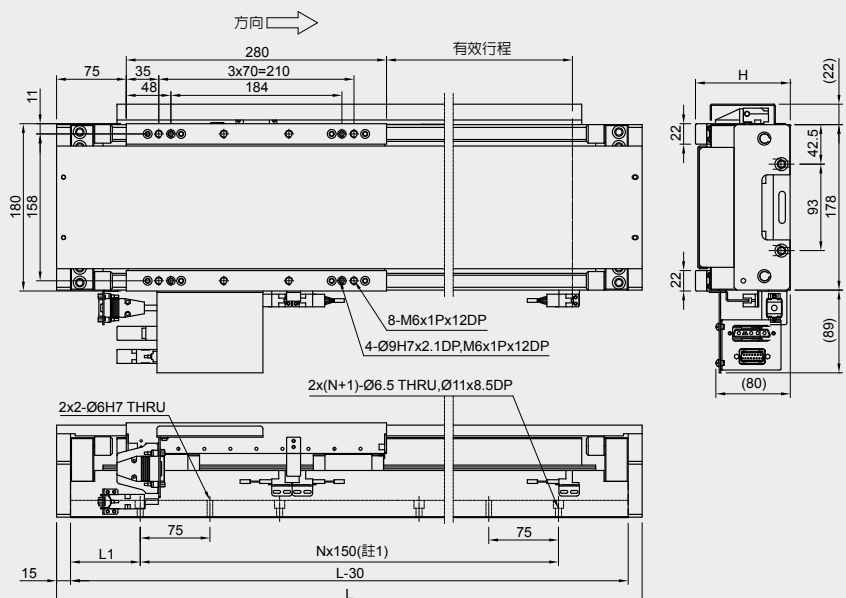
註1：當行程為100mm時，安裝孔間距為300mm



### LMX1L-S27-1-xxxx-G2A0 護蓋式線性馬達平台

有效行程 [mm]	L [mm]	L1 [mm]	N	重量 [kg]	H [mm]
100	530	100	1(註1)	24	102
200	630	75	3	26	102
300	730	50	4	28	102
400	830	25	5	29	102
500	930	75	5	32	102
600	1030	50	6	34	102
700	1130	25	7	36	102
800	1230	75	7	38	102
900	1330	50	8	39	102
1000	1430	25	9	42	102
1100	1530	75	9	43	111
1200	1630	50	10	45	111

註1：當行程為100mm時，安裝孔間距為300mm



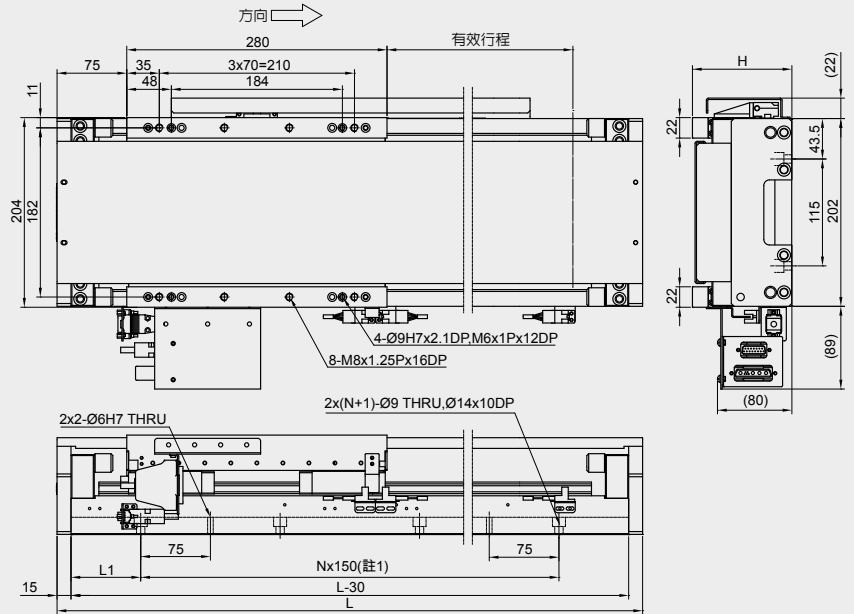
# 定位系統

## 線性馬達平台

### LMX1L-S37-1-xxxx-G2A0與LMX1L-S37L-1-xxxx-G2A0 護蓋式線性馬達平台

有效行程 [mm]	L [mm]	L1 [mm]	N	重量 [kg]	H [mm]
100	530	100	1(註1)	28	107
200	630	75	3	31	107
300	730	50	4	33	107
400	830	25	5	36	107
500	930	75	5	38	107
600	1030	50	6	41	107
700	1130	25	7	43	107
800	1230	75	7	46	107
900	1330	50	8	48	107
1000	1430	25	9	51	107
1100	1530	75	9	53	116
1200	1630	50	10	56	116

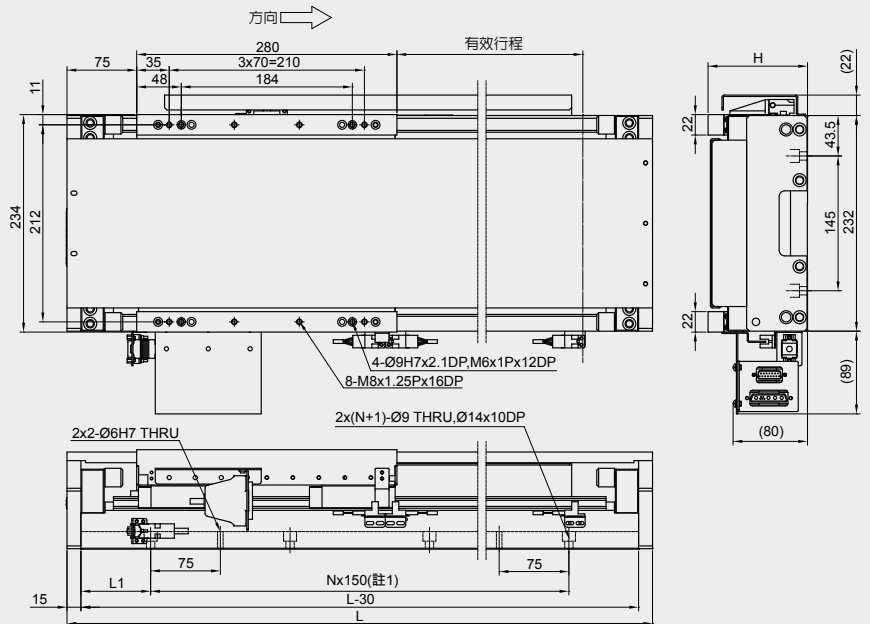
註1：當行程為100mm時，安裝孔間距為300mm



### LMX1L-S47-1-xxxx-G2A0與LMX1L-S47L-1-xxxx-G2A0 護蓋式線性馬達平台

有效行程 [mm]	L [mm]	L1 [mm]	N	重量 [kg]	H [mm]
100	530	100	1(註1)	38	107
200	630	75	3	41	107
300	730	50	4	44	107
400	830	25	5	47	107
500	930	75	5	50	107
600	1030	50	6	53	107
700	1130	25	7	56	107
800	1230	75	7	59	107
900	1330	50	8	62	107
1000	1430	25	9	65	107
1100	1530	75	9	68	116
1200	1630	50	10	71	116

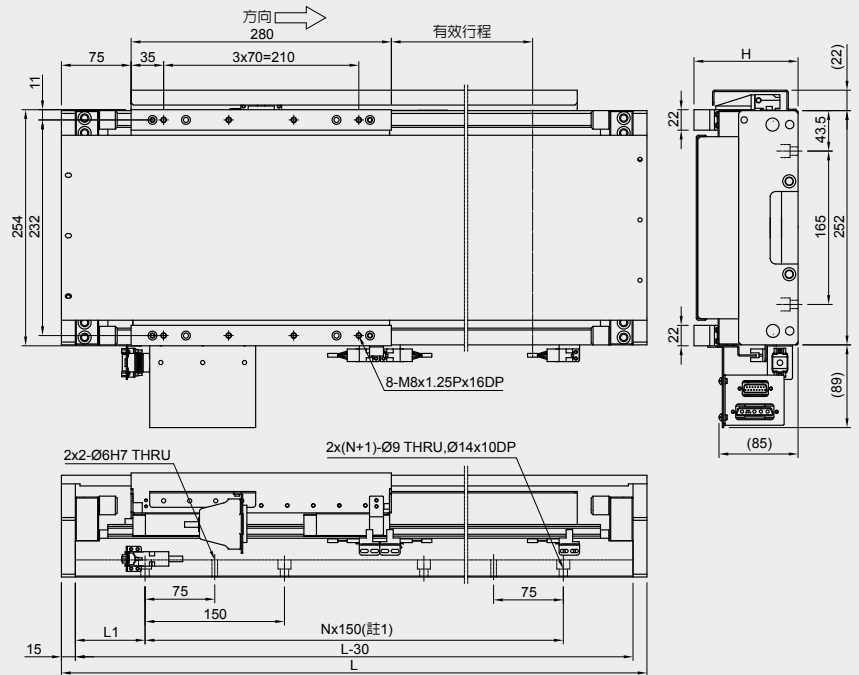
註1：當行程為100mm時，安裝孔間距為300mm



LMX1L-S57-1-xxxx-G2A0與LMX1L-S57L-1-xxxx-G2A0 護蓋式線性馬達平台

有效行程 [mm]	L [mm]	L1 [mm]	N	重量 [kg]	H [mm]
100	530	100	1(註1)	42	112
200	630	75	3	45	112
300	730	50	4	49	112
400	830	25	5	51	112
500	930	75	5	55	112
600	1030	50	6	59	112
700	1130	25	7	62	112
800	1230	75	7	65	112
900	1330	50	8	68	112
1000	1430	25	9	72	112
1100	1530	75	9	75	121
1200	1630	50	10	79	121

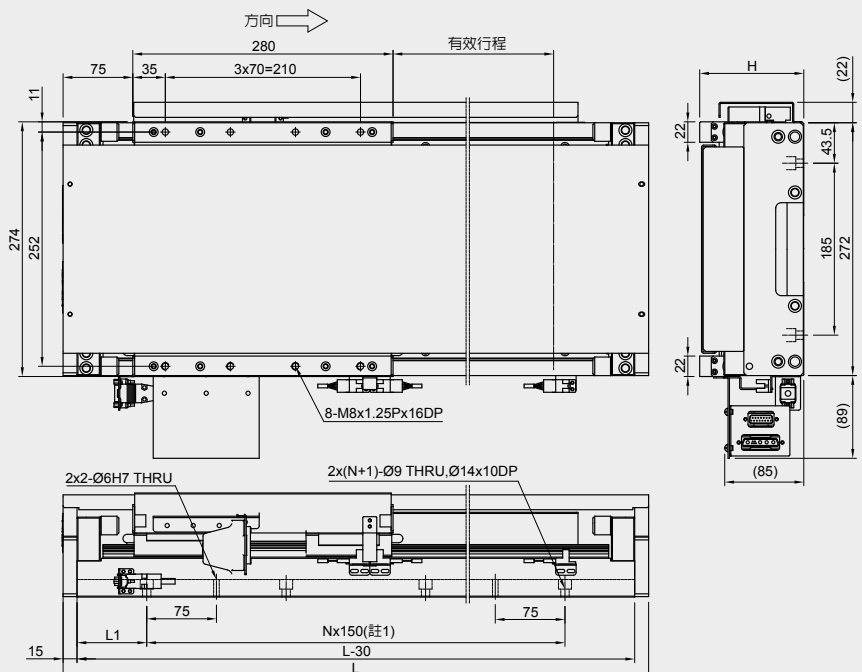
註1：當行程為100mm時，安裝孔間距為300mm



LMX1L-S67-1-xxxx-G2A0與LMX1L-S67L-1-xxxx-G2A0 護蓋式線性馬達平台

有效行程 [mm]	L [mm]	L1 [mm]	N	重量 [kg]	H [mm]
100	530	100	1(註1)	46	112
200	630	75	3	49	112
300	730	50	4	53	112
400	830	25	5	56	112
500	930	75	5	60	112
600	1030	50	6	64	112
700	1130	25	7	67	112
800	1230	75	7	71	112
900	1330	50	8	74	112
1000	1430	25	9	79	112
1100	1530	75	9	82	121
1200	1630	50	10	86	121

註1：當行程為100mm時，安裝孔間距為300mm



# 定位系統

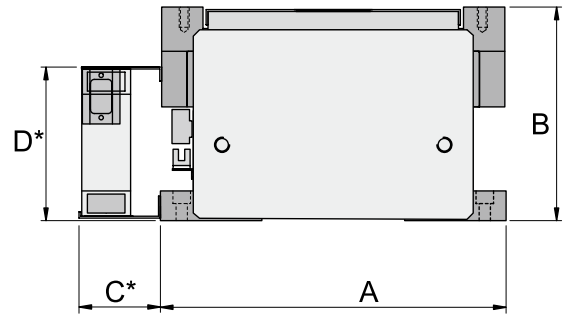
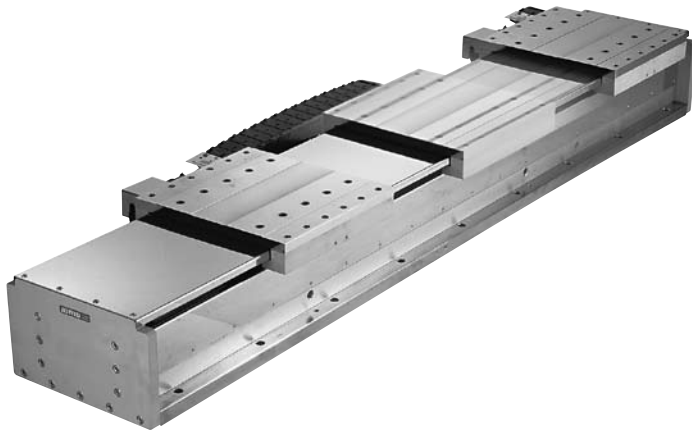
## 線性馬達平台

### 2.8 LMX1L-SC線性馬達平台

LMX1L-SC線性馬達平台採用有鐵心式馬達，由於動子特殊排列在兩定子間，又稱夾心式。由於動定子間的吸引力會抵消，因此滑軌的負荷大幅減輕。

- 高推力密度
- 由於動子特殊排列在兩定子間，動子的吸引力會抵消，因此滑軌的負荷大幅減輕
- 位置回饋使用增量式光學尺或磁性尺
- 最大長度 4000 mm
- 最大加速度 50 m/s<sup>2</sup>
- 最大速度 4 m/s

註：以上數值為空載時



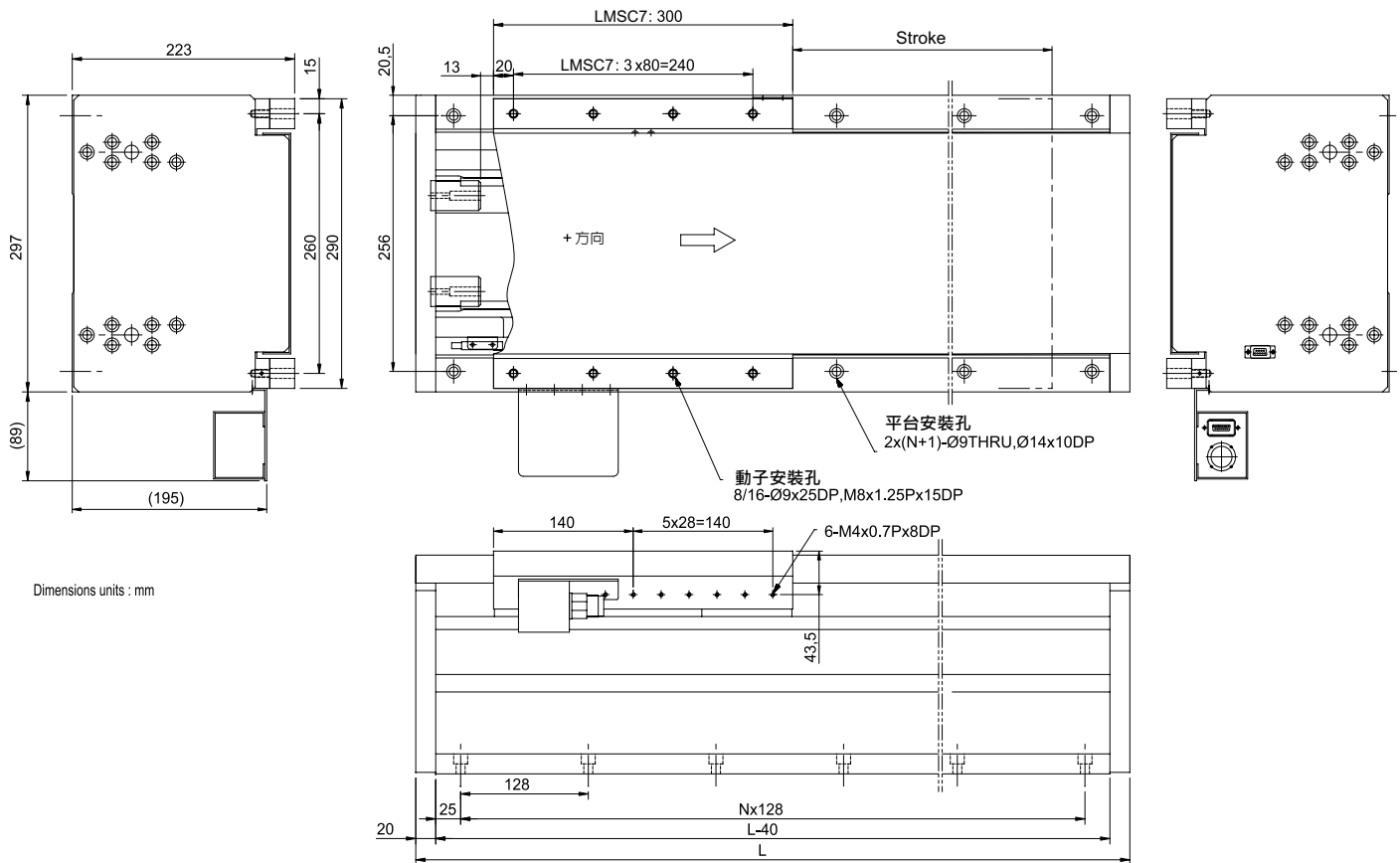
\* 尺寸C與尺寸D由客戶指定

#### LMX1L-SC線性馬達平台規格

型號 (產品代碼) xxxx=行程 [mm]	馬達型號	F <sub>c</sub> [N]	F <sub>p</sub> [N]	動子組合 質量 [kg]	動子長度 [mm]	v <sub>max</sub> 無負載 [m/s]	a <sub>max</sub> 無負載 [m/s <sup>2</sup> ]	尺寸 A [mm]	尺寸 B [mm]
LMX1L-SC7 -1-xxxx-G2A0	LMSC7	1070	2140	25	300	2*	50	297	223
LMX1L-SC7L -1-xxxx-G2A0	LMSC7L	1070	2140	25	300	3	50	297	223

註：F<sub>c</sub> = 連續推力，100%負載率  
 F<sub>p</sub> = 瞬間推力(1秒)  
 線性馬達電氣參數請參考56頁  
 \*受限於馬達線圈反電動勢常數

**LMX1L-SC**線性馬達平台安裝尺寸



**LMX1L-SC7**與**LMX1L-SC7L** 護蓋式線性馬達平台之尺寸與質量

行程 [mm]	總長度 L [mm]	N	質量 [kg]
388	858	6	120
516	986	7	135
644	1124	8	150
772	242	9	165
900	1370	10	179
1156	1626	12	208
1412	1882	14	237
1668	2138	16	267
1924	2394	18	297
2180	2650	20	327

# 定位系統

## 線性馬達平台

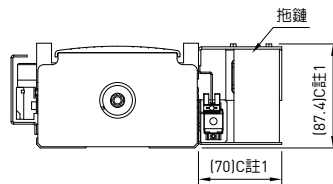
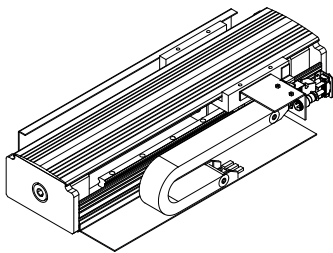
### 2.9 LMX1E-T線性馬達平台

LMX1E-T線性馬達平台採用無鐵心式棒狀馬達，具有整體輕量化、無頓力、高加減速等特性，特別適合應用於檢測、掃描等半導體產業。也能組裝成X-Y平台。位置回饋可使用增量式類比或數位光學尺與磁性尺。

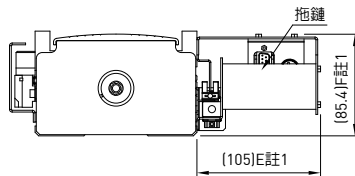
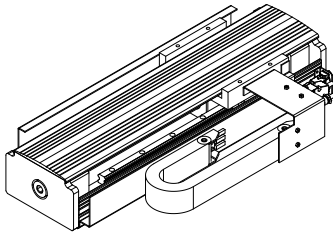
- 最大加速度 50m/s<sup>2</sup>
- 最大速度 5m/s
- 最大長度 1,470 mm

註：以上數值為空載時

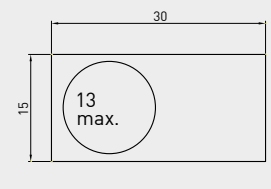
#### • 垂直式拖鏈放置



#### • 水平式拖鏈放置



拖鏈內部空間



註1：若客戶指定拖鏈規格，C、D、E、F值會隨著改變。

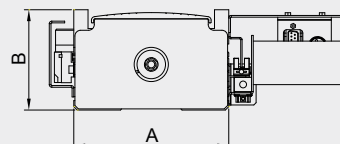
#### LMX1E-T 線性馬達平台規格

產品代碼 xxxx=行程 (註1) [mm]	馬達型號	F <sub>c</sub> (註2) [N]	F <sub>p</sub> (註2) [N]	移動部重量 [kg]	A [mm]	B [mm]
<b>LMX1E-TA2-1-xxxx-G2A0</b>	LMTA2	27	81	1.4	102	78
<b>LMX1E-TA3-1-xxxx-G2A0</b>	LMTA3	42	126	2.1	102	78
<b>LMX1E-TA4-1-xxxx-G2A0</b>	LMTA4	55	165	2.3	102	78
<b>LMX1E-TB2-1-xxxx-G2A0</b>	LMTB2	48	144	2.1	136	88
<b>LMX1E-TB3-1-xxxx-G2A0</b>	LMTB3	72	216	2.7	136	88
<b>LMX1E-TB4-1-xxxx-G2A0</b>	LMTB4	96	288	3.6	136	88
<b>LMX1E-TC2-1-xxxx-G2A0</b>	LMTC2	92	276	4.0	168	109
<b>LMX1E-TC3-1-xxxx-G2A0</b>	LMTC3	138	414	5.7	168	109
<b>LMX1E-TC4-1-xxxx-G2A0</b>	LMTC4	184	552	6.9	168	109

註1：若客戶需選購特殊行程，請與HIWINMIKRO聯絡。

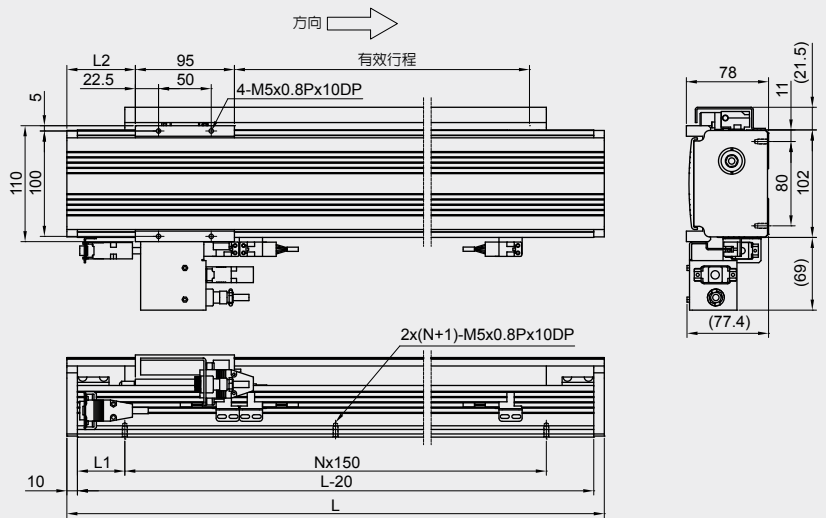
註2：F<sub>c</sub>=連續推力，100%負載率，F<sub>p</sub>=瞬間推力[1秒]。

線性馬達電氣參數請參考71頁。



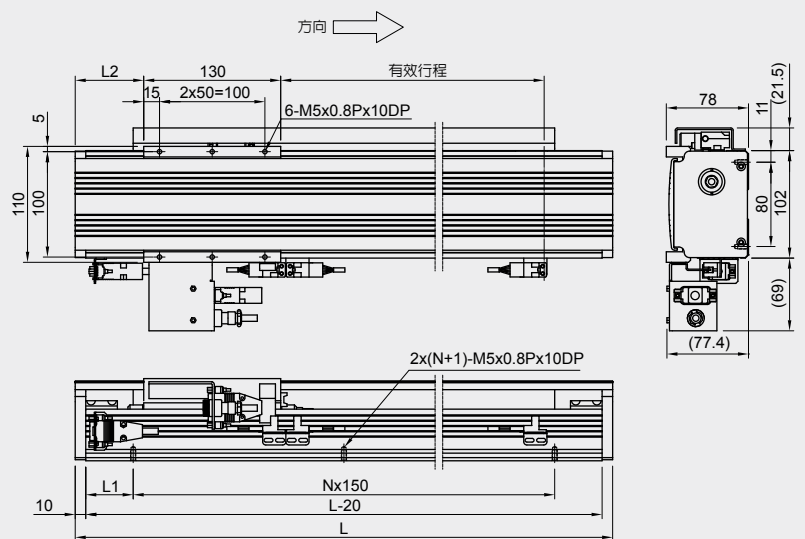
**LMX1E-TA2-1-xxxx-G2A0 線性馬達平台**

有效行程 [mm]	L [mm]	L1 [mm]	L2 [mm]	N	重量 [kg]
100	325	77.5	65	1	5.0
200	425	52.5	65	2	6.0
300	525	102.5	65	2	6.9
400	625	77.5	65	3	7.9
500	725	52.5	65	4	8.8
600	825	102.5	65	4	9.8
700	965	97.5	85	5	11.2
800	1065	72.5	85	6	12.1
900	1165	47.5	85	7	13.1
1000	1265	97.5	85	7	14.0



**LMX1E-TA3-1-xxxx-G2A0 線性馬達平台**

有效行程 [mm]	L [mm]	L1 [mm]	L2 [mm]	N	重量 [kg]
100	360	95	65	1	6.3
200	460	70	65	2	7.4
300	560	45	65	3	8.5
400	660	95	65	3	9.6
500	760	70	65	4	10.8
600	860	45	65	5	11.9
700	1000	40	85	6	13.5
800	1100	90	85	6	14.6
900	1200	65	85	7	15.8
1000	1300	40	85	8	16.9



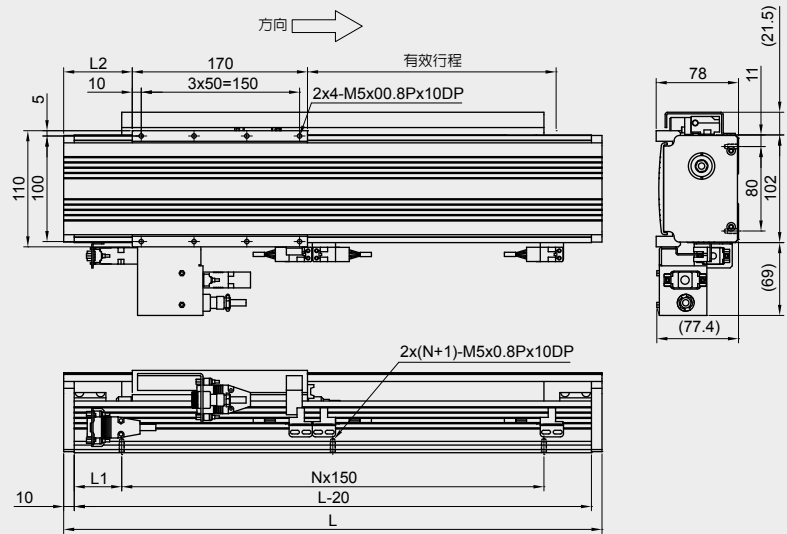


# 定位系統

## 線性馬達平台

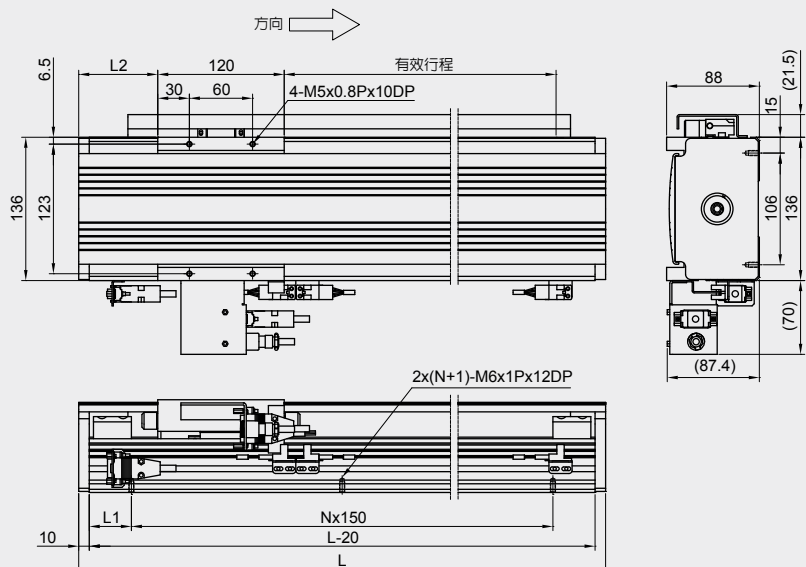
### LMX1E-TA4-1-xxxx-G2A0 線性馬達平台

有效行程 [mm]	L [mm]	L1 [mm]	L2 [mm]	N	重量 [kg]
100	400	40	65	2	7.0
200	500	90	65	2	8.1
300	600	65	65	3	9.2
400	700	40	65	4	10.4
500	800	90	65	4	11.5
600	900	65	65	5	12.6
700	1040	60	85	6	14.2
800	1140	35	85	7	15.3
900	1240	85	85	7	16.5
1000	1340	60	85	8	17.6



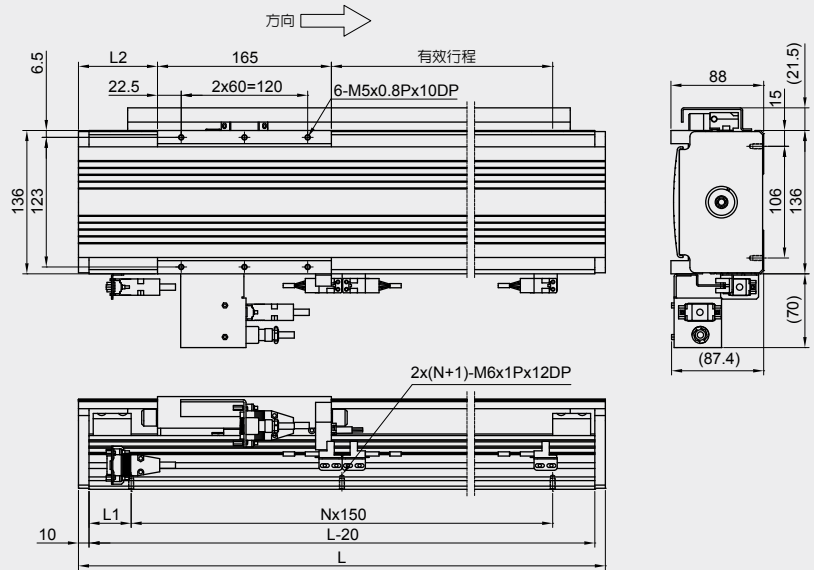
### LMX1E-TB2-1-xxxx-G2A0 線性馬達平台

有效行程 [mm]	L [mm]	L1 [mm]	L2 [mm]	N	重量 [kg]
100	370	100	75	1	8.2
200	470	75	75	2	9.6
300	570	50	75	3	11.0
400	670	100	75	3	12.4
500	770	75	75	4	13.8
600	870	50	75	5	15.2
700	1010	45	95	6	17.1
800	1110	95	95	6	18.5
900	1210	70	95	7	19.8
1000	1310	45	95	8	21.2



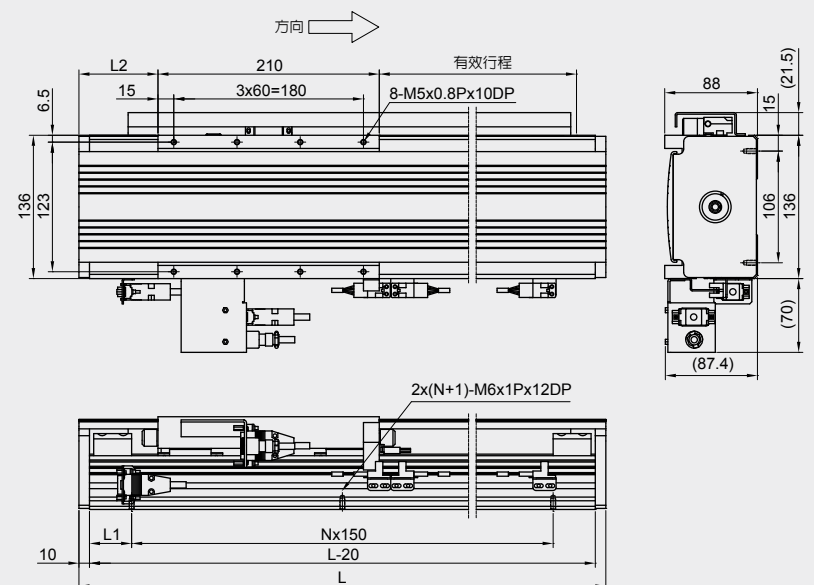
**LMX1E-TB3-1-xxxx-G2A0 線性馬達平台**

有效行程 [mm]	L [mm]	L1 [mm]	L2 [mm]	N	重量 [kg]
100	415	47.5	75	2	9.5
200	515	97.5	75	2	10.9
300	615	72.5	75	3	12.3
400	715	47.5	75	4	13.6
500	815	97.5	75	4	15.0
600	915	72.5	75	5	16.4
700	1055	67.5	95	6	18.3
800	1155	42.5	95	7	19.7
900	1255	92.5	95	7	21.1
1000	1355	67.5	95	8	22.5



**LMX1E-TB4-1-xxxx-G2A0 線性馬達平台**

有效行程 [mm]	L [mm]	L1 [mm]	L2 [mm]	N	重量 [kg]
100	460	70	75	2	11.0
200	560	45	75	3	12.4
300	660	95	75	3	13.8
400	760	70	75	4	15.2
500	860	45	75	5	16.6
600	960	95	75	5	18.0
700	1100	90	95	6	19.9
800	1200	65	95	7	21.3
900	1300	40	95	8	22.7
1000	1400	90	95	8	24.1

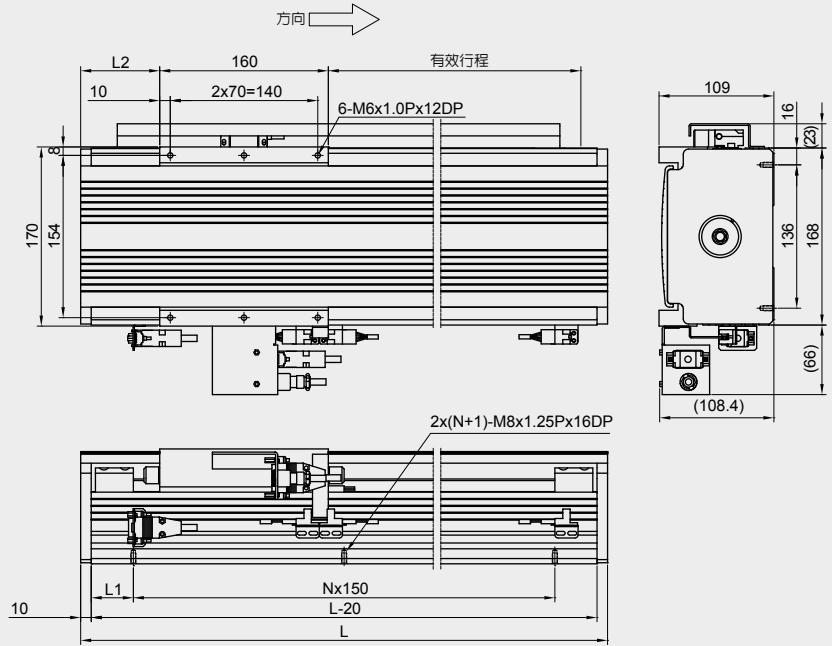


# 定位系統

## 線性馬達平台

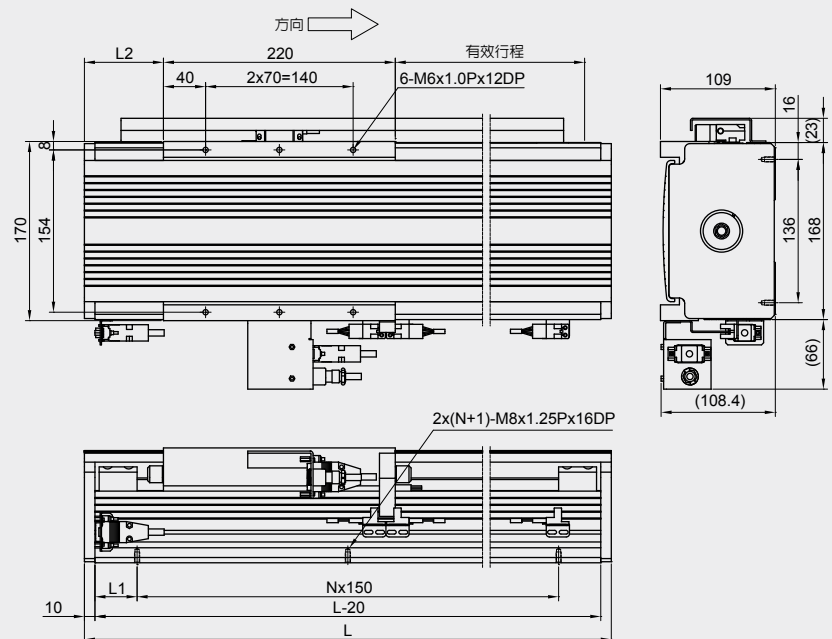
### LMX1E-TC2-1-xxxx-G2A0 線性馬達平台

有效行程 [mm]	L [mm]	L1 [mm]	L2 [mm]	N	重量 [kg]
100	410	45	75	2	14.1
200	510	95	75	2	16.2
300	610	70	75	3	18.3
400	710	45	75	4	20.4
500	810	95	75	4	22.5
600	910	70	75	5	24.6
700	1050	45	95	6	27.5
800	1150	40	95	7	29.5
900	1250	90	95	7	31.6
1000	1350	65	95	8	33.7



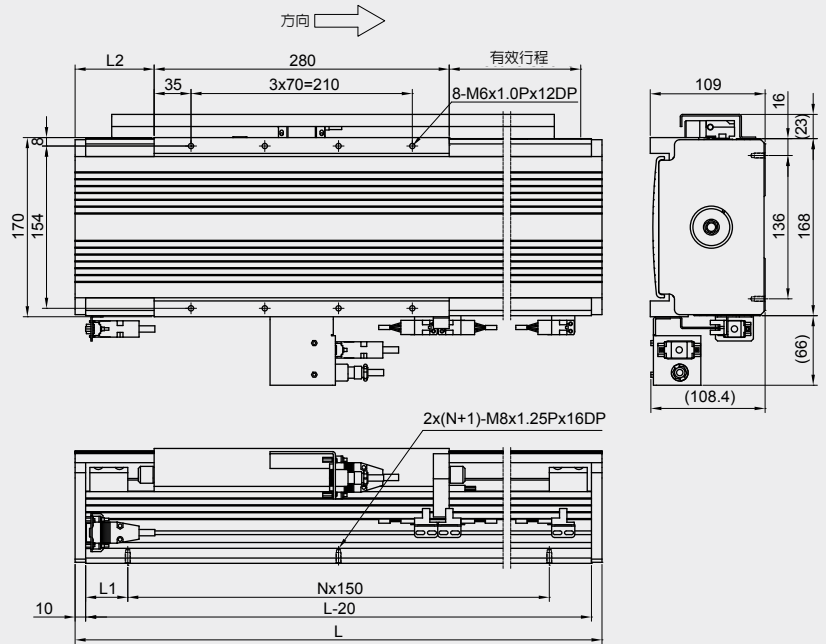
### LMX1E-TC3-1-xxxx-G2A0 線性馬達平台

有效行程 [mm]	L [mm]	L1 [mm]	L2 [mm]	N	重量 [kg]
100	470	75	75	2	17.0
200	570	50	75	3	19.1
300	670	100	75	3	21.2
400	770	75	75	4	23.3
500	870	50	75	5	25.4
600	970	100	75	5	27.5
700	1110	75	95	6	30.4
800	1210	70	95	7	32.4
900	1310	45	95	8	34.5
1000	1410	95	95	8	36.6



LMX1E-TC4-1-xxxx-G2A0 線性馬達平台

有效行程 [mm]	L [mm]	L1 [mm]	L2 [mm]	N	重量 [kg]
100	530	30	75	3	19.4
200	630	80	75	3	21.5
300	730	55	75	4	23.6
400	830	30	75	5	25.7
500	930	80	75	5	27.8
600	1030	55	75	6	29.9
700	1170	30	95	7	32.9
800	1270	100	95	7	34.9
900	1370	75	95	8	37.0
1000	1470	30	95	9	39.1



# 定位系統

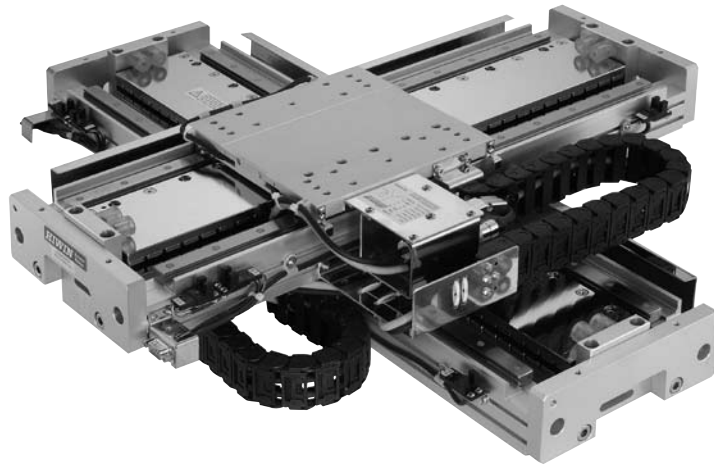
## 線性馬達平台

### 2.10 XY平台

LMX1系列線性馬達平台可以組成XY平台。  
 藉由各種LMX1線性馬達平台的組合可以構成許多不同的X與Y行程。  
 2.10.1為LMX1E-C線性馬達組成的XY平台。  
 2.10.2為LMX1L-S線性馬達組成的XY平台。

#### 2.10.1 LMX2E-CB5CB8 XY平台

- 高速度
- 無頓力
- 高精度
- 組裝容易
- 光學檢測應用
- 高剛性的鋁結構
- 無鐵心式線性馬達



LMX2E-CB5CB8 XY線性馬達平台規格表

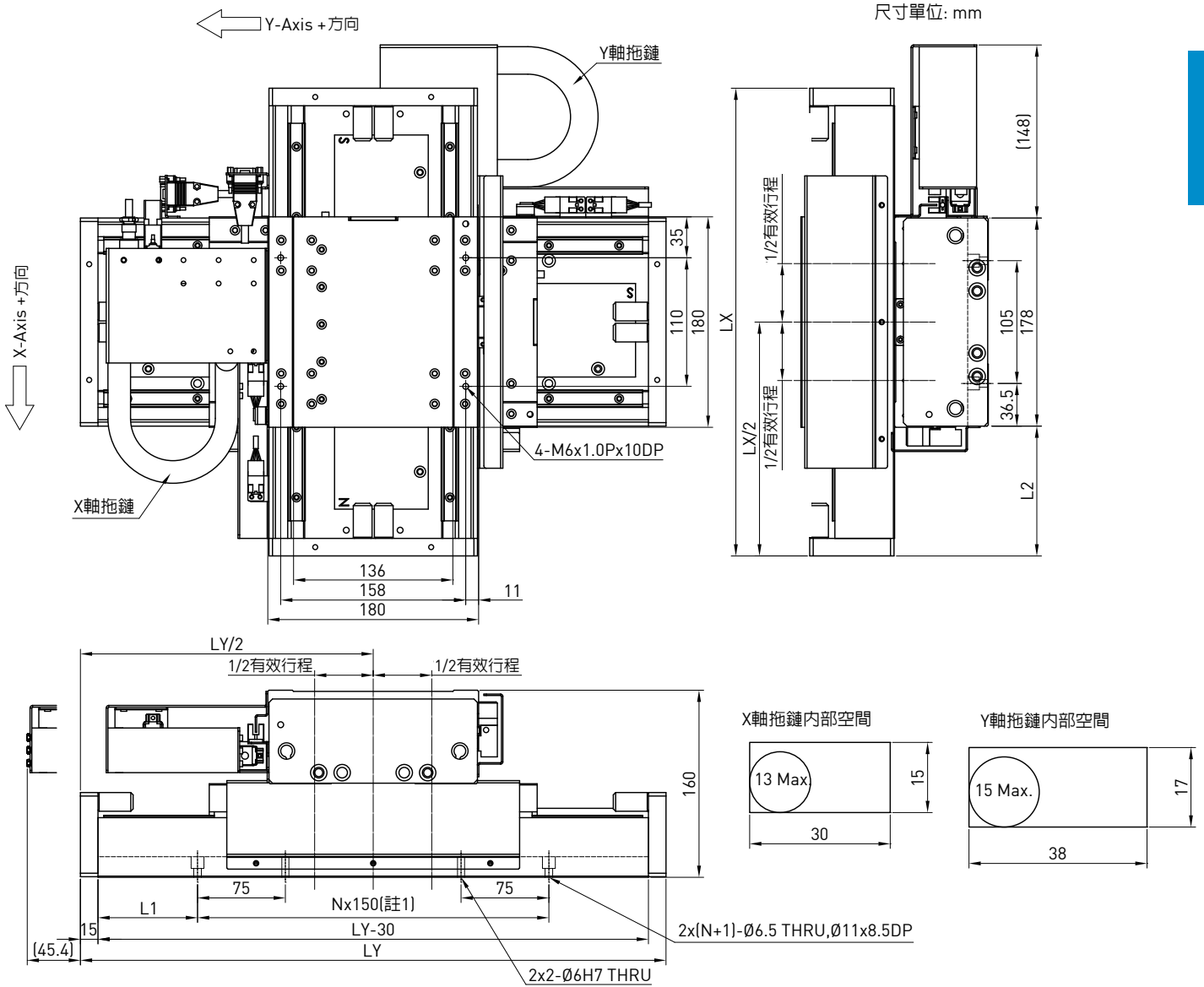
產品代碼 xxx = X軸有效行程[mm] (註1) yyy = Y軸有效行程[mm] (註1)	馬達型號	F <sub>c</sub> (註2) [N]	F <sub>p</sub> (註2) [N]	移動部重量 [kg]	垂直度 [arc-sec]	重現精度(註3) [mm]
<b>LMX2E-CB5CB8-xxx-yyy-G20</b>	X軸：LMCB5	91	273	2.5	±5	±0.002
	Y軸：LMCB8	145	435	X軸重量+4	±5	±0.002

註1：若客戶需選購特殊行程，請與HIWINMIKRO聯絡。

註2：F<sub>c</sub> = 連續推力，100%負載率，F<sub>p</sub> = 瞬間推力[1秒]。  
 線性馬達電氣參數請參考58頁。

註3：以上數據的位置回饋系統為period 40 μm的類比式光學尺。(行程500mm以下)

LMX2E-CB5CB8-xxx-yyy-G20無護蓋式XY線性馬達平台尺寸圖



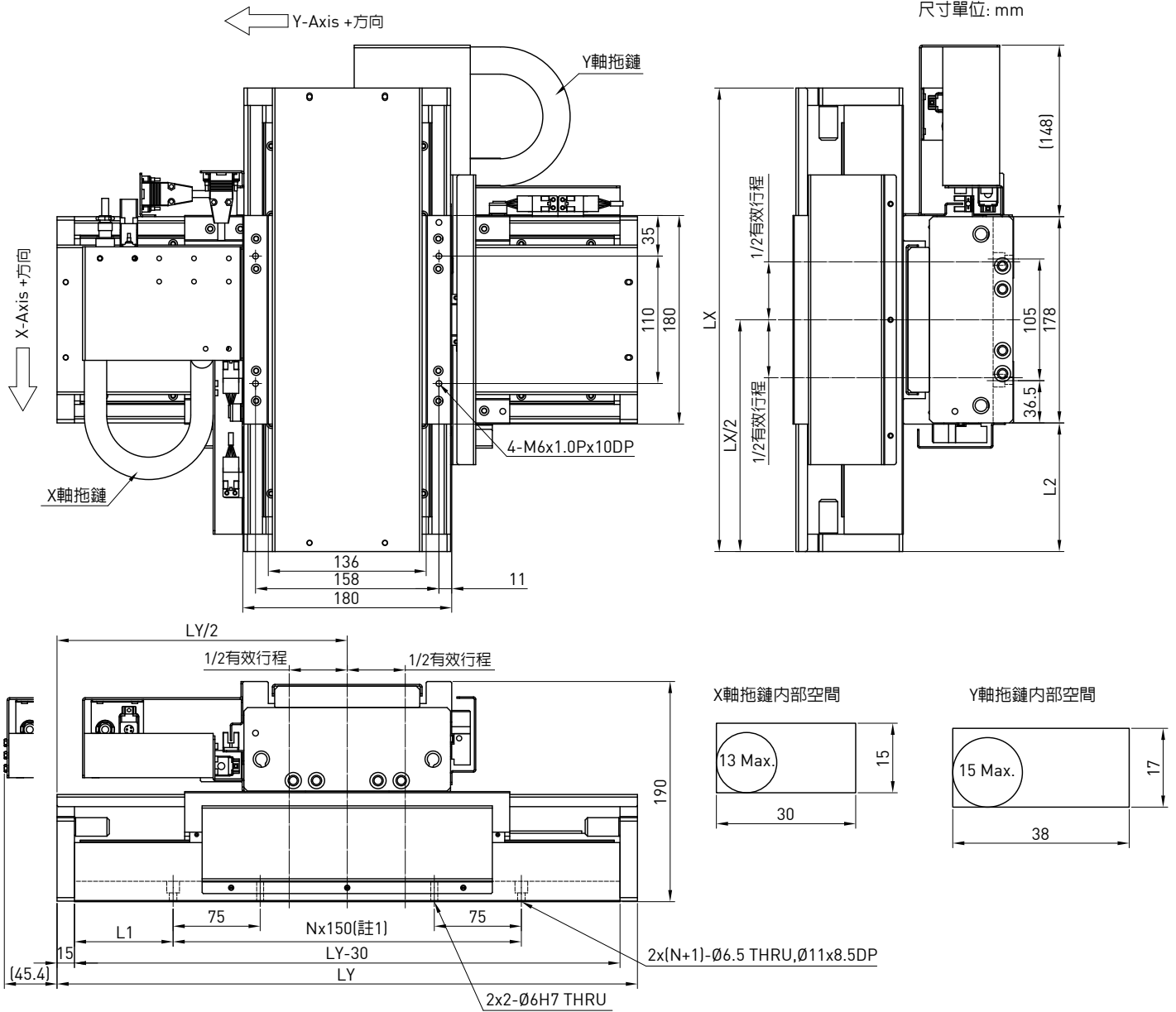
LMX2E-CB5CB8-xxx-yyy-G20無護蓋式XY線性馬達平台尺寸表

有效行程 [mm]		總長度 [mm]		L1 [mm]	L2 [mm]	N	X軸移動部重量 [kg]	Y軸移動部重量 [kg]	XY平台總重量 [kg]
X軸	Y軸	LX	LY						
100	100	400	500	85	111	1(註1)	2.5	20	44
100	200	400	600	60	111	3		20	46
200	200	500	600	60	161	3		22	48
100	300	400	700	35	111	4		20	48
200	300	500	700	35	161	4		22	50
300	300	600	700	35	211	4		24	52
100	400	400	800	85	111	5		20	50
200	400	500	800	85	161	5		22	52
300	400	600	800	85	211	5		24	54

註1：行程100x100mm時，客戶安裝孔間距為300mm。

# 定位系統

## 線性馬達平台

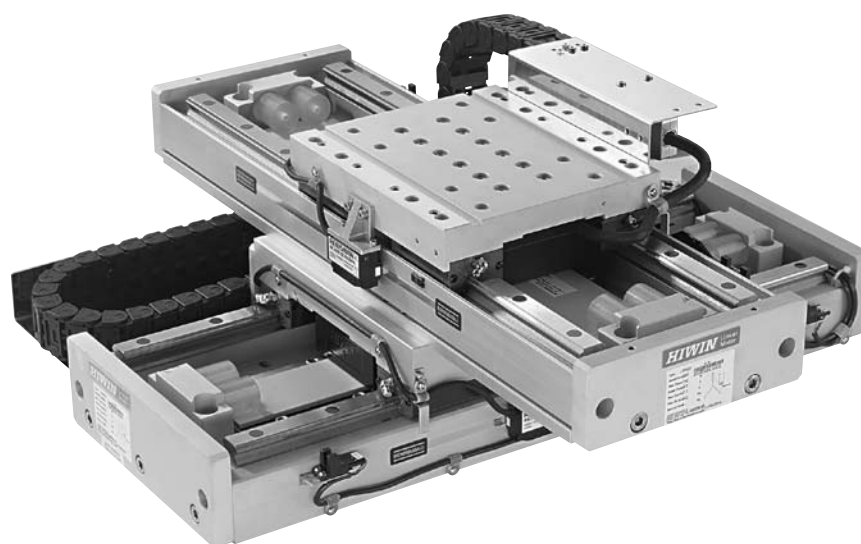
**LMX2E-CB5CB8-xxx-yyy-G2A護蓋式XY線性馬達平台尺寸圖**

**LMX2E-CB5CB8-xxx-yyy-G2A護蓋式XY線性馬達平台尺寸表**

有效行程 [mm]		總長度 [mm]		L1 [mm]	L2 [mm]	N	X軸移動部重量 [kg]	Y軸移動部重量 [kg]	XY平台總重量 [kg]
X軸	Y軸	LX	LY						
100	100	400	500	85	111	1(註1)	2.5	20	44
100	200	400	600	60	111	3		20	46
200	200	500	600	60	161	3		22	48
100	300	400	700	35	111	4		20	48
200	300	500	700	35	161	4		22	50
300	300	600	700	35	211	4		24	52
100	400	400	800	85	111	5		20	50
200	400	500	800	85	161	5		22	52
300	400	600	800	85	211	5		24	54

註1: 行程100x100mm時, 客戶安裝孔間距為300mm。

## 2.10.2 LMX2L-S23S27 XY平台

- 高速度
- 大推力
- 組裝容易
- 鐵心式線性馬達
- 高剛性的鋁結構
- 點到點運動應用



LMX2L-S23S27 XY線性馬達平台規格表

產品代碼 xxx = X軸有效行程[mm] (註1) yyy = Y軸有效行程[mm] (註1)	馬達型號	F <sub>c</sub> (註2) [N]	F <sub>p</sub> (註2) [N]	移動部重量 [kg]	垂直度 [arc-sec]	重現精度(註3) [mm]
<b>LMX2L-S23S27-xxx-yyy-G20</b>	X軸 : LMS23	240	639	7.5	± 5	± 0.002
	Y軸 : LMS27	382	1017	X軸重量+9.5	± 5	± 0.002

註1：若客戶需選購特殊行程，請與HIWINMIKRO聯絡。

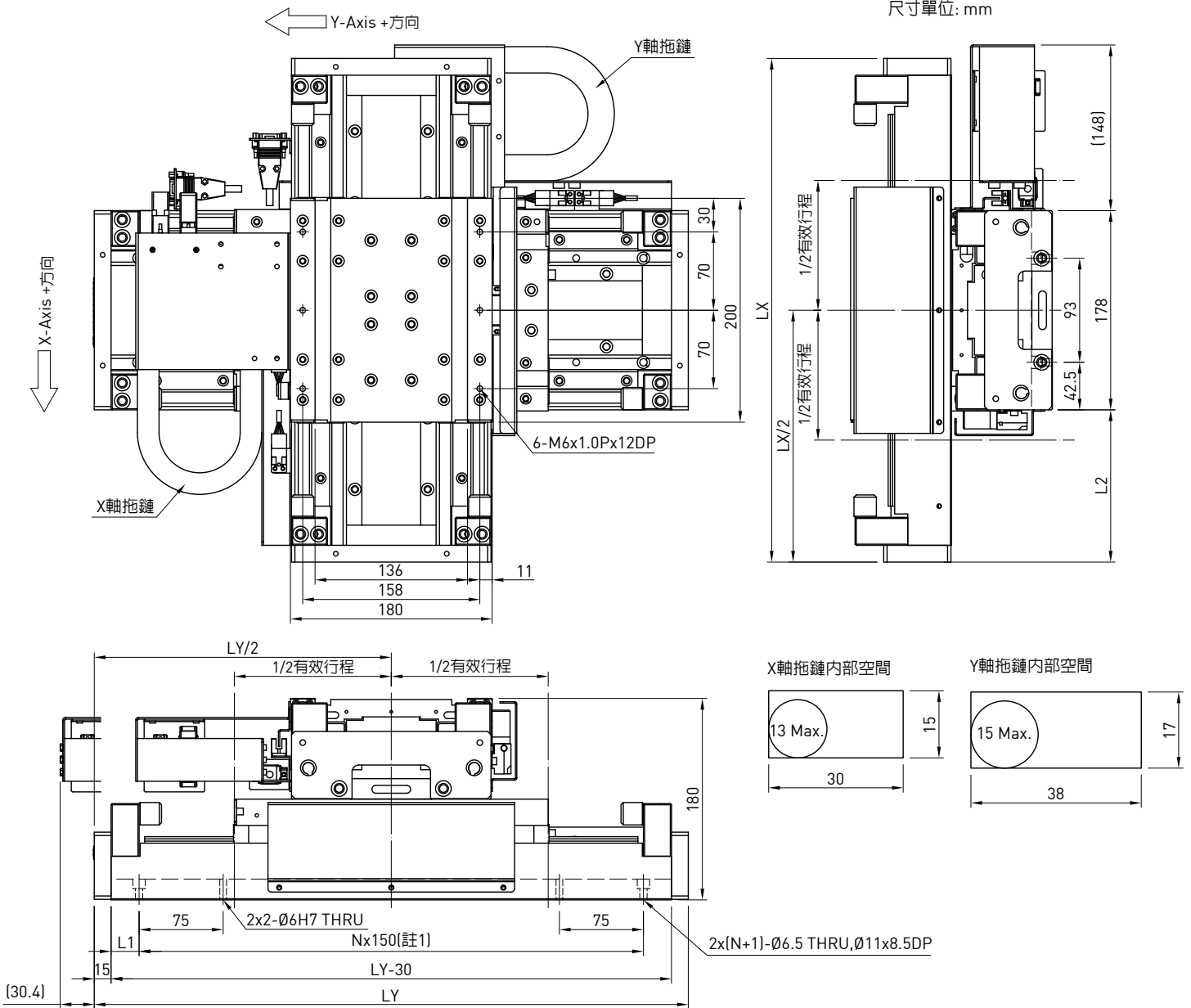
註2：F<sub>c</sub> = 連續推力，100%負載率，F<sub>p</sub> = 瞬間推力[1秒]。  
線性馬達電氣參數請參考52頁。

註3：以上數據的位置回饋系統為period 40 μm的類比式光學尺。(行程500mm以下)



# 定位系統

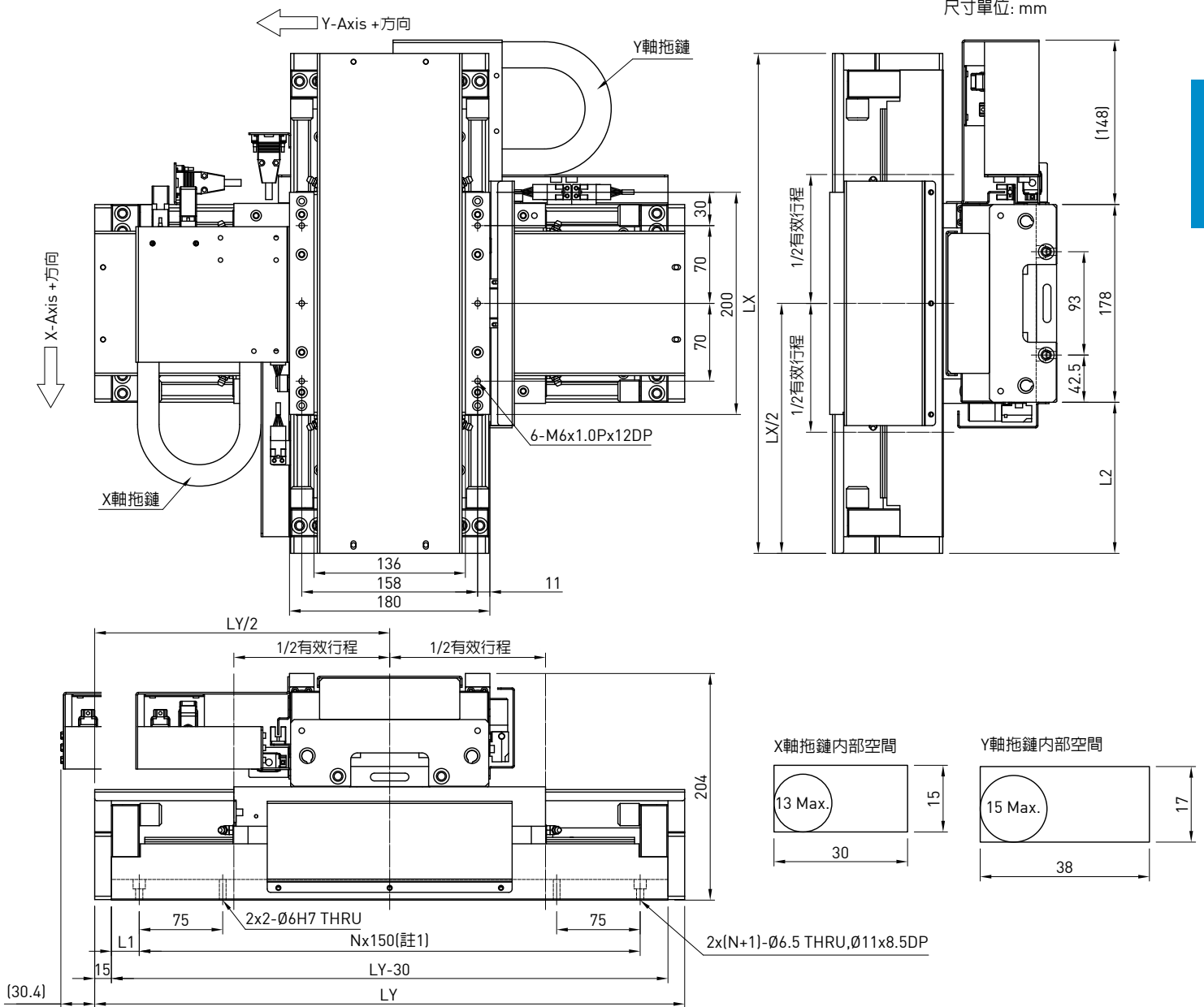
## 線性馬達平台

**LMX2L-S23S27-xxx-yyy-G20無護蓋式XY線性馬達平台尺寸圖**

**LMX2L-S23S27-xxx-yyy-G20無護蓋式XY線性馬達平台尺寸表**

有效行程 [mm]		總長度 [mm]		L1 [mm]	L2 [mm]	N	X軸移動部重量 [kg]	Y軸移動部重量 [kg]	XY平台總重量 [kg]
X軸	Y軸	LX	LY						
100	100	450	530	25	136	1(註1)	7.5	22	48
100	200	450	630	75	136	3		22	50
200	200	550	630	75	186	3		24	52
100	300	450	730	50	136	4		22	52
200	300	550	730	50	186	4		24	54
300	300	650	730	50	236	4		26	56
100	400	450	830	25	136	5		22	54
200	400	550	830	25	186	5		24	56
300	400	650	830	25	236	5		26	58

註1: 行程100x100mm時, 客戶安裝孔間距為300mm。

LMX2L-S23S27-xxx-yyy-G2A護蓋式XY線性馬達平台尺寸圖



LMX2L-S23S27-xxx-yyy-G2A護蓋式XY線性馬達平台尺寸表

有效行程 [mm]		總長度 [mm]		L1 [mm]	L2 [mm]	N	X軸移動部重量 [kg]	Y軸移動部重量 [kg]	XY平台總重量 [kg]
X軸	Y軸	LX	LY						
100	100	450	530	25	136	1(註1)	7.5	22	48
100	200	450	630	75	136	3		22	50
200	200	550	630	75	186	3		24	52
100	300	450	730	50	136	4		22	52
200	300	550	730	50	186	4		24	54
300	300	650	730	50	236	4		26	56
100	400	450	830	25	136	5		22	54
200	400	550	830	25	186	5		24	56
300	400	650	830	25	236	5		26	58

註1: 行程100x100mm時, 客戶安裝孔間距為300mm。

# 定位系統

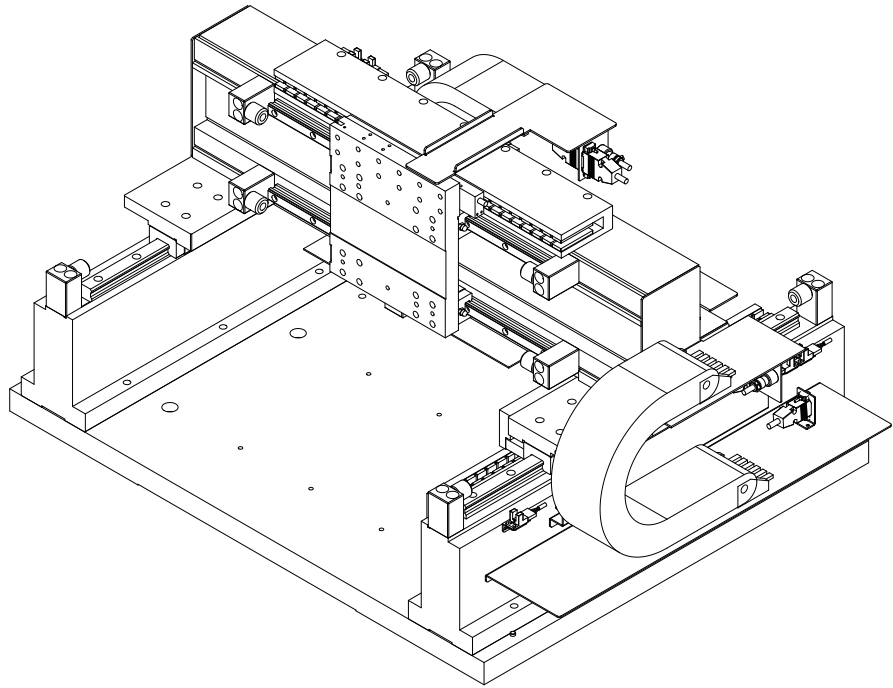
## 線性馬達平台

### 2.11 龍門系統

LMG2A系列標準化龍門系統為單邊驅動系統。  
 LMG2A-C採用無鐵心式線性馬達，而LMG2A-S則採用鐵心式線性馬達。

#### 2.11.1 龍門系統 LMG2A-CB6CC8

- 低慣量
- 無頓力
- 高加速度
- 組裝容易
- 高剛性鋁製龍門架構
- 採用無鐵心式線性馬達



#### LMG2A-CB6CC8-xxx-yyy-G2龍門系統規格

產品代碼 xxx = X軸有效行程[mm] (註1) yyy = Y軸有效行程[mm] (註1)	馬達型號	F <sub>c</sub> (註2) [N]	F <sub>p</sub> (註2) [N]	重現精度(註3) [mm]	垂直度 [arc-sec]
LMG2A-CB6CC8-xxx-yyy-G2	X軸(上軸):CB6	109	327	± 0.002	± 5
	Y軸(下軸):CC8	145	435	± 0.004(註4)	± 5

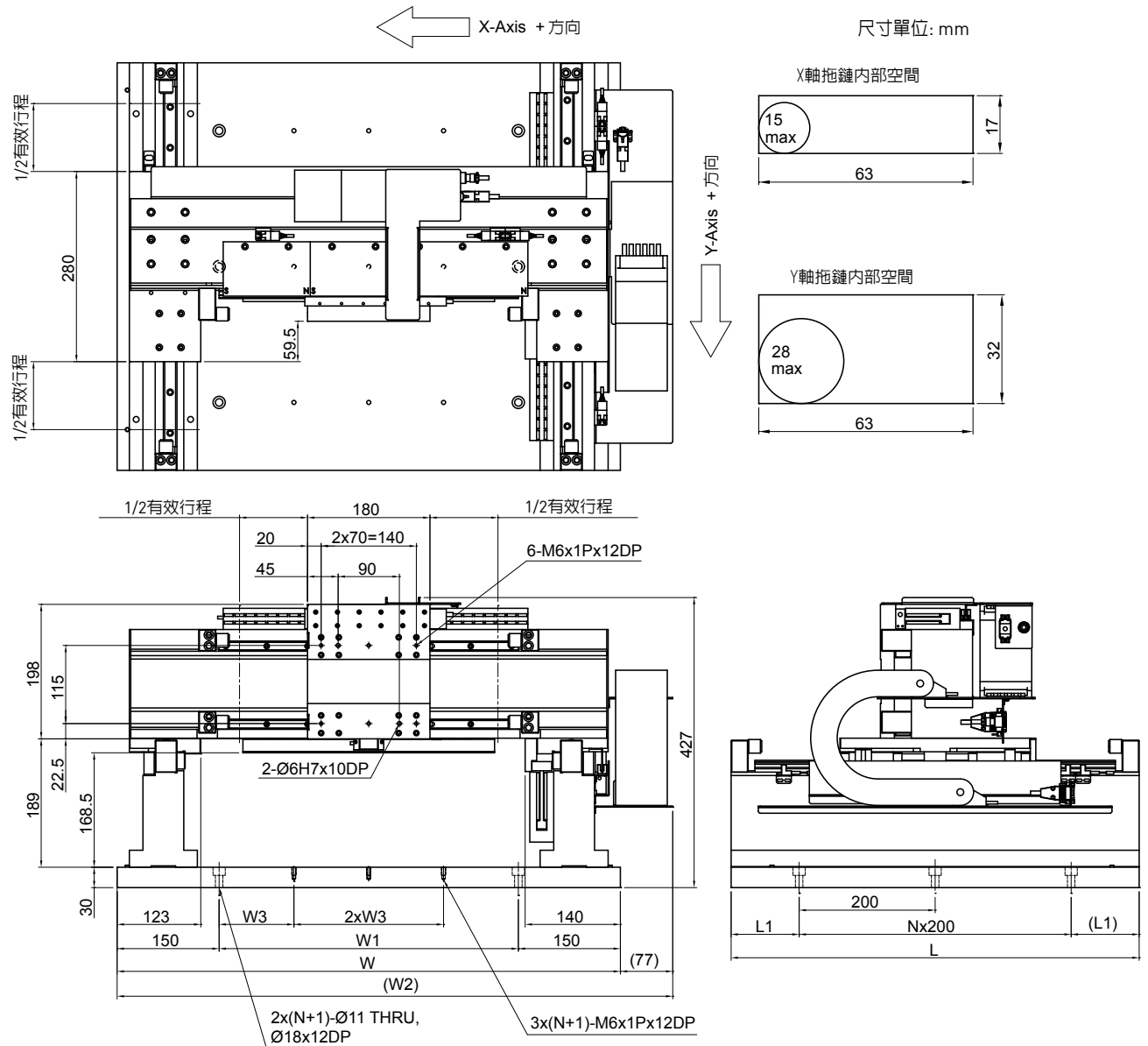
註1：若客戶需選購特殊行程，請與HIWINMIKRO聯絡。

註2：F<sub>c</sub> = 連續推力，100%負載率，F<sub>p</sub> = 瞬間推力[1秒]。  
 線性馬達電氣參數請參考58頁。

註3：以上數據的位置回饋系統為period 40 μm的類比式光學尺。

註4：下軸量測時，上軸可動部位於行程中心。

LMG2A-CB6CC8-xxx-yyy-G2龍門系統尺寸圖



LMG2A-CB6CC8-xxx-yyy-G2龍門系統尺寸表

X軸 (上軸)	有效行程(註1) [mm]	W [mm]	W1 [mm]	W2 [mm]	W3 [mm]	移動部重量 [kg]	X軸總重量 [kg]
	200	740	440	817	110		
	300	840	540	917	135		
	400	940	640	1017	160		
	500	1040	740	1117	185		
	600	1140	840	1217	210		
Y軸 (下軸)	有效行程(註1) [mm]	N		L [mm]	L1 [mm]	移動部重量 [kg]	X軸總重量+6
	200	2		600	100		
	300	3		700	50		
	400	3		800	100		
	500	4		900	50		
	600	4		1000	100		

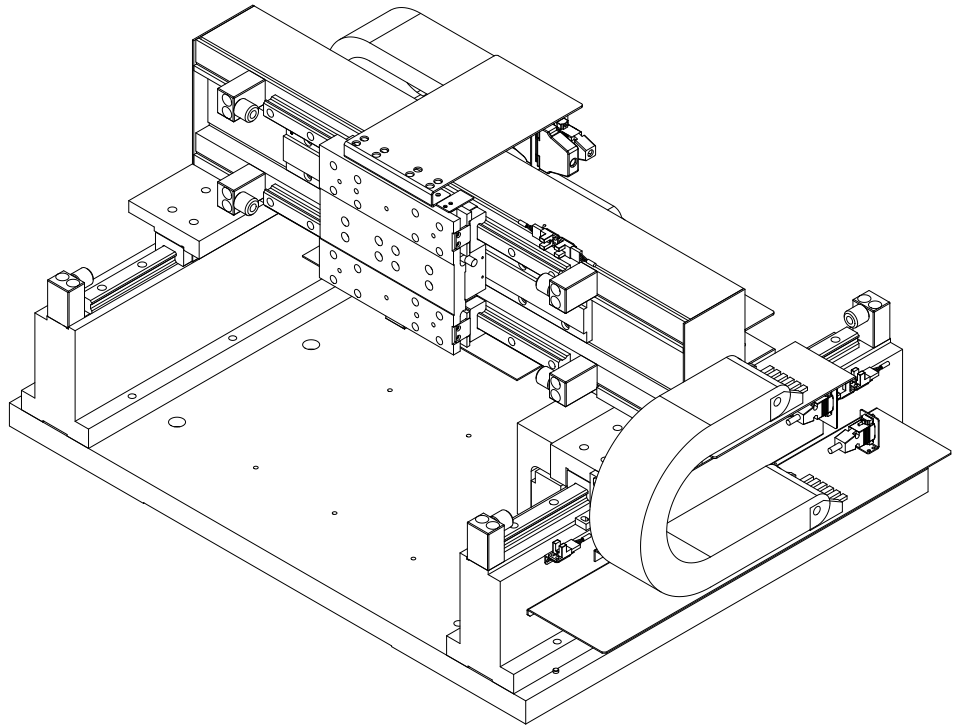
註1: X、Y軸標準行程可依需求選擇搭配。

# 定位系統

## 線性馬達平台

### 2.11.2 龍門系統LMG2A-S13S27

- 大推力
- 高加速度
- 組裝容易
- 低頓力
- 採用鐵心式線性馬達
- 高剛性鋁製龍門架構



**LMG2A-S13S27-xxx-yyy-G2**龍門系統規格表

產品代碼 xxx=X軸有效行程[mm] (註1) yyy=Y軸有效行程[mm] (註1)	馬達型號	F <sub>c</sub> (註2) [N]	F <sub>p</sub> (註2) [N]	重現精度(註3) [mm]	垂直度 [arc-sec]
<b>LMG2A-S13S27-xxx-yyy-G2</b>	X軸(上軸):S13	203	540	±0.002	±5
	Y軸(下軸):S27	382	1017	±0.004(註4)	±5

註1：若客戶需選購特殊行程，請與HIWINMIKRO聯絡。

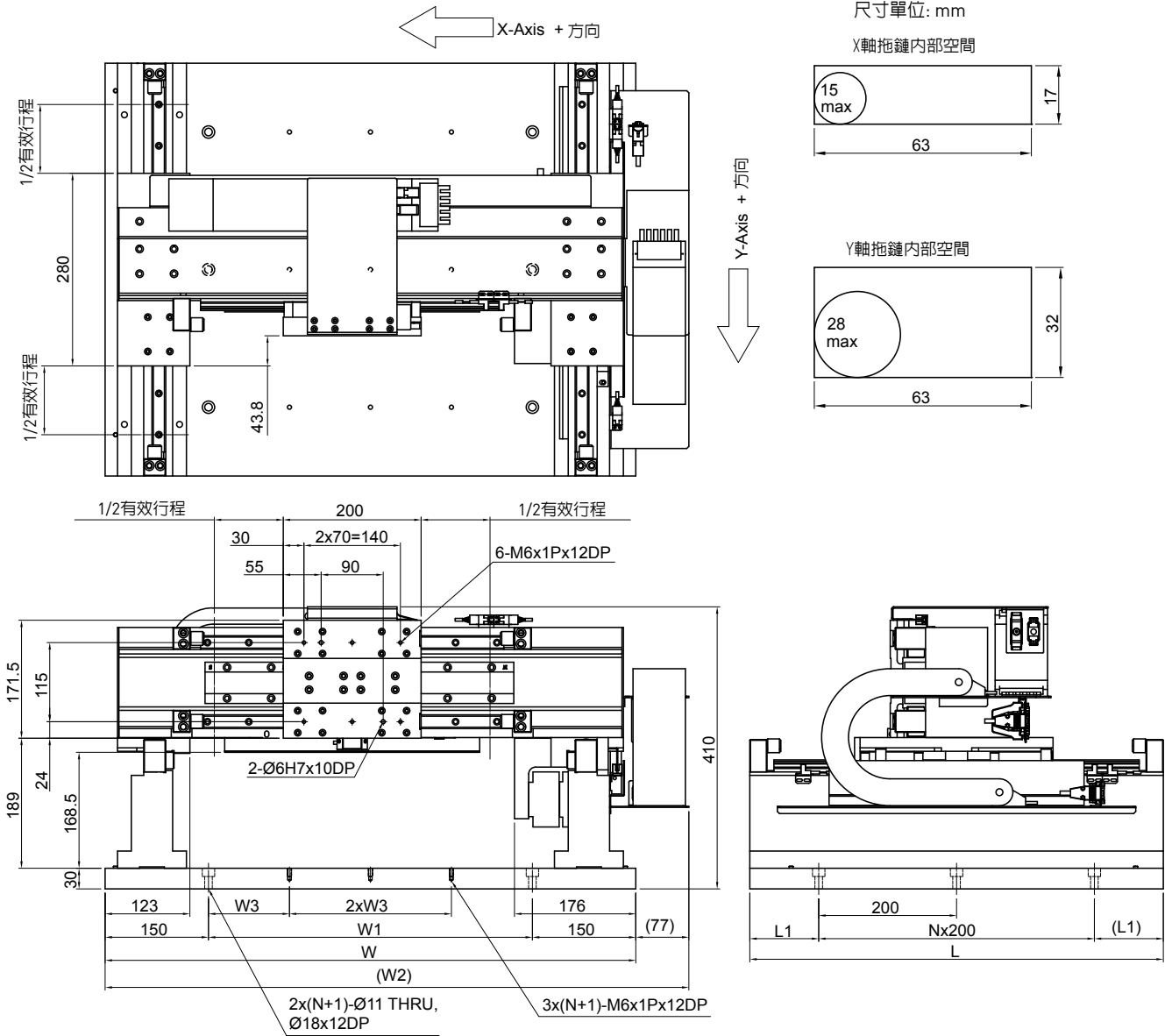
註2：F<sub>c</sub>=連續推力，100%負載率，F<sub>p</sub>=瞬間推力[1秒]。

線性馬達電氣參數請參考52頁。

註3：以上數據的位置回饋系統為period 40 μm的類比式光學尺。

註4：下軸量測時，上軸可動部位於行程中心。

LMG2A-S13S27-xxx-yyy-G2龍門系統尺寸圖



LMG2A-S13S27-xxx-yyy-G2龍門系統尺寸表

X軸 (上軸)	有效行程(註1) [mm]	W [mm]	W1 [mm]	W2 [mm]	W3 [mm]	移動部重量 [kg]	X軸總重量 [kg]
	200	770	470	847	117.5		
	300	870	570	947	142.5		
	400	970	670	1047	167.5		
	500	1070	770	1147	192.5		
	600	1170	870	1247	217.5		
Y軸 (下軸)	有效行程(註1) [mm]	N		L [mm]	L1 [mm]	移動部重量 [kg]	X軸總重量+8
	200	2		600	100		
	300	3		700	50		
	400	3		800	100		
	500	4		900	50		
	600	4		1000	100		

註1：X、Y軸標準行程可依需求選擇搭配。



### 3 平面馬達

#### 3.1 平面伺服馬達 **LMSP**



第 46 頁

#### 3.2 伺服驅動器 **LMDX**



第 49 頁



# 定位系統

## 平面馬達

### 3 平面馬達

平面伺服馬達藉由空氣軸承並整合位置感測器在X-Y平面上移動。亦可倒吊操作。

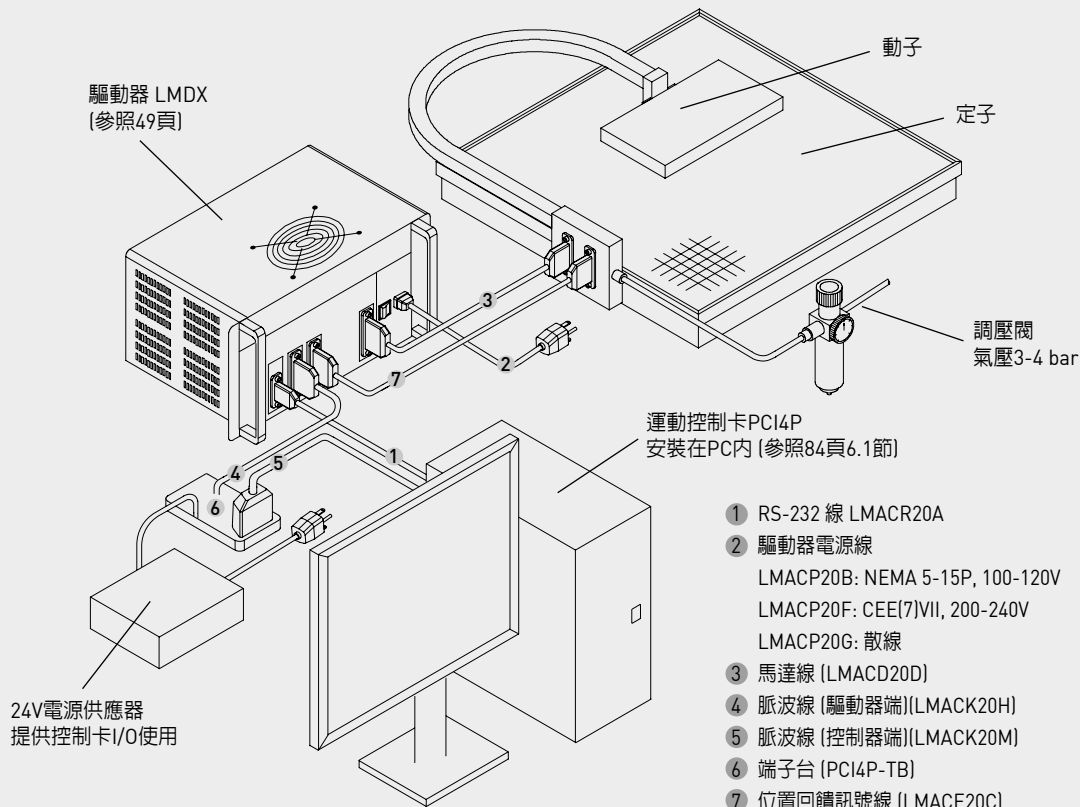
#### 3.1 平面伺服馬達LMSP

平面伺服馬達LMSP整合位置感測元件可作閉迴路位置控制。

- X-Y平台
- 整合位置感測器可作閉迴路控制
- 採用空氣軸承故無磨耗
- 磁場不外漏，不影響周圍設備
- 無溫升問題
- 可倒吊安裝
- 定子面積最大可達 1000x1000 mm



#### 系統架構圖



平面伺服馬達LMSP尺寸圖

[ $X_f$ 參照表3.1， $X_s$ 參照表3.2]

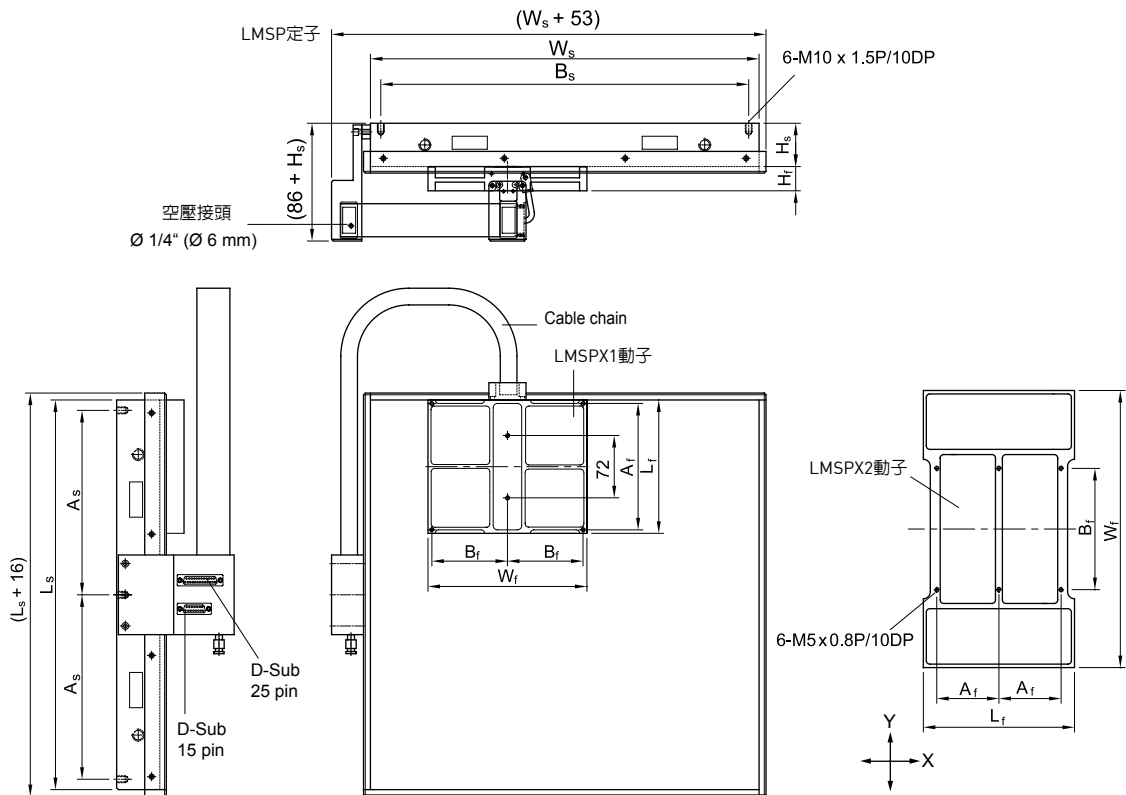


表 3.1 平面伺服馬達LMSP規格

		符號	單位	LMSPX1	LMSPX2
性能	最大推力	$T_m$	N	75	140
	解析度	$R_s$	mm	0.001	0.001
	重現精度(單方向)	$R_p$	mm	0.002	0.002
	精度(每300mm)	$A_c$	mm	$\pm 0.015$	$\pm 0.015$
	最大速度(無負載)	$V$	m/s	0.9	0.8
	最大負載	-	kg	12.2	24.3
動子	長度	$L_f$	mm	154	175
	寬度	$W_f$	mm	184	320
	高度	$H_f$	mm	28	30
	供應氣壓	$P_a$	kg/cm <sup>2</sup>	3-4	3-4
	空氣消耗量	$F_a$	l/min	6.4	11
	質量	$M_f$	kg	1.8	3.7
	固定孔位	$A_f \times B_f$	mm x mm	146 x 87.5	72 x 140

# 定位系統

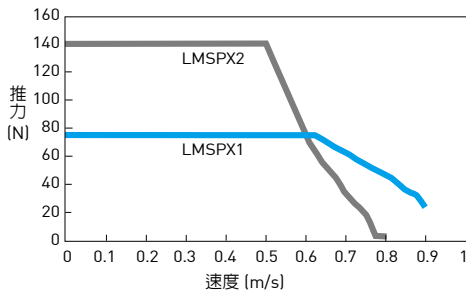
## 平面馬達

**表3.2 LMSP定子P1 ~ P6尺寸與重量表**

		單位	P1	P2	P3	P4	P5	P6
定子尺寸	$L_s \times W_s$	mm	350 x 330	450 x 450	600 x 450	600 x 600	1000 x 600	850 x 850
最大行程(單一動子)	<b>LMSPX1</b>	mm	190 x 140	290 x 260	440 x 260	440 x 410	840 x 410	690 x 660
	<b>LMSPX2</b>	mm		270 x 125	420 x 125	420 x 275	820 x 275	670 x 525
定子高度	$H_s$	mm	50	50	70	70	100	120
定子質量		kg	27	36	52	66	120	250
固定孔位	$A_s \times B_s$	mm	165 x 310	213 x 426	288 x 426	288 x 576	(318-324-318) x 280	400 x 400
固定孔數目			6	6	6	6	10	9

### LMSP系列 F-V 曲線圖

推力對速度的曲線



### 型號編碼說明

**LMSPX 11 P1**

系列	動子代碼	動子數目	定子代碼
	1		P1
	2		P2
			P3
			P4
			P5
			P6

### 3.2 平面伺服馬達驅動器LMDX

平面伺服馬達驅動器LMDX為平面伺服馬達LMSP專用驅動器，依輸入電壓分成兩種形式，並可選配數位I/O介面卡。

LMDX驅動器尺寸圖

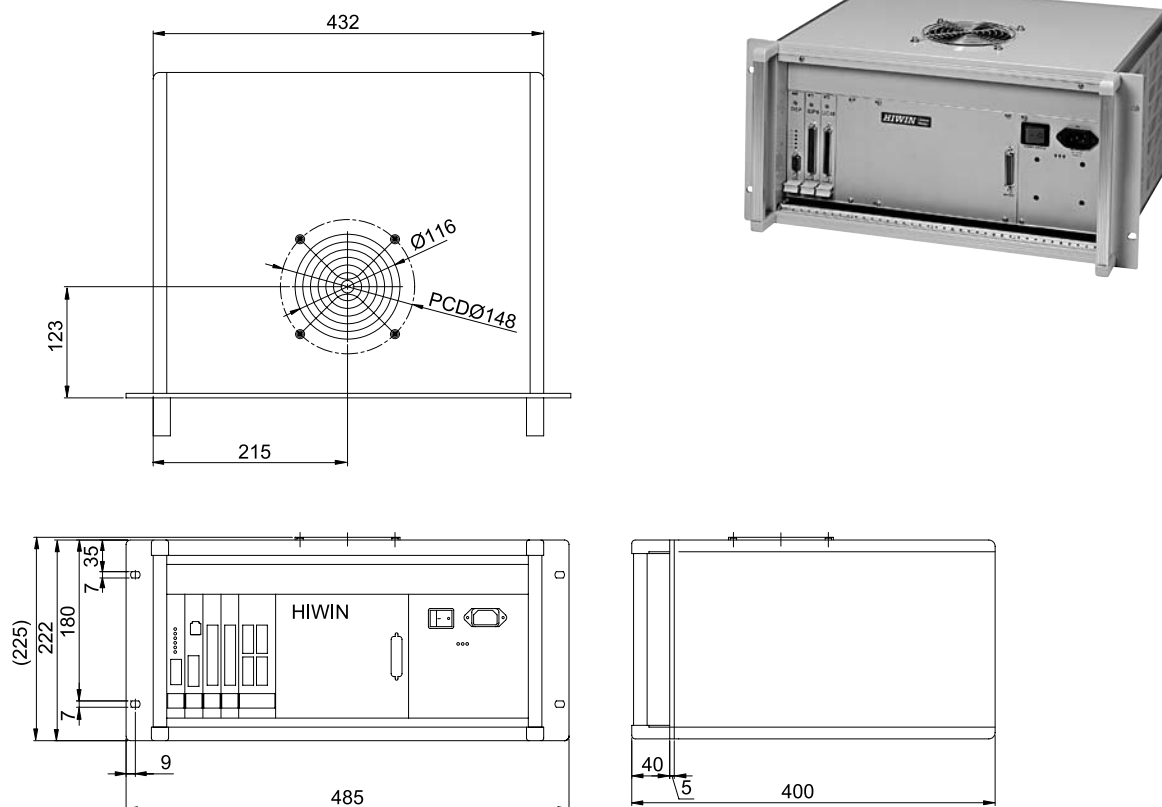


表3.3 平面伺服馬達驅動器LMDX規格

		單位	說明
供應電源	電壓	V <sub>AC</sub>	95-125 (LMDX1) 200-240 (LMDX2)
	頻率功率	Hz VA	50/60 500 (最大)
輸出電流		A	3 (最大)
介面	參數設定: RS-232 數位I/O訊號		9600 Baud, 8 data bits, 2 stop bits, 奇數同位檢查 DXIO 卡: 8 個輸入: 其中包含HOME信號, RESET信號 6 個輸出: 其中包含IN-POSITION信號, ALARM信號, SVON 信號 DXIO16卡(可選配): 16個輸入, 16個輸出
	脈波指令	Pulse	STEP/DIR
解析度		µm/pulse	1, 可由參數設定
重量		kg	13.3
最高工作溫度		°C	50
儲存溫度		°C	0~80
溼度		%	0~95



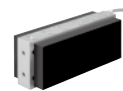
## 4. 線性馬達元件

### 4.1 線性馬達LMS系列



第 52 頁

### 4.2 線性馬達LMSC系列



第 56 頁

### 4.3 線性馬達LMC系列

#### 4.3.1 線性馬達LMCA, LMCB, LMCC系列

#### 4.3.2 線性馬達LMCD, LMCE系列

#### 4.3.3 線性馬達LMCF系列



第 58 頁

第 58 頁

第 60 頁

第 62 頁

### 4.4 線性馬達LMF系列



第 64 頁

### 4.5 線性馬達LMT系列



第 70 頁

# 定位系統

## 線性馬達元件

### 4.1 線性馬達LMS系列

HIWIN 同步線性馬達 LMS是屬於線性驅動產品中推力較大的一型。它的特色在於大推力。

此三相馬達是由鐵心構成的一次側(動子)與永久磁鐵構成的二次側(定子)組成。由於定子可無限延長，所以行程將不受限制。

- 三相
- 大推力
- 高加速度
- 低頓力
- 行程不受限
- 同一運動軸上可安裝多個動子



LMS馬達推力圖

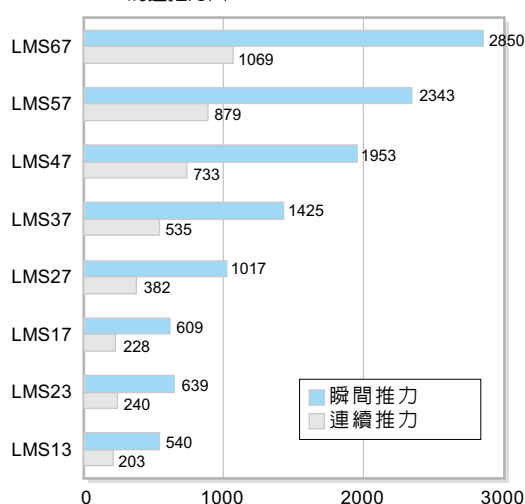


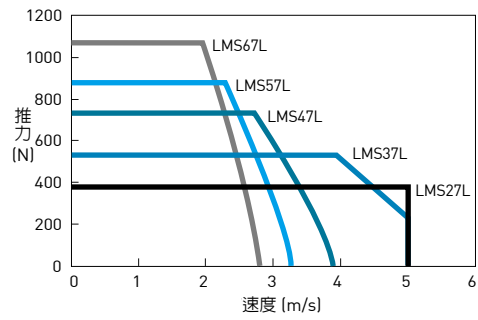
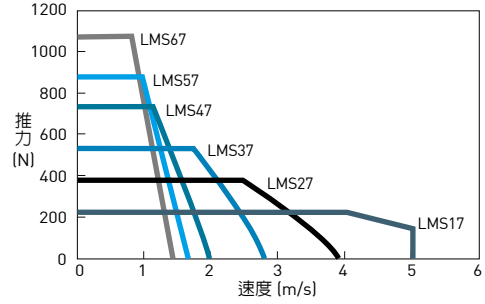
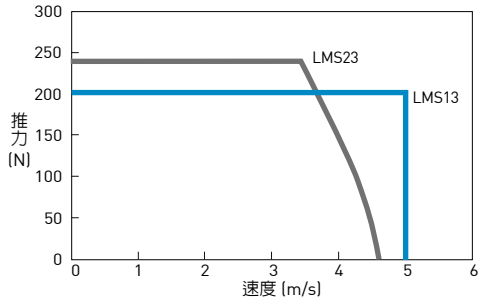
表 4.1 線性馬達規格，LMS系列

	符號	單位	LMS13	LMS23	LMS17	LMS27	LMS27L	LMS37	LMS37L	LMS47	LMS47L	LMS57	LMS57L	LMS67	LMS67L
連續推力	$F_c$	N	203	240	228	382	382	535	535	733	733	879	879	1069	1069
連續電流	$I_c$	A (rms)	4.6	3.9	3.9	3.9	7.9	3.9	7.9	3.9	7.9	3.9	7.9	3.9	7.9
瞬間推力(1s)	$F_p$	N	540	639	609	1017	1017	1425	1425	1953	1953	2343	2343	2850	2850
瞬間電流(1s)	$I_p$	A (rms)	24.6	21.0	21.0	21.0	42.0	21.0	42.0	21.0	42.0	21.0	42.0	21.0	42.0
推力常數	$K_f$	N/A (rms)	44	61	58	97	46	136	68	186	93	223	112	271	136
動子與定子間吸力	$F_a$	N	805	1350	1221	2036	2036	2850	2850	4071	4071	4885	4885	5700	5700
線圈最高溫度	$T_{max}$	°C	120	120	120	120	120	120	120	120	120	120	120	120	120
電氣時間常數	$K_e$	ms	10.4	10.5	10.6	11.3	8.9	11.6	11.0	13.0	12.2	12.4	12.0	12.4	12.6
電阻(線間, 25°C)	$R_{25}$	$\Omega$	3.1	4.6	4.8	6.8	1.6	8.9	2.1	11.9	2.7	13.8	3.1	15.4	3.4
電感(線間)	L	mH	32.2	48.4	50.8	76.8	14	103.4	23.1	154.4	33	170.8	37.3	190.7	43
極對距	$2\tau$	mm	32	32	32	32	32	32	32	32	32	32	32	32	32
馬達線繞曲半徑	$R_{bend}$	mm	37.5	37.5	37.5	37.5	37.5	37.5	37.5	37.5	37.5	37.5	37.5	37.5	37.5
反電動勢常數(線間)	$K_v$	Vrms/(m/s)	26	43	31	51	24	71	36	101	51	121	61	141	71
馬達常數(25°C)	$K_m$	N/ $\sqrt{W}$	20.4	23.2	21.6	30.3	31.4	37.1	38.2	44.0	46.2	49.0	51.7	56.5	60.1
熱阻	$R_{th}$	°C/W	0.7	0.7	0.6	0.5	0.5	0.3	0.4	0.3	0.3	0.2	0.2	0.2	0.2
熱感測開關			3 PTC SNM120 In Series												
DC bus		V	500												
動子質量	$M_f$	kg	1.8	2.7	2.7	4.1	4.1	5.9	5.9	8.0	8.0	9.4	9.4	10.8	10.8
定子單位質量	$M_s$	kg/m	4.2	6.2	4.2	6.2	6.2	8.2	8.2	11.5	11.5	13.7	13.7	15.9	15.9
定子寬度	$W_s$	mm	60	80	60	80	80	100	100	130	130	150	150	170	170
定子長度/數值 N	$L_s$	mm	128mm/N=1, 192mm/N=2, 320mm/N=4												
定子固定孔位	$A_s$	mm	45	65	45	65	65	85	85	115	115	135	135	155	155
總安裝高度	H	mm	55.2	55.2	57.4	57.4	57.4	57.4	57.4	57.4	57.4	57.4	57.4	57.4	57.4

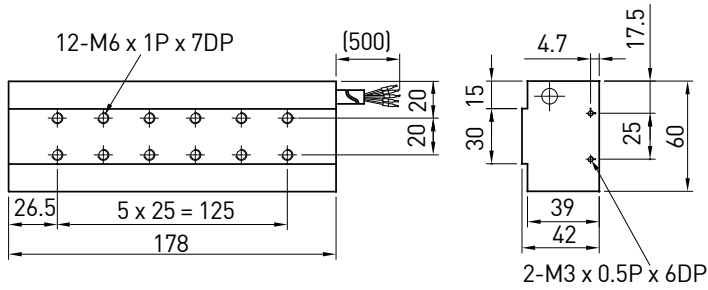
註：本表數據均為無強制冷卻下之值，除了尺寸規格以外，其餘規格有±10%的誤差範圍

**LMS 系列之F-V 曲線**

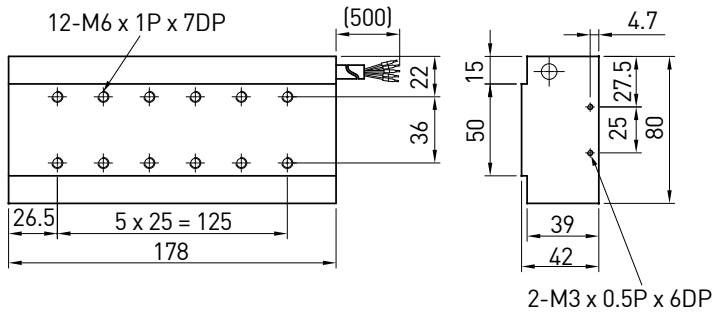
推力與速度曲線圖( DC bus voltage = 300 VDC)



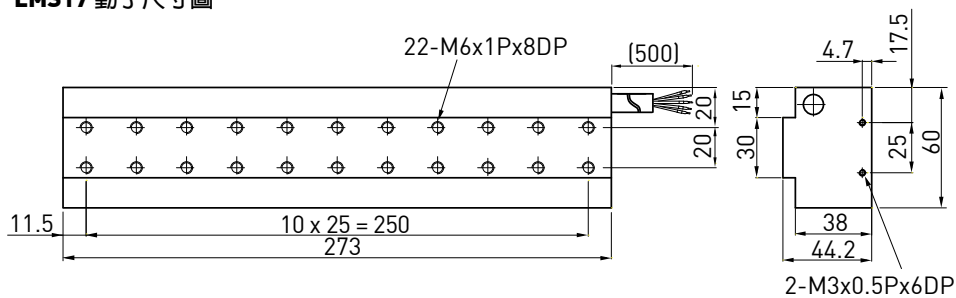
**LMS13 動子尺寸圖**



**LMS23 動子尺寸圖**



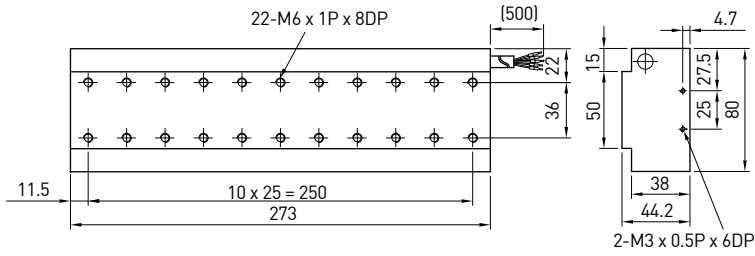
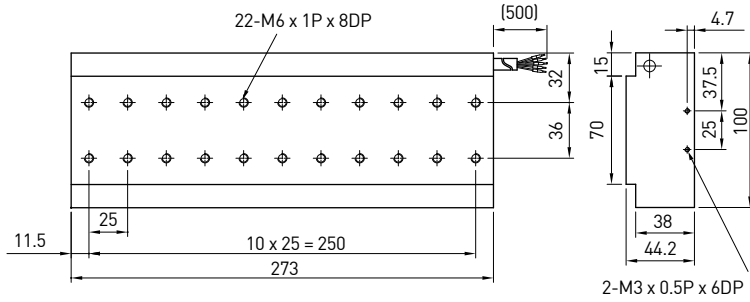
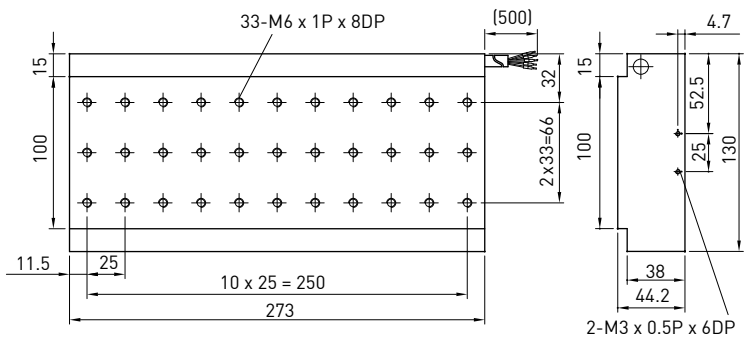
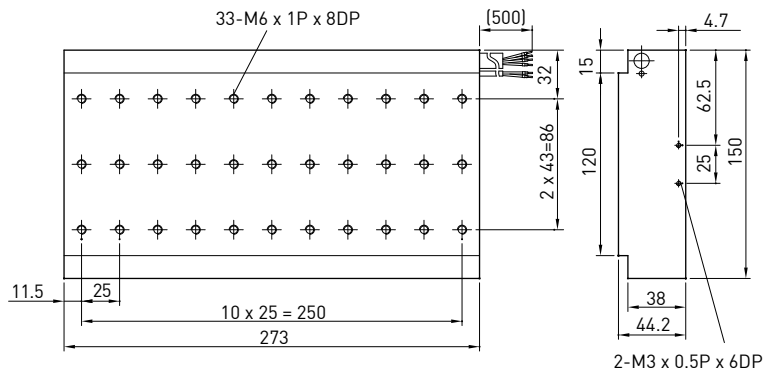
**LMS17 動子尺寸圖**



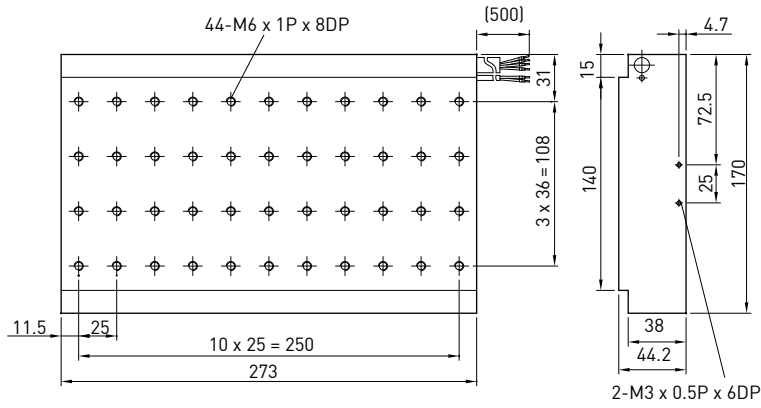


# 定位系統

## 線性馬達元件

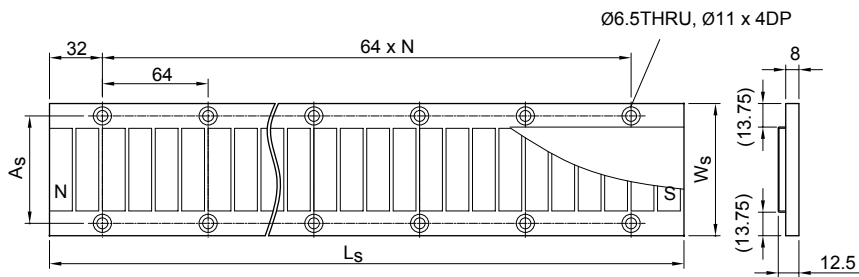
**LMS27 動子尺寸圖**

**LMS37(L) 動子尺寸圖**

**LMS47(L) 動子尺寸圖**

**LMS57(L) 動子尺寸圖**


**LMS67(L) 動子尺寸圖**

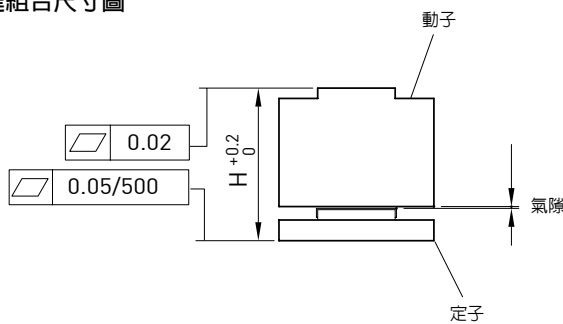


**LMS 定子尺寸圖**

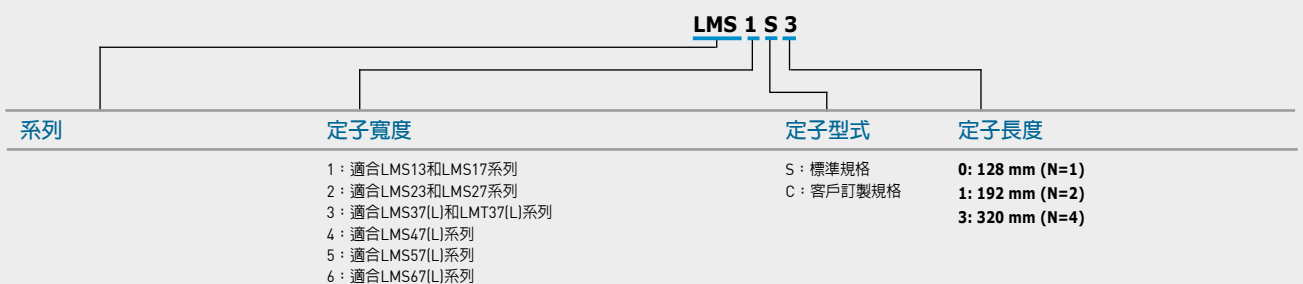
( $L_s$ ,  $A_s$ ,  $W_s$  和  $H$  的值：參照表 4.1)



**LMS 線性馬達組合尺寸圖**



**LMS 定子型號編碼說明**



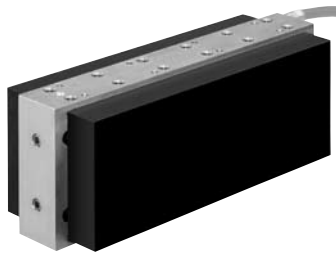
# 定位系統

## 線性馬達元件

### 4.2 線性馬達LMSC系列

HIWIN LMSC同步線性馬達為鐵心式馬達，與LMS系列有相同特性但大約有2倍的推力。由於動子特殊排列在兩定子間，動定子間相互間的吸引力會抵銷。因此滑軌的負荷大幅減輕，在極小的體積內可以達到相當高的推力密度。

- 大推力常數
- 可水冷
- 磁吸力互相抵銷
- 滑軌不受磁吸力作用產生預壓
- 同一運動軸上可安裝多個動子
- 行程無限制



LMSC系列馬達推力圖

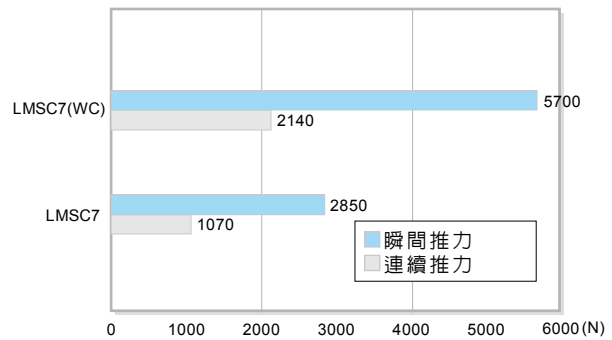


表4.2 線性馬達規格，LMSC系列

	符號	單位	LMSC7	LMSC7(WC) <sup>2)</sup>	LMSC7L	LMSC7L (WC) <sup>2)</sup>
連續推力	$F_c$	N	1070	2140	1070	2140
連續電流	$I_c$	A(rms)	3.9	7.9	7.9	15.7
瞬間推力(1s)	$F_p$	N	2850	5700	2850	5700
瞬間電流(1s)	$I_p$	A(rms)	21.0	42.0	42.0	84.0
推力常數	$K_f$	N/A (rms)	271	271	136	136
動子及定子間吸力	$F_a$	N	0 <sup>1)</sup>	0 <sup>1)</sup>	0 <sup>1)</sup>	0 <sup>1)</sup>
線圈最高溫度	$T_{max}$	°C	120	120	120	120
電氣時間常數	$K_e$	ms	10.5	10.5	10.0	10.0
電阻(線間, 25°C)	$R_{25}$	$\Omega$	17.8	17.8	4.2	4.2
電感(線間)	L	mH	206.8	206.8	46.2	46.2
極對距	$2\tau$	mm	32	32	32	32
馬達線繞曲半徑	$R_{bend}$	mm	37.5	37.5	37.5	37.5
反電動勢常數(線間)	$K_v$	Vrms/(m/s)	141	141	71	71
馬達常數(25°C)	$K_m$	$N/\sqrt{W}$	45.7	45.7	47.2	47.2
熱阻	$R_{th}$	°C/W	0.17	0.04	0.18	0.05
熱感測開關			3 PTC SNM120 In Series			
DC bus		V	500			
動子質量	$M_f$	kg	14.0	14.0	14.0	14.0
定子單位質量	$M_s$	kg/m	16.4	16.4	16.4	16.4
定子寬度	$W_s$	mm	100	100	100	100
定子長度/數值 N	$L_s$	mm	128mm/N=1, 192mm/N=2, 320mm/N=4			
定子固定孔位	$A_s$	mm	85	85	85	85
組合寬	H	mm	131.5	131.5	131.5	131.5

註：1) 0：兩邊相同的吸力互相抵銷

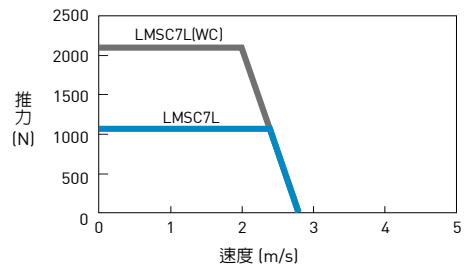
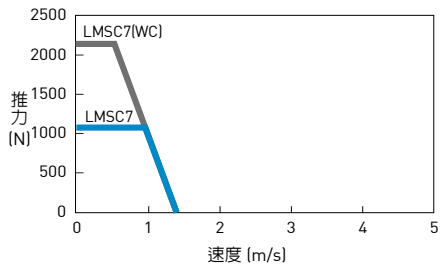
2) WC：水冷

除了標示WC的地方之外，本表數據均為無強制冷卻下之值。

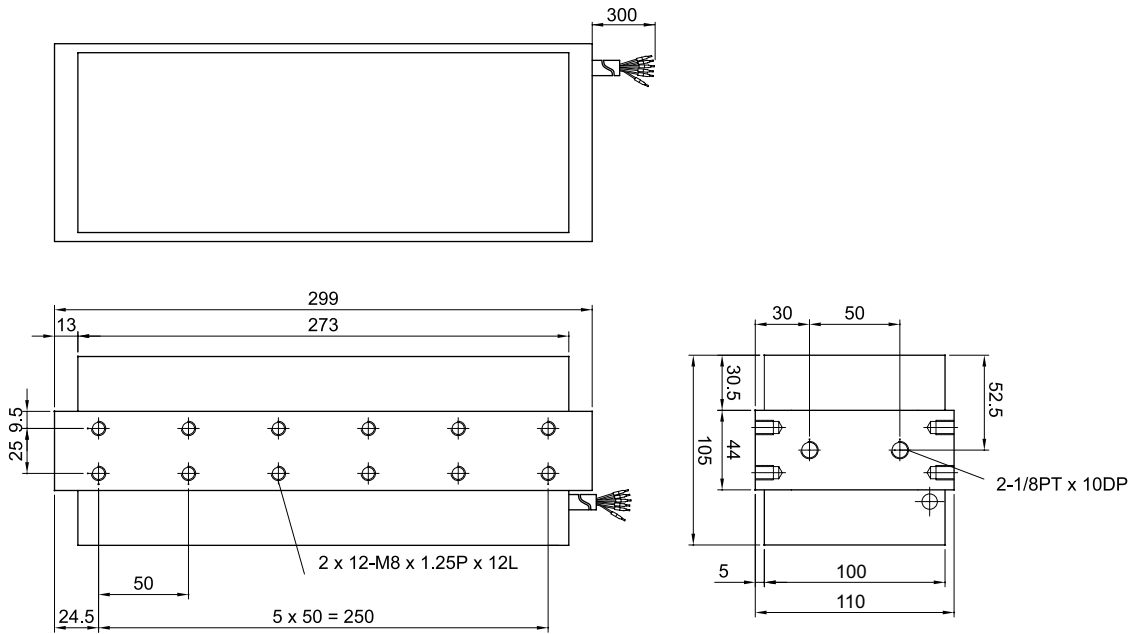
除了尺寸規格以外，其餘規格有±10%的誤差範圍。

### LMSC系列之F-V 曲線

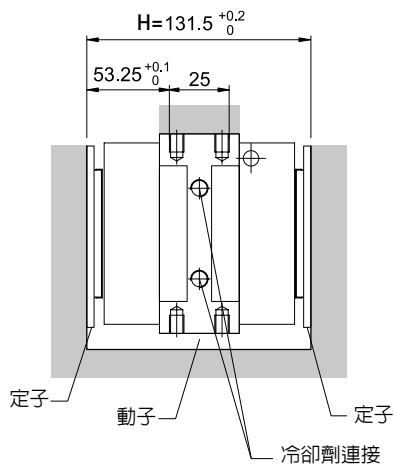
推力與速度曲線圖(DC bus voltage = 300 VDC)



### LMSC7(L)動子尺寸圖



### LMSC7(L)線性馬達組合尺寸圖



# 定位系統

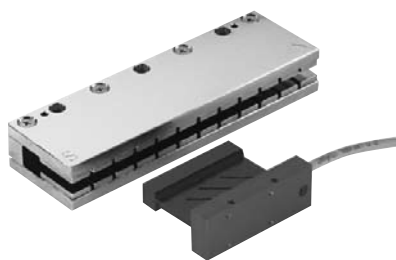
## 線性馬達元件

### 4.3 線性馬達LMC系列

#### 4.3.1 線性馬達 LMCA, LMCB, LMCC 系列

HIWIN LMC同步線性馬達是天生短跑選手。質輕，且有極佳動態特性。這是由於動子沒有鐵心，線圈採用特殊方式封裝，所以運動只需負擔一點本身重量。二次側是由永久磁鐵所造的U形定子所組成。

- 3相
- 極佳動態特性
- 優秀的同步及高速協調
- 小慣量、高加速
- 安裝體積小
- 無頓力
- 同一運動軸可搭配多個動子



LMCA, LMCB, LMCC 系列馬達推力圖

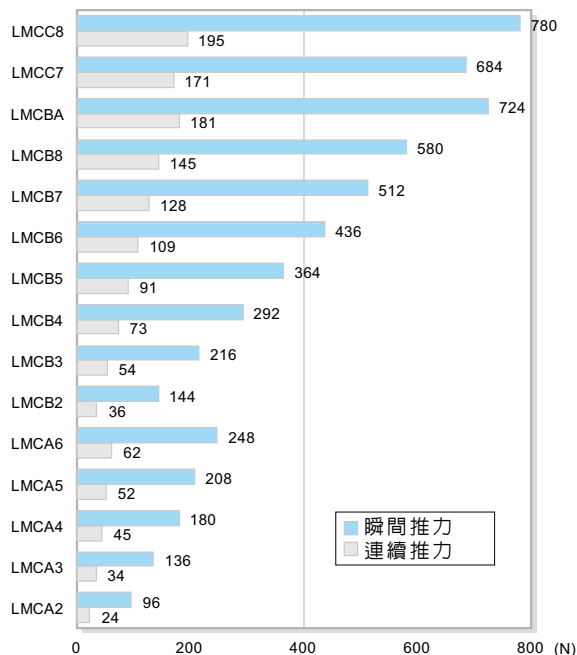
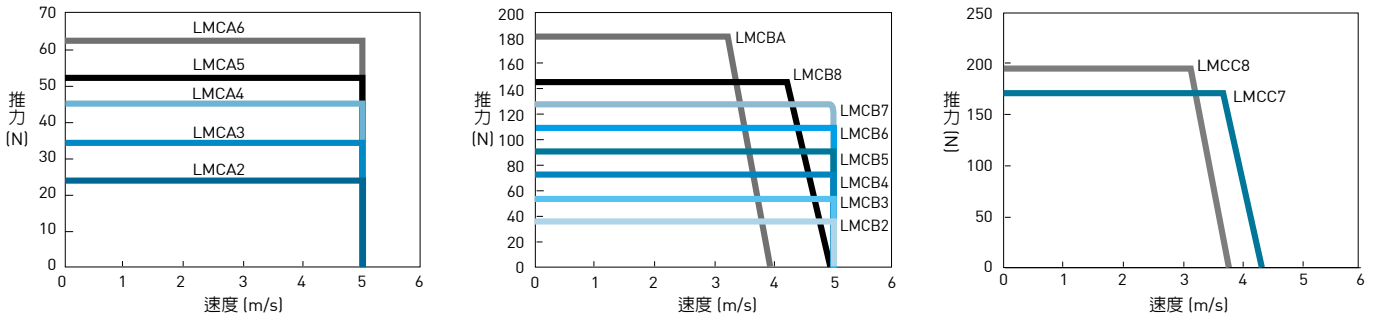


表4.3 線性馬達規格，LMCA, LMCB, LMCC 系列

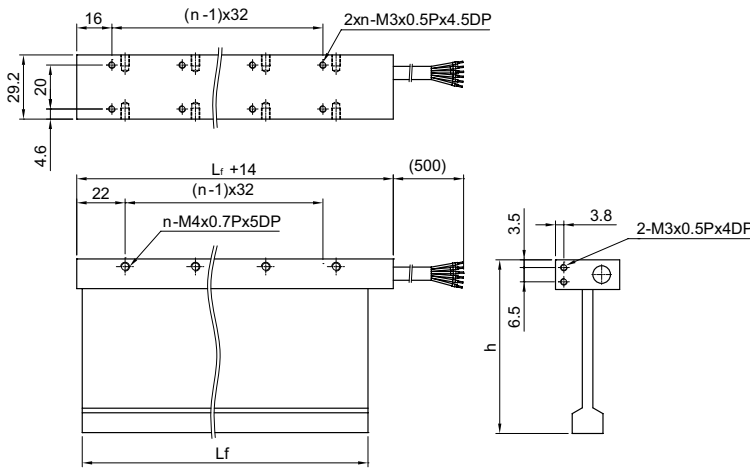
	符號	單位	LMCA2	LMCA3	LMCA4	LMCA5	LMCA6	LMCB2	LMCB3	LMCB4	LMCB5	LMCB6	LMCB7	LMCB8	LMCBA	LMCC7	LMCC8
連續推力	$F_c$	N	24	34	45	52	62	36	54	73	91	109	128	145	181	171	195
連續電流	$I_c$	A (rms)	2.3	2.1	2.1	1.8	1.8	2.0	2.0	2.0	2.0	2.0	2.0	2.0	2.0	2.0	2.0
瞬間推力(1s)	$F_p$	N	96	136	180	208	248	144	216	292	364	436	512	580	724	684	780
瞬間電流(1s)	$I_p$	A (rms)	9.2	8.4	8.4	7.2	7.2	8	8	8	8	8	8	8	8	8	8
推力常數	$K_f$	N/A (rms)	10.6	15.8	21.2	28.2	33.8	18.1	27.2	36.3	45.4	54.5	63.5	72.5	90.6	85.4	97.5
線圈最高溫度	$T_{max}$	°C	100	100	100	100	100	100	100	100	100	100	100	100	100	100	100
電氣時間常數	$K_e$	ms	0.4	0.3	0.3	0.3	0.3	0.4	0.4	0.4	0.4	0.4	0.3	0.3	0.3	0.3	0.3
電阻(線間, 25°C)	$R_{25}$	Ω	2.7	4.1	5.4	6.7	8.2	3.6	5.4	7.1	9	10.7	12.6	14.6	17.9	15.8	18.2
電感(線間)	L	mH	1.0	1.4	1.9	2.3	2.8	1.4	1.9	2.6	3.2	3.8	4.4	5.0	6.2	5.5	6.3
極對距	$2\tau$	mm	32	32	32	32	32	32	32	32	32	32	32	32	32	32	32
馬達線繞曲半徑	$R_{bend}$	mm	37.5	37.5	37.5	37.5	37.5	37.5	37.5	37.5	37.5	37.5	37.5	37.5	37.5	37.5	37.5
反電動勢常數(線間)	$K_v$	Vrms/(m/s)	5.9	8.8	11.9	14.5	17.4	10.1	15.2	20.0	24.8	29.3	34.7	40.0	50.0	45.4	51.9
馬達常數(25°C)	$K_m$	N/√W	5.2	6.5	7.5	9.1	9.8	7.7	9.5	11.2	12.4	13.6	14.7	15.5	17.5	17.6	18.7
熱阻	$R_{th}$	°C/W	2.80	2.21	1.68	1.84	1.50	2.77	1.85	1.41	1.11	0.93	0.79	0.68	0.56	0.63	0.55
熱感測開關			3組 PTC SNM100 串聯														
DC bus		V	500														
動子質量	$M_f$	kg	0.15	0.23	0.31	0.38	0.45	0.2	0.29	0.38	0.48	0.58	0.68	0.72	0.88	0.74	0.76
定子單位質量	$M_s$	kg/m	7	7	7	7	7	12	12	12	12	12	12	12	12	21	21
動子長度/數值 n	$L_f$	mm	66/2	98/3	130/4	162/5	194/6	66/2	98/3	130/4	162/5	194/6	226/7	258/8	322/10	226/7	258/8
動子高度	h	mm	59	59	59	59	59	79	79	79	79	79	79	79	79	99	99
定子高度	$H_s$	mm	60	60	60	60	60	80	80	80	80	80	80	80	80	103	103
定子寬度	$W_s$	mm	31.2	31.2	31.2	31.2	31.2	31.2	31.2	31.2	31.2	31.2	31.2	31.2	31.2	35.2	35.2
定子長度/數值 N	$L_s$	mm	128mm/N=2, 192mm/N=3, 320mm/N=5														
總安裝高度	H	mm	74.5	74.5	74.5	74.5	74.5	94.5	94.5	94.5	94.5	94.5	94.5	94.5	94.5	117.5	117.5

註：本表數據均為無強制冷卻下之值，除了尺寸規格以外，其餘規格有±10%的誤差範圍

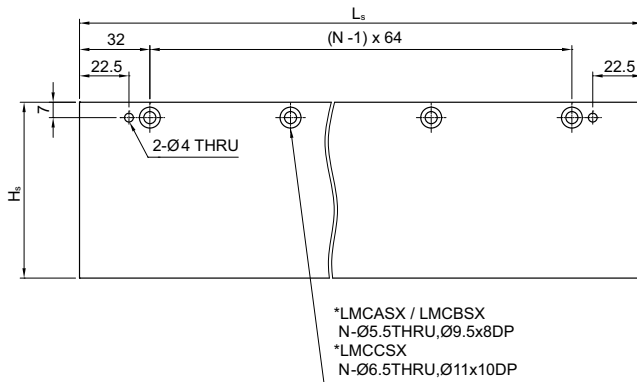
**LMCA,LMCB,LMCC系列之F-V曲線**  
 推力與速度曲線圖(DC bus voltage = 300 VDC)



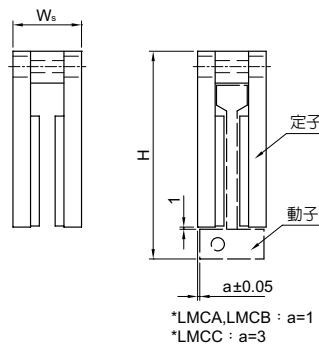
**LMCA,LMCB,LMCC系列之動子尺寸圖**  
 (L<sub>f</sub>, h和n的值：參照表4.3)



**LMCA,LMCB,LMCC系列之定子尺寸圖**  
 (L<sub>s</sub>,H<sub>s</sub>,W<sub>s</sub>和N的值：參照表4.3)



**LMCA,LMCB,LMCC系列之組合尺寸圖**  
 (H的值：參照表4.3)



**LMCA, LMCB和LMCC定子型號編碼說明**

系列	定子高度	定子型式	定子長度
LMCA S 3	A: 60 mm B: 80 mm C: 103 mm	S: 標準規格	0: 128 mm (N=2) 1: 192 mm (N=3) 3: 320 mm (N=5)

# 定位系統

## 線性馬達元件

### 4.3.2 線性馬達 LMCD, LMCE 系列

HIWIN LMC同步線性馬達是天生短跑選手。質輕，且有極佳動態特性。這是由於動子沒有鐵心，線圈採用特殊方式封裝，所以運動只需負擔一點本身重量。二次側是由永久磁鐵所造的U形定子所組成。

- 3相
- 極佳動態特性
- 優秀的同步及高速協調
- 小慣量,高加速
- 安裝體積小
- 無頓力
- 同一運動軸可搭配多個動子

LMCD,LMCE系列馬達推力圖

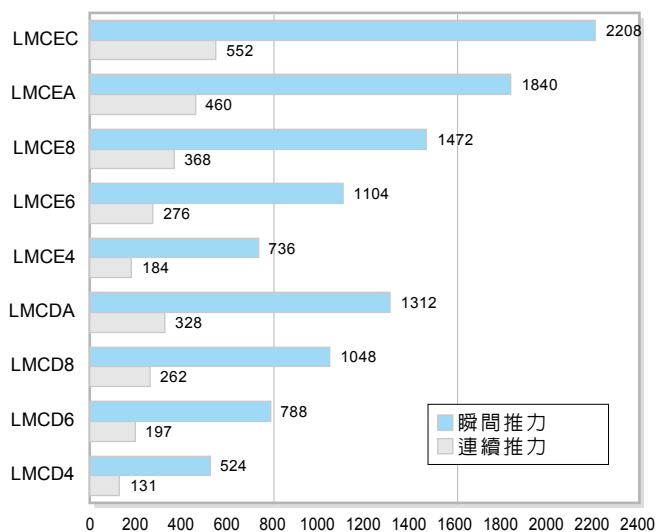


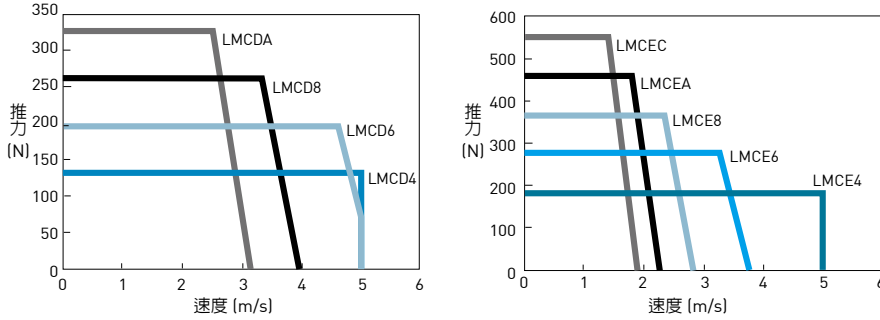
表4.4 線性馬達規格，LMCD, LMCE 系列

	符號	單位	LMCD4	LMCD6	LMCD8	LMCEA	LMCE4	LMCE6	LMCE8	LMCEA	LMCEC
連續推力	$F_c$	N	131	197	262	328	184	276	368	460	552
連續電流	$I_c$	A (rms)	3.25	3.25	3.25	3.25	3.25	3.25	3.25	3.25	3.25
瞬間推力(1s)	$F_p$	N	524	788	1048	1312	736	1104	1472	1840	2208
瞬間電流(1s)	$I_p$	A (rms)	13	13	13	13	13	13	13	13	13
推力常數	$K_f$	N/A (rms)	40.3	60.6	80.6	100.9	56.6	84.9	113.2	141.5	169.8
線圈最高溫度	$T_{max}$	°C	100	100	100	100	100	100	100	100	100
電氣時間常數	$K_e$	ms	0.5	0.5	0.5	0.5	0.5	0.5	0.5	0.5	0.5
電阻(線間, 25°C)	$R_{25}$	Ω	4.6	7.1	9	11.6	5.6	8.4	11	13.8	16.7
電感(線間)	L	mH	2.3	3.5	4.7	5.8	2.9	4.4	5.9	7.3	8.8
極對距	$2\tau$	mm	60	60	60	60	60	60	60	60	60
馬達線繞曲半徑	$R_{bend}$	mm	37.5	37.5	37.5	37.5	37.5	37.5	37.5	37.5	37.5
反電動勢常數(線間)	$K_v$	Vrms/(m/s)	25	38	50	63	35	53	70	88	106
馬達常數(25°C)	$K_m$	N/√W	14.6	17.8	20	22.2	19.1	23.4	27	30.2	33.2
熱阻	$R_{th}$	°C/W	0.82	0.53	0.42	0.33	0.68	0.45	0.34	0.27	0.23
熱感測開關			3組 PTC SNM100 串聯								
DC bus		V	500								
動子質量	$M_f$	kg	0.88	1.32	1.76	2.20	1.23	1.84	2.46	3.08	3.70
定子單位質量	$M_s$	kg/m	16	16	16	16	20	20	20	20	20
動子長度/數值 n	$L_f$	mm	260/7	380/10	500/13	620/16	260/7	380/10	500/13	620/16	740/19
動子高度	h	mm	87.5	87.5	87.5	87.5	107.5	107.5	107.5	107.5	107.5
定子高度	$H_s$	mm	86.8	86.8	86.8	86.8	106.8	106.8	106.8	106.8	106.8
定子寬度	$W_s$	mm	35.5	35.5	35.5	35.5	35.5	35.5	35.5	35.5	35.5
定子長度/數值 N	$L_s$	mm	120mm/N=2, 180mm/N=3, 300mm/N=5								
總安裝高度	H	mm	105	105	105	105	125	125	125	125	125

註：本表數據均為無強制冷卻下之值，除了尺寸規格以外，其餘規格有±10%的誤差範圍

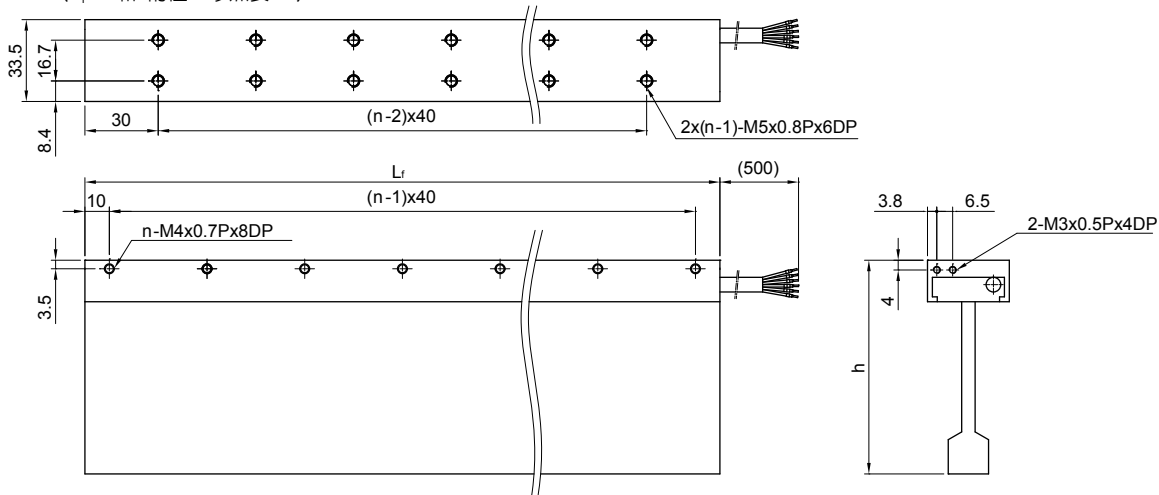
### LMCD, LMCE系列之F-V曲線

推力與速度曲線圖( DC bus voltage = 300 VDC)



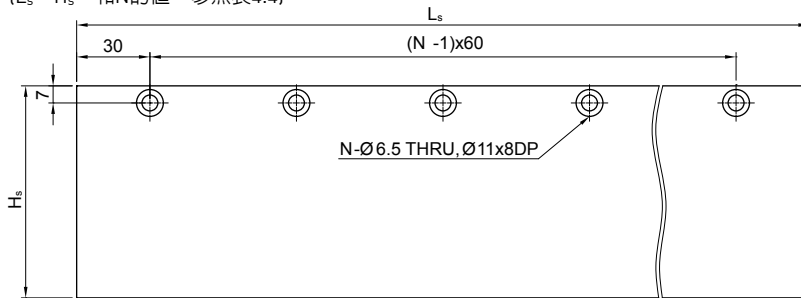
### LMCD, LMCE系列之動子尺寸圖

( $L_f$ ,  $h$ 和 $n$ 的值：參照表4.4)



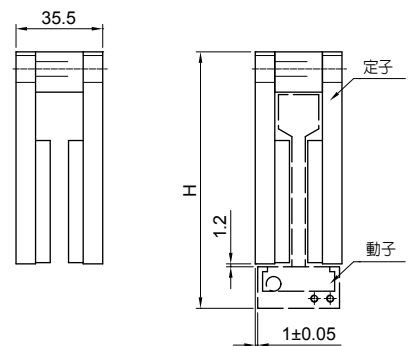
### LMCD, LMCE系列之定子尺寸圖

( $L_s$ ,  $H_s$ , 和 $N$ 的值：參照表4.4)

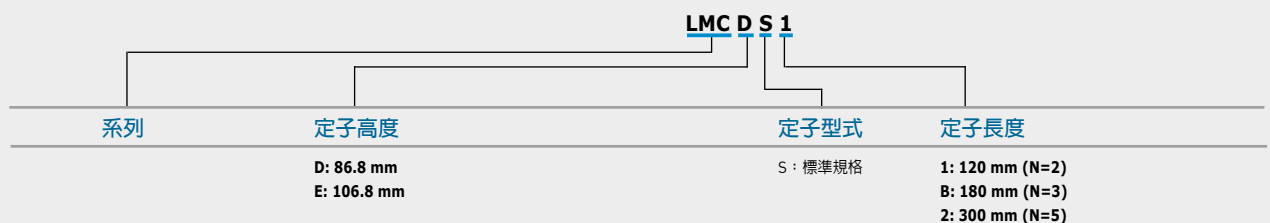


### LMCD, LMCE系列之組合尺寸圖

( $H$ 的值：參照表4.4)



## LMCD和LMCE定子型號編碼說明





## 定位系統

### 線性馬達元件

#### 4.3.3 線性馬達 LMCF 系列

HIWIN LMC同步線性馬達是天生短跑選手。質輕，且有極佳動態特性。這是由於動子沒有鐵心，線圈採用特殊方式封裝，所以運動只需負擔一點本身重量。二次側是由永久磁鐵所造的U形定子所組成。

- 3相
- 極佳動態特性
- 優秀的同步及高速協調
- 小慣量,高加速
- 安裝體積小
- 無頓力
- 同一運動軸可搭配多個動子

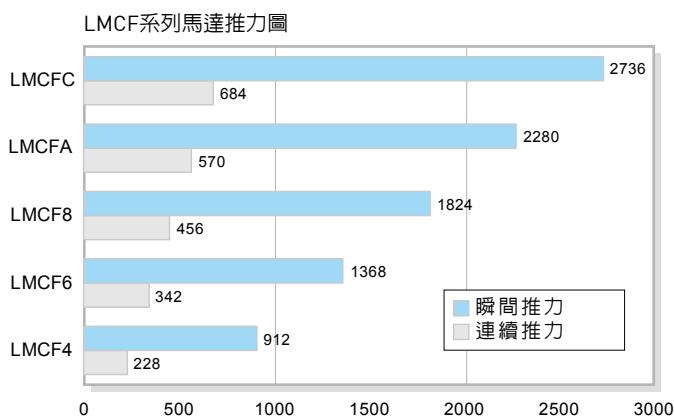


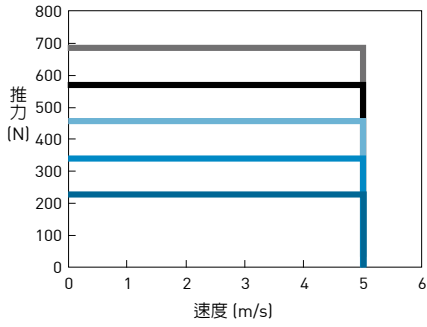
表4.5 線性馬達規格，LMCF 系列

	符號	單位	LMCF4	LMCF6	LMCF8	LMCFA	LMCFC
連續推力	$F_c$	N	228	342	456	570	684
連續電流	$I_c$	A (rms)	3.8	5.7	7.6	9.5	11.4
瞬間推力(1s)	$F_p$	N	912	1368	1824	2280	2736
瞬間電流(1s)	$I_p$	A (rms)	15.2	22.8	30.4	38	45.6
推力常數	$K_f$	N/A (rms)	60	60	60	60	60
線圈最高溫度	$T_{max}$	°C	100	100	100	100	100
電氣時間常數	$K_e$	ms	1	1	1	1	1
電阻(線間, 25°C)	$R_{25}$	Ω	3.4	2.3	1.7	1.4	1.1
電感(線間)	L	mH	3.4	2.3	1.7	1.4	1.1
極對距	$2\tau$	mm	60	60	60	60	60
馬達線繞曲半徑	$R_{bend}$	mm	57.5	57.5	57.5	57.5	57.5
反電動勢常數(線間)	$K_v$	Vrms/(m/s)	34.4	34.4	34.4	34.4	34.4
馬達常數(25°C)	$K_m$	N/√W	26.7	32.7	37.7	42.2	46.2
熱阻	$R_{th}$	°C/W	0.82	0.55	0.41	0.33	0.27
熱感測開關			3組 PTC SNM100 串聯				
DC bus		V	500				
動子質量	$M_f$	kg	2.5	3.75	5	6.25	7.5
定子單位質量	$M_s$	kg/m	25.6	25.6	25.6	25.6	25.6
動子長度/數值 n	$L_f$	mm	260/7	380/10	500/13	620/16	740/19
動子高度	h	mm	152.5	152.5	152.5	152.5	152.5
定子高度	$H_s$	mm	131.3	131.3	131.3	131.3	131.3
定子寬度	$W_s$	mm	41.1	41.1	41.1	41.1	41.1
定子長度/數值 N	$L_s$	mm	120mm/N=2, 180mm/N=3, 300mm/N=5				
總安裝高度	H	mm	172	172	172	172	172

註：本表數據均為無強制冷卻下之值，除了尺寸規格以外，其餘規格有±10%的誤差範圍

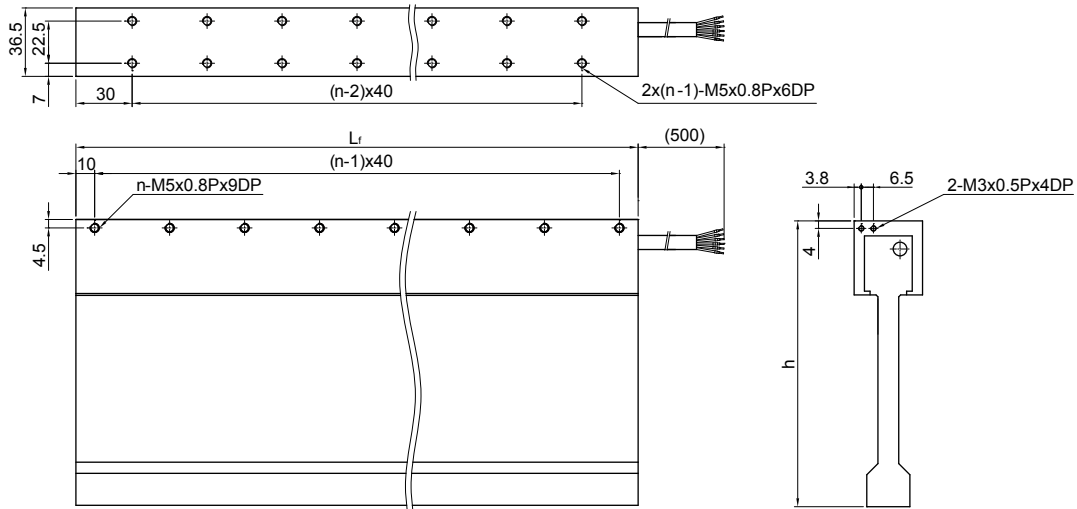
**LMCF系列之F-V曲線**

推力與速度曲線圖( DC bus voltage = 300 VDC)



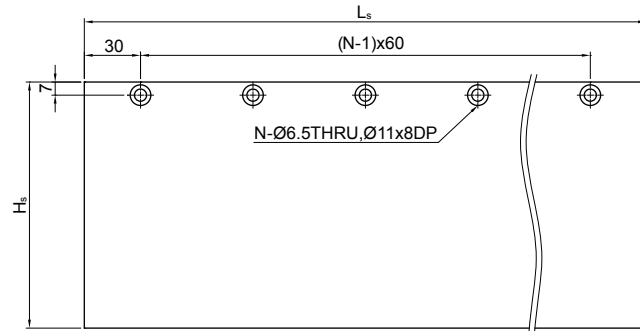
**LMCF系列之動子尺寸圖**

( $L_f$ ,  $h$ 和 $n$ 的值：參照表4.5)



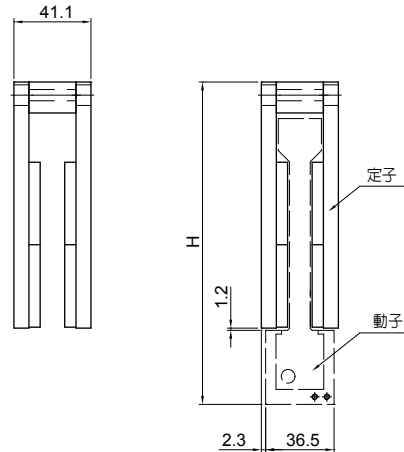
**LMCF系列之定子尺寸圖**

( $L_s$ ,  $H_s$ 和 $N$ 的值：參照表4.5)

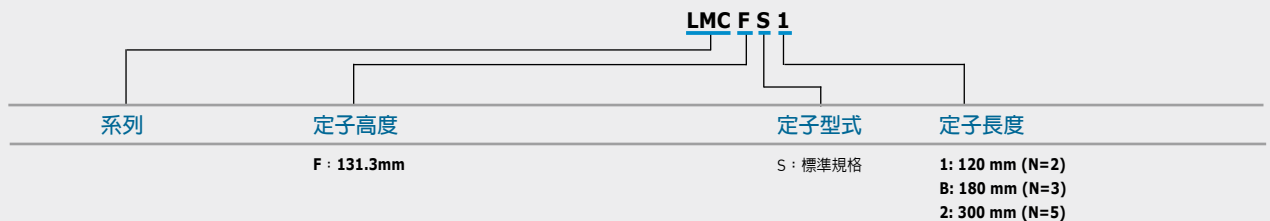


**LMCF系列之組合尺寸圖**

( $H$ 的值：參照表4.5)



**LMCF定子型號編碼說明**



## 定位系統

### 線性馬達元件

#### 4.4 線性馬達LMF系列

LMF三相馬達是由鐵心(內建的水冷機構)構成一次側(動子)與永久磁鐵構成的二次側(定子)組成。由於定子可無限延長，所以行程將不受限制。此系列馬達擁有非常高的功率密度以及極低的頓力。

- 3相
- 水冷
- UL 認證
- 低頓力
- 行程不受限



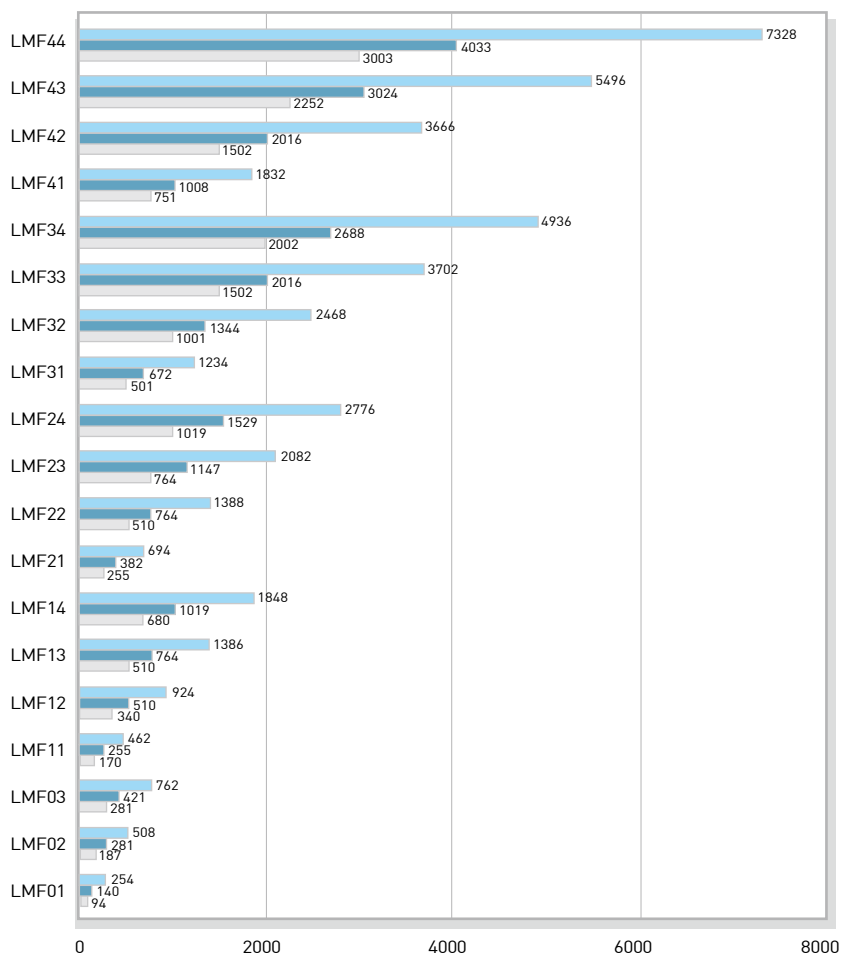
表4.6 線性馬達規格，LMF系列

	符號	單位	LMF01	LMF01L	LMF02	LMF02L	LMF03	LMF03L	LMF11	LMF11L	LMF12	LMF12L	LMF13	LMF13L	LMF14	LMF14L
連續推力	$F_c$	N	94	94	187	187	281	281	170	170	340	340	510	510	680	680
連續電流	$I_c$	A(rms)	2.0	4.7	4.0	9.4	5.9	14.1	2.0	4.7	4.0	9.4	5.9	14.1	7.9	18.7
連續推力(WC)	$F_c$	N	140	140	281	281	421	421	255	255	510	510	764	764	1019	1019
連續電流(WC)	$I_c$	A(rms)	3.0	7.0	5.9	14.1	8.9	21.1	3.0	7.0	5.9	14.1	8.9	21.1	11.9	28.1
瞬間推力(1s)	$F_p$	N	254	254	508	508	762	762	462	462	924	924	1386	1386	1848	1848
瞬間電流(1s)	$I_p$	A(rms)	5.4	12.7	10.8	25.4	16.2	38.1	5.4	12.7	10.8	25.5	16.2	38.2	21.6	51.0
推力常數	$K_f$	N/A (rms)	47.3	20.0	47.3	20.0	47.3	20.0	85.8	36.3	85.8	36.3	85.8	36.3	85.8	36.3
動子與定子間吸力	$F_a$	N	570	570	1140	1140	1710	1710	954	954	1909	1909	2863	2863	3818	3818
線圈最高溫度	$T_{max}$	°C	120	120	120	120	120	120	120	120	120	120	120	120	120	120
電氣時間常數	$K_e$	ms	4.3	7.7	4.4	7.7	4.3	7.8	4.9	8.6	4.9	8.6	4.8	8.7	4.9	8.9
電阻(線間, 25°C)	$R_{25}$	Ω	9.0	2.1	4.4	1.1	3.0	0.7	12.4	3.0	6.2	1.5	4.4	1.0	3.1	0.7
電感(線間)	L	mH	39.0	16.5	19.3	8.2	12.9	5.5	60.7	25.7	30.4	12.9	21.0	8.9	15.2	6.4
極對距	$2\tau$	mm	30	30	30	30	30	30	30	30	30	30	30	30	30	30
反電動勢常數(線間)	$K_v$	Vrms/(m/s)	27	11	27	11	27	11	49	21	49	21	49	21	49	21
馬達常數(25°C)	$K_m$	N/√W	12.8	11.1	18.2	15.8	22.5	19.6	19.7	17.2	27.9	24.3	33.6	29.3	39.9	34.8
熱阻	$R_{th}$	°C/W	1.33	1.33	0.68	0.68	0.46	0.46	0.97	0.97	0.48	0.48	0.31	0.31	0.25	0.25
熱阻(WC)	$R_{th}$	°C/W	0.59	0.59	0.31	0.31	0.20	0.20	0.43	0.43	0.22	0.22	0.14	0.14	0.11	0.11
熱感測開關			1 x KTY84-130+ 1 x (3 組 PTC SNM120 串聯)													
最大DC bus 電壓	V		600													
動子質量	$M_f$	kg	1.5	1.5	2.3	2.3	3.1	3.1	2.4	2.4	4	4	5.6	5.6	7.6	7.6
定子單位質量	$M_s$	kg/m	3.7	3.7	3.7	3.7	3.7	3.7	5.8	5.8	5.8	5.8	5.8	5.8	5.8	5.8
定子寬度	$W_s$	mm	58	58	58	58	58	58	88	88	88	88	88	88	88	88
定子長度/數值 N	$L_s$	mm	120mm/N=2, 180mm/N=3, 300mm/N=5													
定子固定孔位	$W_{s1}$	mm	48	48	48	48	48	48	74	74	74	74	74	74	74	74
總安裝高度	H	mm	48.5	48.5	48.5	48.5	48.5	48.5	48.5	48.5	48.5	48.5	48.5	48.5	48.5	48.5

註：WC = 強制水冷

除尺寸以外，所有規格有±10%的誤差範圍

LMF 馬達推力圖



■ 瞬間推力  
■ 連續推力(WC)  
■ 連續推力

表4.7 線性馬達規格，LMF系列

	符號	單位	LMF21	LMF21L	LMF22	LMF22L	LMF23	LMF23L	LMF24	LMF24L	LMF31	LMF31L	LMF32	LMF32L	
連續推力	$F_c$	N	255	255	510	510	764	764	1019	1019	501	501	1001	1001	
連續電流	$I_c$	A(rms)	2.0	4.7	4.0	9.4	5.9	14.0	7.9	18.7	3.9	8.5	7.7	17.0	
連續推力(WC)	$F_c$	N	382	382	764	764	1147	1147	1529	1529	672	672	1344	1344	
連續電流(WC)	$I_c$	A(rms)	3.0	7.0	5.9	14.0	8.9	21.1	11.9	28.1	5.2	11.4	10.3	22.8	
瞬間推力 (1s)	$F_p$	N	694	694	1388	1388	2082	2082	2776	2776	1234	1234	2468	2468	
瞬間電流 (1s)	$I_p$	A(rms)	5.4	12.8	10.8	25.5	16.2	38.3	21.6	51.0	9.4	20.9	18.8	41.8	
推力常數	$K_f$	N/A (rms)	128.7	54.4	128.7	54.4	128.7	54.4	128.7	54.4	130.0	59.0	130.0	59.0	
動子與定子間吸力	$F_a$	N	1431	1431	2863	2863	4294	4294	5727	5727	3430	3430	6860	6860	
線圈最高溫度	$T_{max}$	°C	120	120	120	120	120	120	120	120	120	120	120	120	
電氣時間常數	$K_e$	ms	5.0	8.8	5.2	9.1	5.1	9.3	5.3	9.5	4.4	7.2	7.8	13.0	
電阻(線間, 25°C)	$R_{25}$	$\Omega$	17.2	4.1	8.6	2.1	5.8	1.4	4.3	1.0	6.0	1.7	3.0	0.8	
電感(線間)	L	mH	85.6	36.2	44.3	18.7	29.7	12.6	22.6	9.6	26.6	12.1	23.3	10.6	
極對距	$2\tau$	mm	30	30	30	30	30	30	30	30	46	46	46	46	
反電動勢常數(線間)	$K_v$	Vrms/(m/s)	73.5	31	73.5	31	73.5	31	73.5	31	59.1	27	59.1	27	
馬達常數(25°C)	$K_m$	N/√W	25.1	21.9	35.5	30.9	43.9	38.2	50.8	44.2	42.8	37.3	61.3	53.4	
熱阻	$R_{th}$	°C/W	0.70	0.70	0.35	0.35	0.24	0.24	0.18	0.18	0.53	0.53	0.27	0.27	
熱阻(WC)	$R_{th}$	°C/W	0.31	0.31	0.16	0.16	0.10	0.10	0.08	0.08	0.30	0.30	0.15	0.15	
熱感測開關			1 x KTY84-130+ 1 x (3 組 PTC SNM120 串聯)												
最大DC bus 電壓	V		600												
動子質量	$M_f$	kg	3.2	3.2	5.5	5.5	8	8	10.4	10.4	6.4	6.4	11.7	11.7	
定子單位質量	$M_s$	kg/m	9.8	9.8	9.8	9.8	9.8	9.8	9.8	9.8	16.2	16.2	16.2	16.2	
定子寬度	$W_s$	mm	118	118	118	118	118	118	118	118	134	134	134	134	
定子長度/數值 N	$L_s$	mm	120mm/N=2, 180mm/N=3, 300mm/N=5							184mm/N=2, 276mm/N=3, 460mm/N=5					
定子固定孔位	$W_{s1}$	mm	104	104	104	104	104	104	104	104	115	115	115	115	
總安裝高度	H	mm	50.5	50.5	50.5	50.5	50.5	50.5	50.5	50.5	64.1	64.1	64.1	64.1	

註：WC = 強制水冷  
除尺寸以外，所有規格有 ±10% 的誤差範圍

# 定位系統

## 線性馬達元件

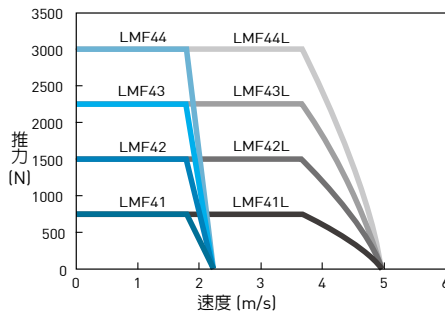
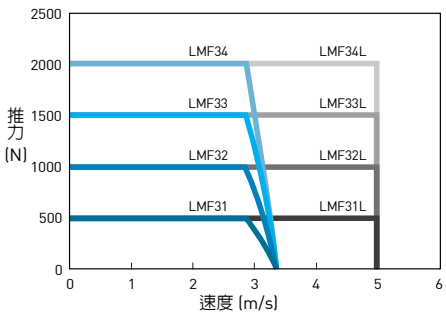
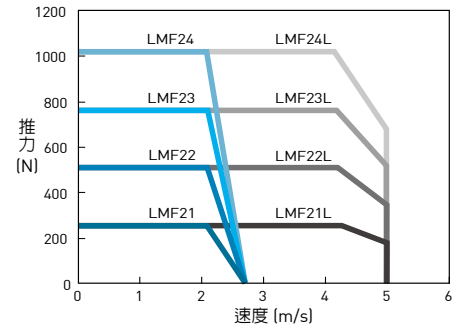
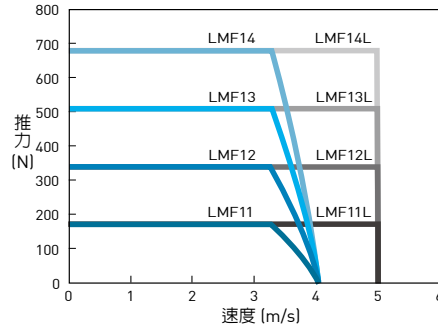
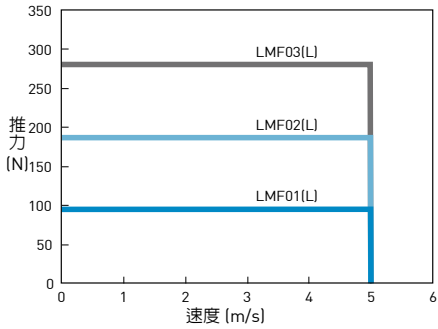
表4.8 線性馬達規格，LMF系列

	符號	單位	LMF33	LMF33L	LMF34	LMF34L	LMF41	LMF41L	LMF42	LMF42L	LMF43	LMF43L	LMF44	LMF44L
連續推力	$F_c$	N	1502	1502	2002	2002	751	751	1502	1502	2252	2252	3003	3003
連續電流	$I_c$	A(rms)	11.6	25.5	15.4	33.9	3.9	8.5	7.7	17.0	11.6	25.4	15.4	33.9
連續推力(WC)	$F_c$	N	2016	2016	2688	2688	1008	1008	2016	2016	3024	3024	4033	4033
連續電流(WC)	$I_c$	A(rms)	15.5	34.2	20.7	45.6	5.2	11.4	10.3	22.8	15.5	34.2	20.7	45.6
瞬間推力 (1s)	$F_p$	N	3702	3702	4936	4936	1832	1832	3666	3666	5496	5496	7328	7328
瞬間電流 (1s)	$I_p$	A(rms)	28.2	62.7	37.6	83.7	9.4	20.7	18.8	41.4	28.2	62.1	37.6	82.8
推力常數	$K_f$	N/A (rms)	130.0	59.0	130.0	59.0	195.0	88.5	195.0	88.5	195.0	88.5	195.0	88.5
動子與定子間吸力	$F_a$	N	10290	10290	13720	13720	5145	5145	10290	10290	15435	15435	20580	20580
線圈最高溫度	$T_{max}$	°C	120	120	120	120	120	120	120	120	120	120	120	120
電氣時間常數	$K_e$	ms	8.2	13.6	8.4	14.1	8.6	14.0	8.6	14.4	8.7	14.3	8.5	14.2
電阻(線間, 25°C)	$R_{25}$	$\Omega$	1.9	0.5	1.4	0.4	7.8	2.2	3.9	1.1	2.6	0.7	2.0	0.5
電感(線間)	L	mH	15.6	7.1	11.8	5.4	67.0	30.4	33.5	15.2	22.5	10.2	17.0	7.7
極對距	$2\tau$	mm	46	46	46	46	46	46	46	46	46	46	46	46
反電動勢常數(線間)	$K_v$	Vrms/(m/s)	59.1	27	59.1	27	88.7	40	88.7	40	88.7	40	88.7	40
馬達常數(25°C)	$K_m$	N/ $\sqrt{W}$	76.7	66.8	89.7	78.1	56.3	49.0	80.6	70.2	98.3	85.6	112.6	98.0
熱阻	$R_{th}$	°C/W	0.19	0.19	0.14	0.14	0.40	0.40	0.21	0.21	0.14	0.14	0.10	0.10
熱阻(WC)	$R_{th}$	°C/W	0.11	0.11	0.08	0.08	0.23	0.23	0.12	0.12	0.08	0.08	0.06	0.06
熱感測開關			1 x KTY84-130+ 1 x (3 組 PTC SNM120 串聯)											
最大DC bus 電壓	V		600											
動子質量	$M_f$	kg	17.3	17.3	22.5	22.5	9.5	9.5	16.2	16.2	23	23	29	29
定子單位質量	$M_s$	kg/m	16.2	16.2	16.2	16.2	22.3	22.3	22.3	22.3	22.3	22.3	22.3	22.3
定子寬度	$W_s$	mm	134	134	134	134	180	180	180	180	180	180	180	180
定子長度/數值 N	$L_s$	mm	184mm/N=2, 276mm/N=3, 460mm/N=5											
定子固定孔位	$W_{s1}$	mm	115	115	115	115	161	161	161	161	161	161	161	161
總安裝高度	H	mm	64.1	64.1	64.1	64.1	66.1	66.1	66.1	66.1	66.1	66.1	66.1	66.1

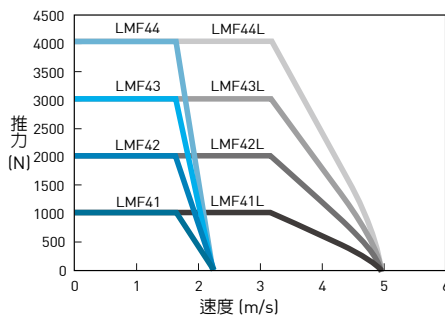
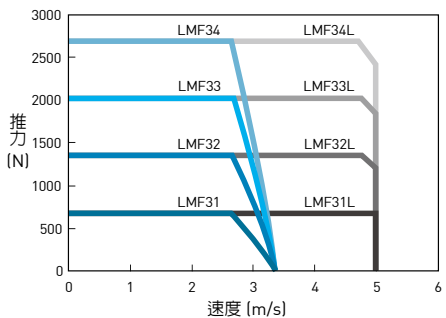
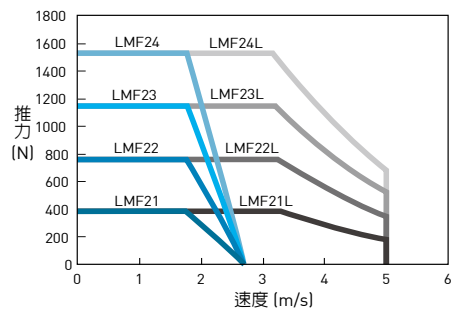
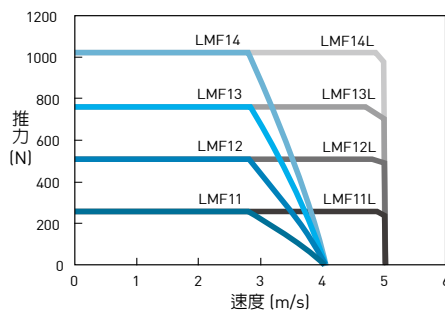
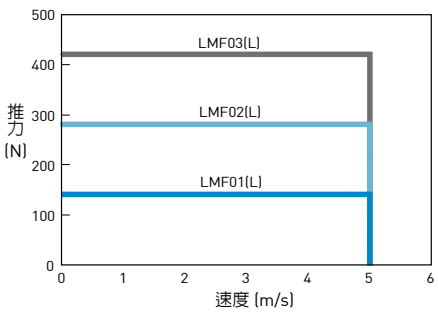
註：WC = 強制水冷

除尺寸以外，所有規格有±10%的誤差範圍

**LMF系列之 F-V 曲線 (無水冷)**  
推力與速度曲線圖 ( DC bus voltage = 300 VDC)



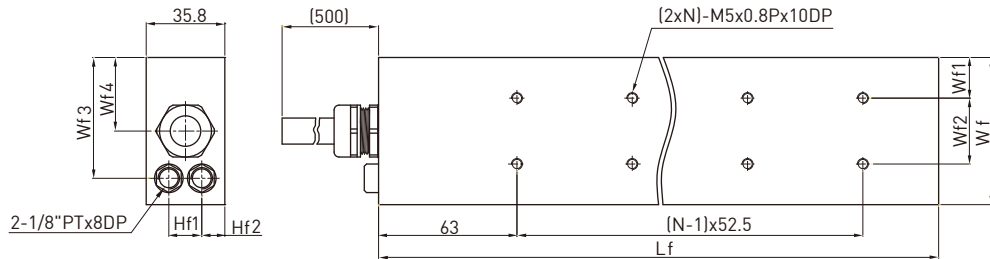
**LMF系列之 F-V 曲線 (強制水冷)**  
推力與速度曲線圖 ( DC bus voltage = 300 VDC)



# 定位系統

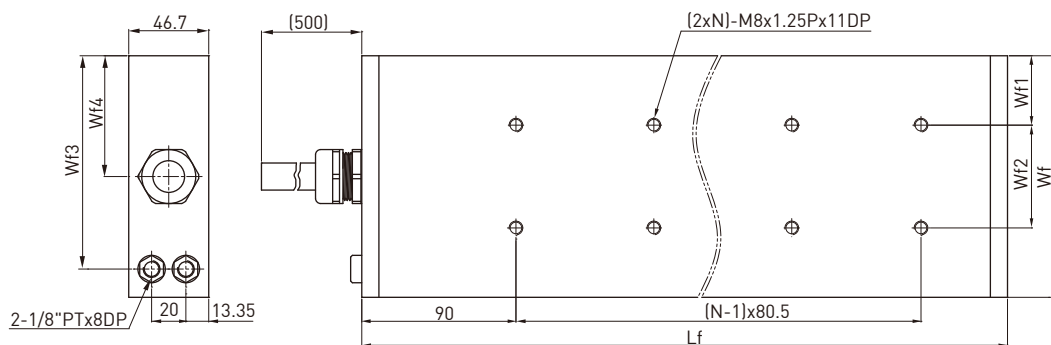
## 線性馬達元件

### LMF 0, 1, 2 系列動子尺寸



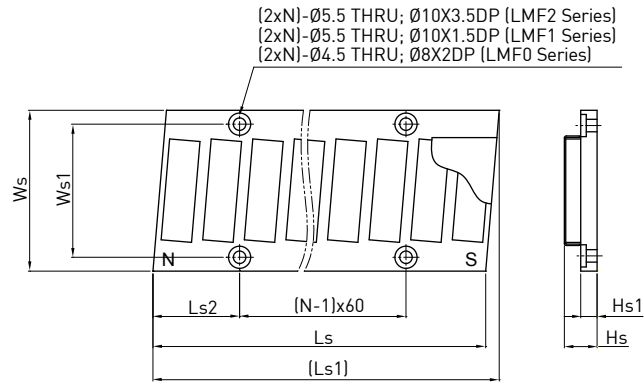
型號	Lf	Wf	Wf1	Wf2	Wf3	Wf4	N	Hf1	Hf2
LMF01	150	67	18.5	30	55	33.5	2	15	10.5
LMF02	255	67	18.5	30	55	33.5	4	15	10.5
LMF03	360	67	18.5	30	55	33.5	6	15	10.5
LMF11	150	96	33	30	81.5	48	2	18	8.9
LMF12	255	96	33	30	81.5	48	4	18	8.9
LMF13	360	96	33	30	81.5	48	6	18	8.9
LMF14	465	96	33	30	81.5	48	8	18	8.9
LMF21	150	126	40.5	45	111.5	63	2	18	8.9
LMF22	255	126	40.5	45	111.5	63	4	18	8.9
LMF23	360	126	40.5	45	111.5	63	6	18	8.9
LMF24	465	126	40.5	45	111.5	63	8	18	8.9

### LMF 3, 4 系列動子尺寸



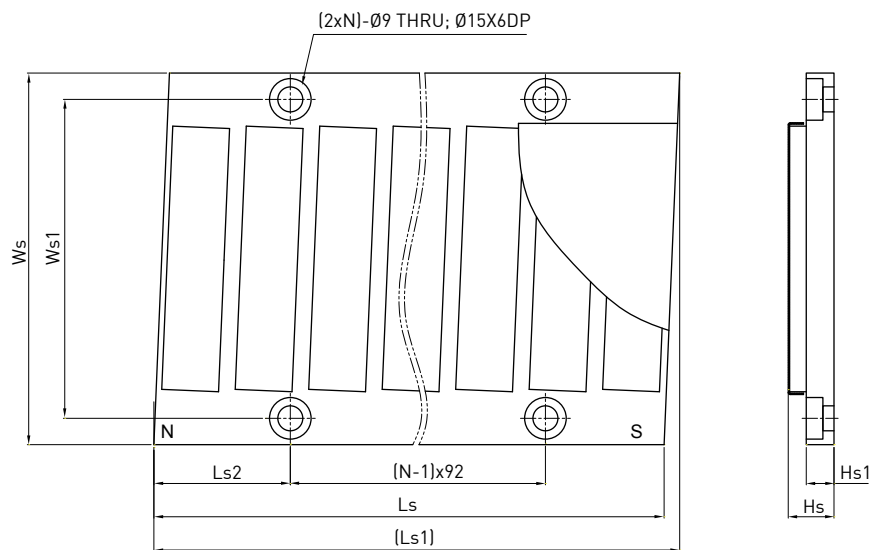
型號	Lf	Wf	Wf1	Wf2	Wf3	Wf4	N
LMF31	221	141	40.5	60	126.5	70.5	2
LMF32	382	141	40.5	60	126.5	70.5	4
LMF33	543	141	40.5	60	126.5	70.5	6
LMF34	704	141	40.5	60	126.5	70.5	8
LMF41	221	188	54	80	173.5	94	2
LMF42	382	188	54	80	173.5	94	4
LMF43	543	188	54	80	173.5	94	6
LMF44	704	188	54	80	173.5	94	8

**LMF 0, 1, 2系列定子尺寸**



型號	Ls	(Ls1)	N	Ls2	Hs	Hs1	Ws	Ws1
LMF0S1	120	124.87	2	31.25	11.8	5.9	58	48
LMF0S2	180	184.87	3	31.25	11.8	5.9	58	48
LMF0S3	300	304.87	5	31.25	11.8	5.9	58	48
LMF1S1	120	122.77	2	30.6	11.8	5.9	88	74
LMF1S2	180	182.77	3	30.6	11.8	5.9	88	74
LMF1S3	300	302.77	5	30.6	11.8	5.9	88	74
LMF2S1	120	123.09	2	30.4	13.8	7.9	118	104
LMF2S2	180	183.09	3	30.4	13.8	7.9	118	104
LMF2S3	300	303.09	5	30.4	13.8	7.9	118	104

**LMF 3, 4系列定子尺寸**

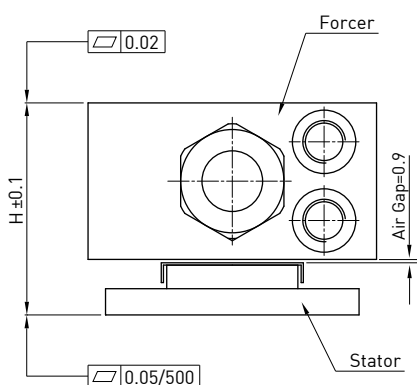


型號	Ls	(Ls1)	N	Ls2	Hs	Hs1	Ws	Ws1
LMF3S1	184	189.6	2	49.2	16.5	10	134	115
LMF3S2	276	281.6	3	49.2	16.5	10	134	115
LMF3S3	460	465.6	5	49.2	16.5	10	134	115
LMF4S1	184	189.03	2	48.9	18.5	12	180	161
LMF4S2	276	281.03	3	48.9	18.5	12	180	161
LMF4S3	460	465.03	5	48.9	18.5	12	180	161



# 定位系統

## 線性馬達元件

**LMF線性馬達組合尺寸圖**


型號	H
LMF01	48.5
LMF02	48.5
LMF03	48.5
LMF11	48.5
LMF12	48.5
LMF13	48.5
LMF14	48.5
LMF21	50.5
LMF22	50.5
LMF23	50.5
LMF24	50.5

型號	H
LMF31	64.1
LMF32	64.1
LMF33	64.1
LMF34	64.1
LMF41	66.1
LMF42	66.1
LMF43	66.1
LMF44	66.1

## LMF定子型號編碼說明

系列	定子寬度	定子型式	定子長度
	<b>0: 58 mm</b> <b>1: 88 mm</b> <b>2: 118 mm</b> <b>3: 134 mm</b> <b>4: 180 mm</b>	<b>LMF 0 S 1</b> S: 標準規格 C: 客戶訂製規格	0-2系列定子長度 <b>1: 120 mm</b> <b>2: 180 mm</b> <b>3: 300 mm</b> 3-4系列定子長度 <b>1: 184 mm</b> <b>2: 276 mm</b> <b>3: 460 mm</b>

## 4.5 線性棒狀馬達 LMT系列

HIWIN LMT線性棒狀馬達具機構簡單且快速直線運動的特性。由於圓柱形構造，故可以取代螺桿機構。其定子與動子採無鐵心式且封閉之磁場迴路能有效集中磁通產生大推力，故棒狀馬達將是傳動元件領域中不可或缺的。

- 3相
- 容易取代螺桿機構
- 小慣量且高加速
- 容易安裝
- 無頓力
- 同一運動軸可搭配多個動子



LMT馬達推力圖

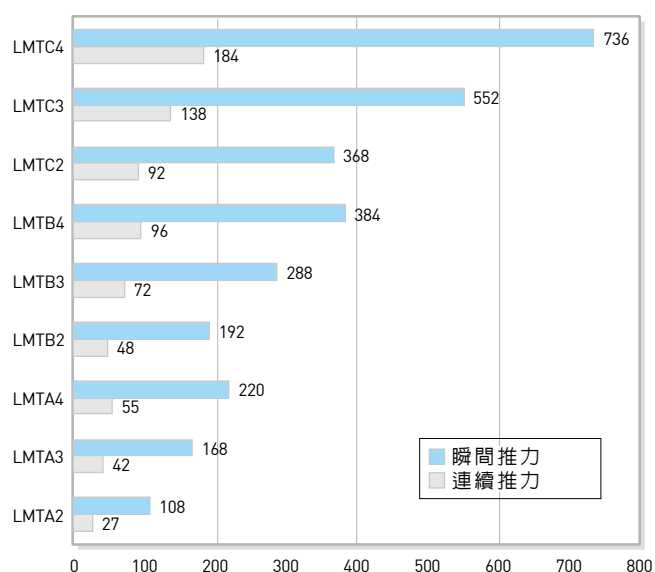


表4.9 線性棒狀馬達LMT系列，動子規格

	符號	單位	LMTA2	LMTA3	LMTA4	LMTB2	LMTB3	LMTB4	LMTC2	LMTC3	LMTC4
連續推力	$F_c$	N	27	42	55	48	72	96	92	138	184
連續電流	$I_c$	A (rms)	1.5	1.5	1.5	1.2	1.2	1.2	2.4	2.4	2.4
瞬間推力 (1s)	$F_p$	N	108	168	220	192	288	384	368	552	736
瞬間電流 (1s)	$I_p$	A (rms)	6	6	6	4.8	4.8	4.8	9.6	9.6	9.6
推力常數	$K_f$	N/A (rms)	18	28	37	40	60	80	38	57	77
線圈最高溫度	$T_{max}$	°C	100	100	100	100	100	100	100	100	100
電氣時間常數	$K_e$	ms	0.6	0.6	0.6	0.9	0.9	0.9	1.0	1.0	1.0
電阻(線間, 25°C)	$R_{25}$	$\Omega$	7.4	11.1	14.8	16.0	24.0	32.4	6.2	9.3	12.4
電感(線間)	L	mH	4.5	6.7	8.9	14.2	21.3	28.4	6.1	9.2	12.2
極對距	$2\tau$	mm	72	72	72	90	90	90	120	120	120
馬達線繞曲半徑	$R_{bend}$	mm	37.5	37.5	37.5	37.5	37.5	37.5	37.5	37.5	37.5
反電動勢常數(線間)	$K_v$	Vrms/(m/s)	11.7	17.5	23.3	22.0	33.0	44.0	24.6	36.9	49.2
馬達常數(25°C)	$K_m$	N/ $\sqrt{W}$	5.4	6.9	7.9	8.2	10.0	11.6	12.6	15.4	17.8
熱阻	$R_{th}$	°C/W	2.4	1.6	1.2	1.7	1.2	0.9	1.1	0.7	0.6
熱感測開關		°C	B59100M1090A070 PTC Thermistor								
DC bus		V	500								
動子質量	$M_f$	kg	0.62	0.78	0.94	0.99	1.32	1.65	1.60	2.20	2.80
定子單位質量	$M_s$	kg/m	2.0	2.0	2.0	3.2	3.2	3.2	6.4	6.4	6.4
氣隙	G	mm	0.75			0.55			1.00		

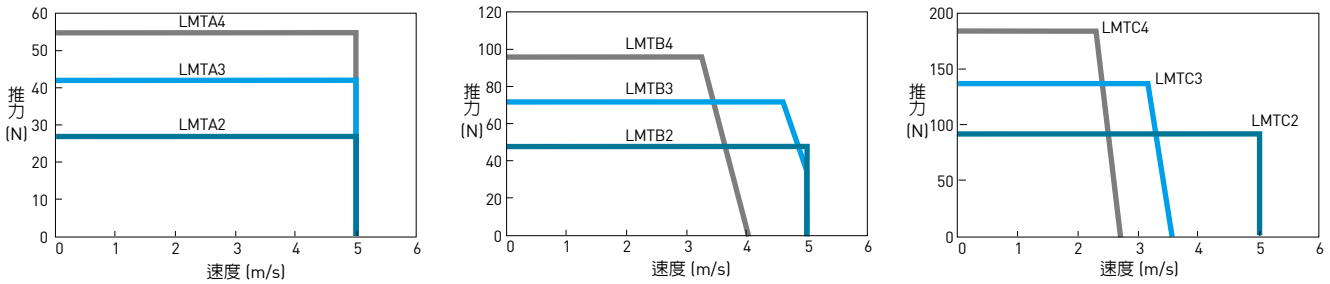
除尺寸以外，所有規格有±10%的誤差範圍

# 定位系統

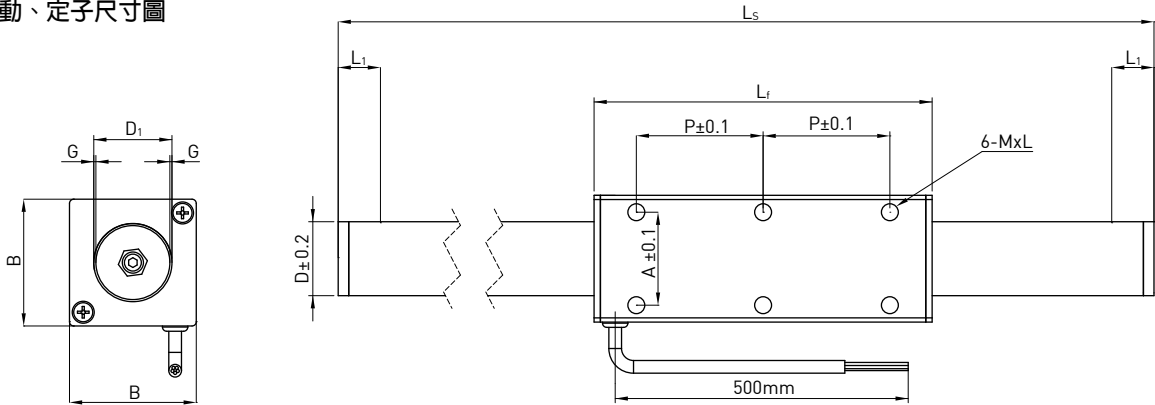
## 線性馬達元件

### LMT系列之F-V曲線

推力與速度曲線圖( DC bus voltage = 300 VDC)



### LMT動、定子尺寸圖

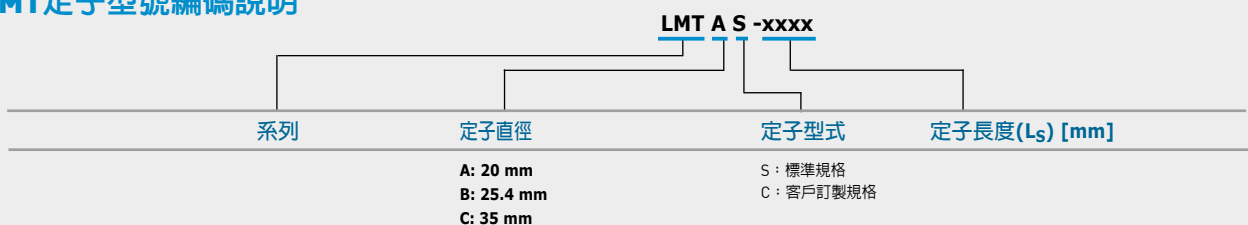


$L_s$ (定子總長度) =  $S$  (行程) +  $L_f$  (動子長度) +  $2 \cdot L_1$  (支撐長度)

表4.10 線性棒狀馬達LMT系列，動子安裝規格

棒馬型號	LMTA2	LMTA3	LMTA4	LMTB2	LMTB3	LMTB4	LMTC2	LMTC3	LMTC4
動子長度 $L_f$ (mm)	94	130	166	120	165	210	160	220	280
動子寬度 $B$ (mm)	40	40	40	50	50	50	60	60	60
定子直徑 $D$ (mm)	$20 \pm 0.2$	$20 \pm 0.2$	$20 \pm 0.2$	$25.4 \pm 0.2$	$25.4 \pm 0.2$	$25.4 \pm 0.2$	$35 \pm 0.2$	$35 \pm 0.2$	$35 \pm 0.2$
安裝孔位 $P \times A$ (mm)	30x30	48x30	66x30	40x40	62.5x40	85x40	60x48	90x48	120x48
安裝孔徑 $M \times L$ (mm)	6- M3x6	6- M3x6	6- M3x6	6- M4x8	6- M4x8	6- M4x8	6- M5x10	6- M5x10	6- M5x10
LMTA & LMTB系列 行程 $S$ (mm)	100~1550(以50mm為單位增加行程)								
LMTC系列 行程 $S$ (mm)	100~2000(以50mm為單位增加行程)								
相同型號的定子支撐長度會因行程的不同而改變(如下表)									
棒馬型號	LMTA2/A3/A4			LMTB2/B3/B4			LMTC2/C3/C4		
行程 $S$ (mm)	100~300	350~700	750~1550	100~700	750~1300	1350~1550	100~750	800~1500	1550~2000
支撐長度 $L_1$ (mm)	25	40	60	50	70	100	50	70	100

### LMT定子型號編碼說明



## 5 轉矩馬達旋轉平台

### 5.1 產品概要與應用範圍

第 74 頁

### 5.2 TMS旋轉平台

第 75 頁

### 5.3 TMX旋轉平台

第 80 頁



# 定位系統

## 轉矩馬達旋轉平台

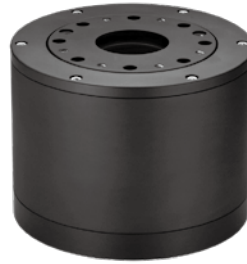
### 5.1 產品概要與應用範圍

HIWIN轉矩馬達旋轉平台採用直接驅動無須減速機構。馬達和荷重之間有極佳的剛性連接，搭配伺服驅動控制可發揮極佳加速度及運動的平穩性。

由於中空軸的型式，HIWIN轉矩馬達旋轉平台特別適用於自動化任務，可從中空軸跑線或穿過相關配件。

HIWIN轉矩馬達旋轉平台：  
使用交叉式滾柱軸承，兼具高扭力和高動態的特性。

- 無背隙驅動
- 中空軸
- 沒有齒輪傳動磨耗
- 不用維護，體積小
- 無刷驅動
- 採用極佳剛性軸承
- TMS系列可選購保護等級IP65
- 可選購煞車



體積小  
HIWIN旋轉平台具最佳化之高轉矩和動態特性

表5.1 旋轉平台應用範圍

類別	應用	主要使用特性與理由					
		精度	速度	剛性	體積	潔淨	維護
產品設備	CVD，晶圓清潔，離子植入	○			○	○	○
	半導體運輸，檢測/加工	○			○	○	○
組裝機器	電子元件，組裝機械	○	○		○	○	○
	電子元件高速組裝機械	○	○		○	○	○
工具機	各種組裝機械	○	○		○		○
	刀具更換		○		○		○
檢測/測試設備	C軸	○		○	○		○
	機械元件檢測	○			○		○
	電子元件檢測	○			○		○
	光學元件檢測	○			○		○
	液體化學分析		○			○	○
機械人	各種 檢測/測試 設備	○			○		○
	各種組裝機械人	○	○	○	○		○
	各種運輸機械人	○	○		○		○
	無塵室的檢測/運輸機械人	○	○		○	○	○

## 5.2 TMS旋轉平台

- 內轉式馬達結構

### 5.2.1 TMS0x 旋轉平台

#### TMS0x 旋轉平台尺寸

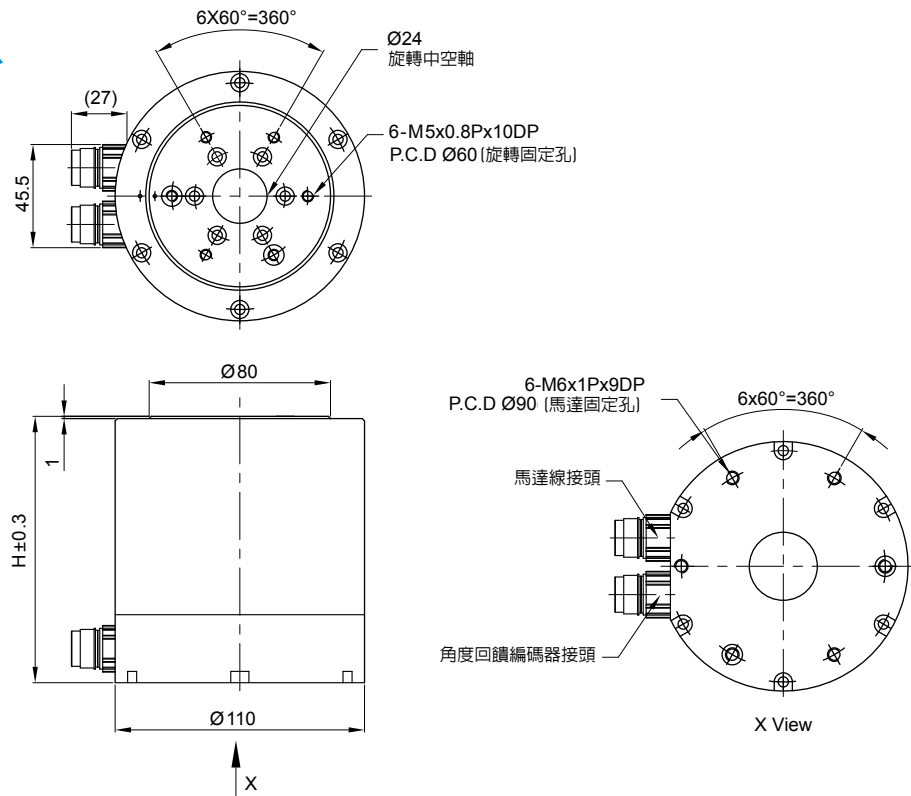


表5.2 TMS0x 旋轉平台規格

	符號	單位	TMS03	TMS07
連續轉矩	$T_c$	Nm	3.1	6.2
連續電流	$I_c$	A (rms)	2	2
瞬間轉矩(1s)	$T_p$	Nm	9.3	18.6
瞬間電流(1s)	$I_p$	A (rms)	6	6
轉矩常數	$K_t$	Nm/A (rms)	1.55	3.1
時間常數	$K_e$	ms	2.1	2.5
線間電阻(線圈溫度25°C)	$R_{25}$	$\Omega$	7.1	12.4
線間電感	L	mH	15.2	30.4
極數	2p		10	10
反電動勢常數(線間)	$K_v$	Vrms/(rad/s)	0.82	1.7
馬達常數(線圈溫度25°C)	$K_m$	Nm/ $\sqrt{W}$	0.5	0.7
熱阻	$R_{th}$	$^{\circ}C/W$	1.8	1.0
熱感測開關			3 PTC SNM100 in series	
最大DC Bus電壓		V	500	
旋轉部慣性矩	J	kg m <sup>2</sup>	0.003	0.006
馬達質量	$M_m$	kg	4	7
最大軸向荷重	$F_a$	N	3700	3700
最大徑向荷重	$F_r$	N	820	820
最高轉速	n	rpm	700	700
重現性		Arc sec	± 3	
精度		Arc sec	± 45 / ± 10 <sup>1)</sup>	
高度	H	mm	117.5	150

註：<sup>1)</sup>可選購精度規格為±10 arcsec，以HIWIN方法  
除了尺寸規格以外，其餘規格有±10%的誤差範圍

# 定位系統

## 轉矩馬達旋轉平台

### 5.2.2 TMS1x 旋轉平台

#### TMS1x 旋轉平台尺寸

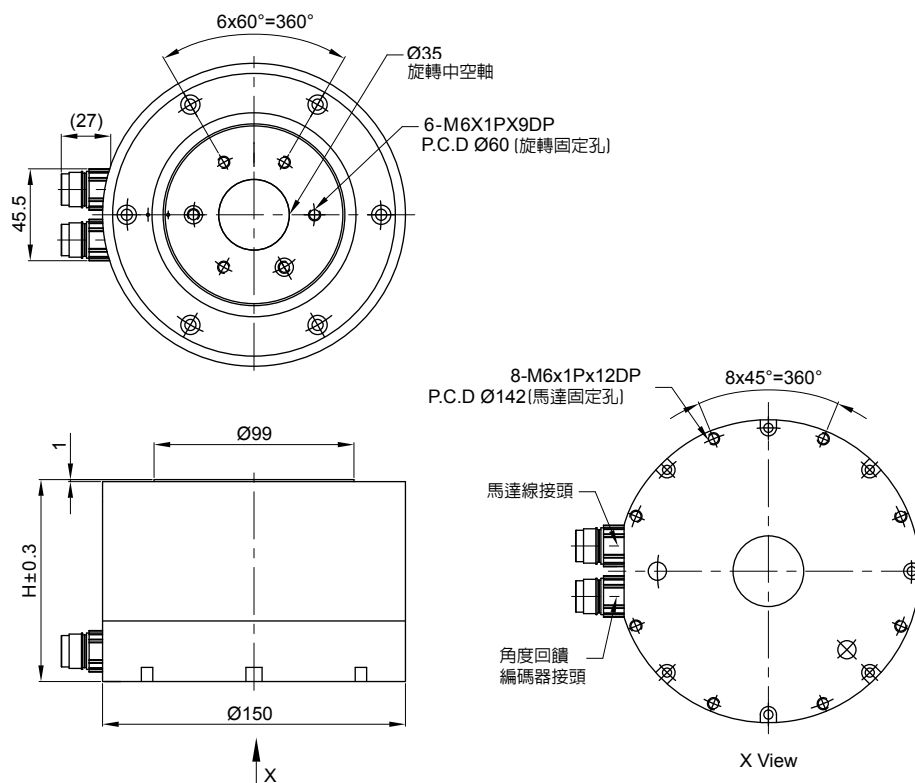


表5.3 TMS1x 旋轉平台規格

	符號	單位	TMS12	TMS14	TMS16	TMS18
連續轉矩	$T_c$	Nm	5	10	15	20
連續電流	$I_c$	A (rms)	4	4	4	4
瞬間轉矩(1s)	$T_p$	Nm	15	30	45	60
瞬間電流(1s)	$I_p$	A (rms)	12	12	12	12
轉矩常數	$K_t$	Nm/A (rms)	1.25	2.50	3.75	5.00
時間常數	$K_e$	ms	3.2	3.6	3.8	4.0
線間電阻(線圈溫度25°C)	$R_{25}$	$\Omega$	2.6	3.9	5.2	6.5
線間電感	$L$	mH	8.2	14	20	26
極數	$2p$		22	22	22	22
反電動勢常數(線間)	$K_v$	Vrms/(rad/s)	0.6	1.2	1.8	2.4
馬達常數(線圈溫度25°C)	$K_m$	Nm/ $\sqrt{W}$	0.6	1.0	1.3	1.6
熱阻	$R_{th}$	$^{\circ}C/W$	1.2	0.8	0.6	0.5
熱感測開關			3 PTC SNM100 in series			
最大DC Bus電壓		V	500			
旋轉部慣性矩	$J$	kg m <sup>2</sup>	0.006	0.0065	0.007	0.0075
馬達質量	$M_m$	kg	5.7	7	8.3	9.5
最大軸向荷重	$F_a$	N	3700	3700	3700	3700
最大徑向荷重	$F_r$	N	1700	1700	1700	1700
最高轉速	$n$	rpm	700	700	700	700
重現性		Arc sec	± 3			
精度		Arc sec	± 45 / ± 10 <sup>1)</sup>			
高度	$H$	mm	100	120	140	160

註：<sup>1)</sup>可選購精度規格為±10 arcsec，以HIWIN方法  
 除了尺寸規格以外，其餘規格有±10%的誤差範圍

### 5.2.3 TMS3x 旋轉平台

#### TMS3x 旋轉平台尺寸

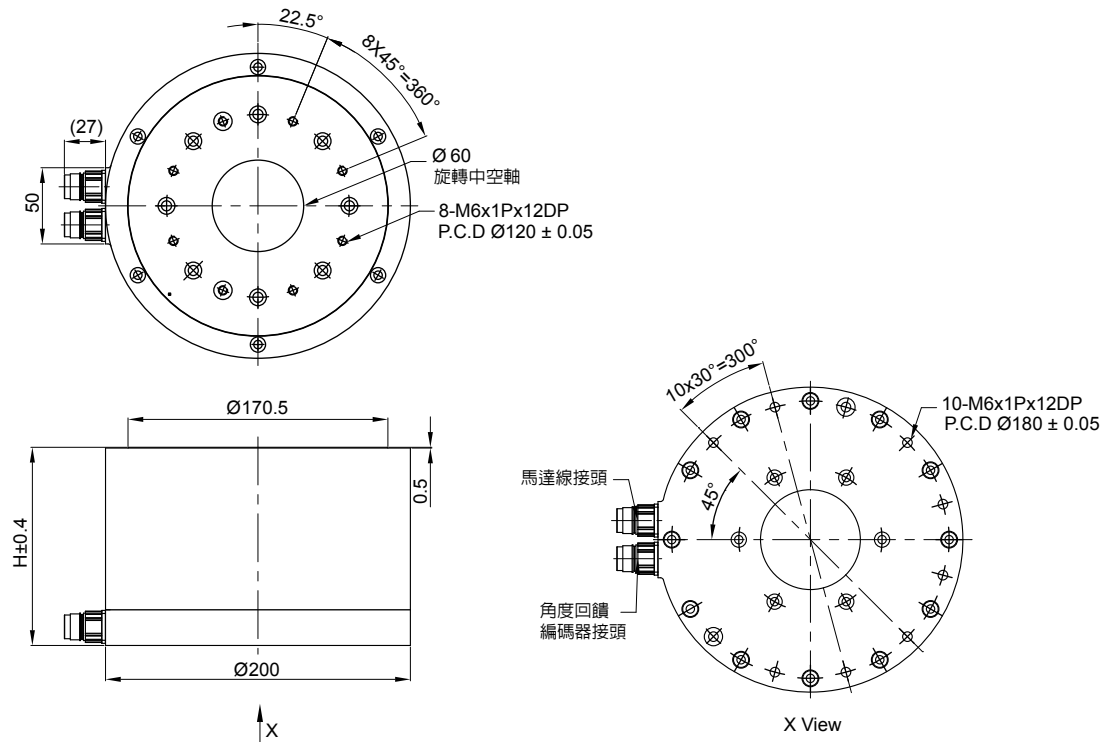


表5.4 TMS3x 旋轉平台規格

	符號	單位	TMS32	TMS34	TMS38	TMS3C
連續轉矩	$T_c$	Nm	10	20	40	60
連續電流	$I_c$	A (rms)	3	3	3	3
瞬間轉矩(1s)	$T_p$	Nm	30	60	120	180
瞬間電流(1s)	$I_p$	A (rms)	9	9	9	9
轉矩常數	$K_t$	Nm/A (rms)	3.3	6.6	13.3	20.0
時間常數	$K_e$	ms	4.7	5.4	5.7	5.9
線間電阻(線圈溫度25°C)	$R_{25}$	$\Omega$	5.8	8.4	13.6	18.8
線間電感	L	mH	27	45	78	111
極數	2p		22	22	22	22
反電動勢常數(線間)	$K_v$	Vrms/(rad/s)	1.6	3.2	6.4	9.6
馬達常數(線圈溫度25°C)	$K_m$	Nm/ $\sqrt{W}$	1.1	1.9	3.0	3.8
熱阻	$R_{th}$	$^{\circ}C/W$	1.0	0.7	0.4	0.3
熱感測開關			3 PTC SNM100 in series			
最大DC Bus電壓		V	500			
旋轉部慣性矩	J	kg m <sup>2</sup>	0.014	0.02	0.026	0.035
馬達質量	$M_m$	kg	15	21	26	32
最大軸向荷重	$F_a$	N	8000	8000	8000	8000
最大徑向荷重	$F_r$	N	6500	6500	6500	6500
最高轉速	n	rpm	700	500	240	120
重現性		Arc sec	± 2.5			
精度*		Arc sec	± 25 / ± 10 <sup>1)</sup>			
高度	H	mm	130	150	190	230

註：<sup>1)</sup>可選購精度規格為±10 arcsec，以HIWIN方法  
除了尺寸規格以外，其餘規格有±10%的誤差範圍



# 定位系統

## 轉矩馬達旋轉平台

### 5.2.4 TMS7x 旋轉平台

#### TMS7x 旋轉平台尺寸

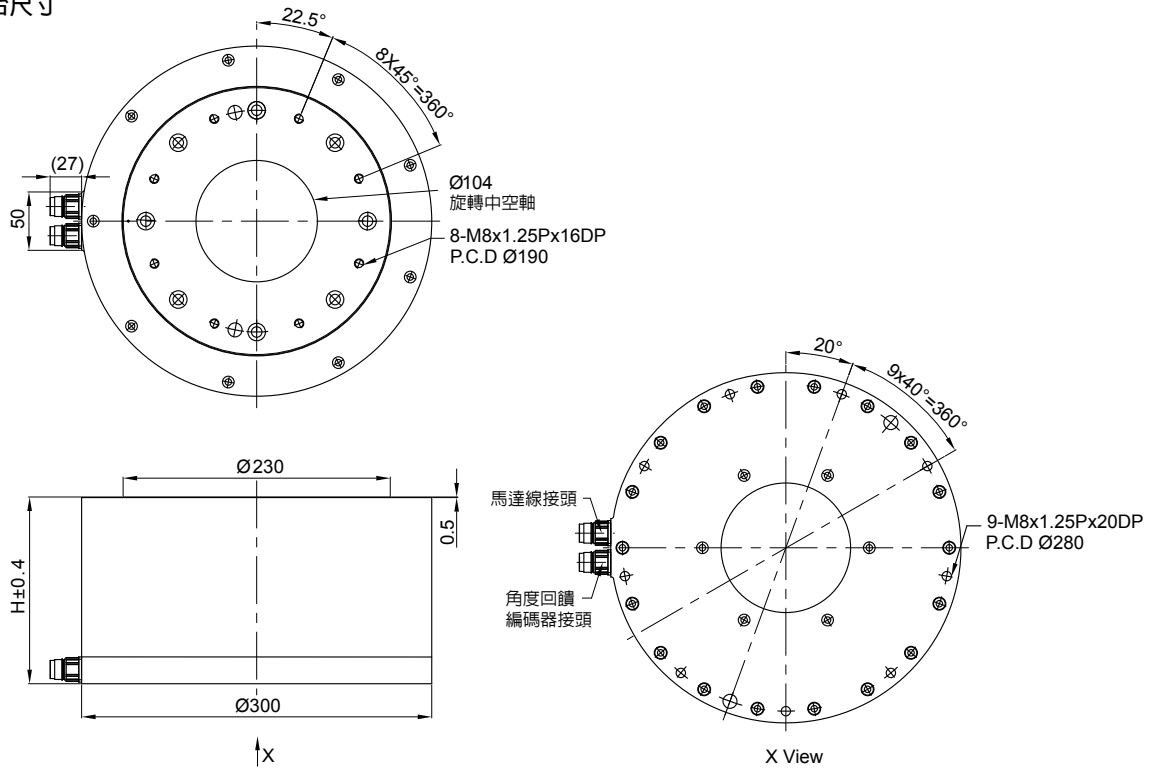


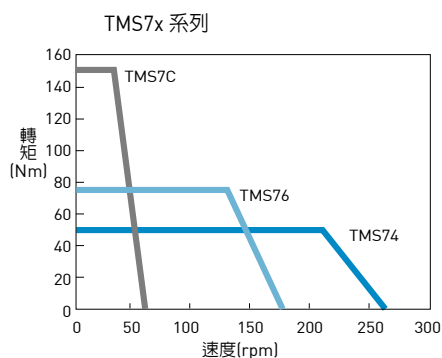
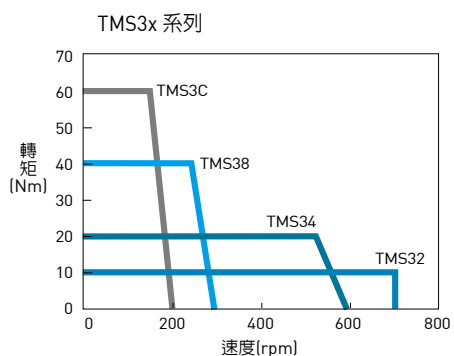
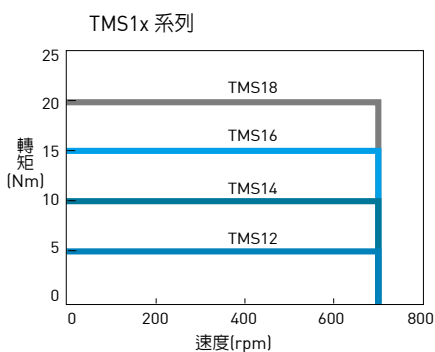
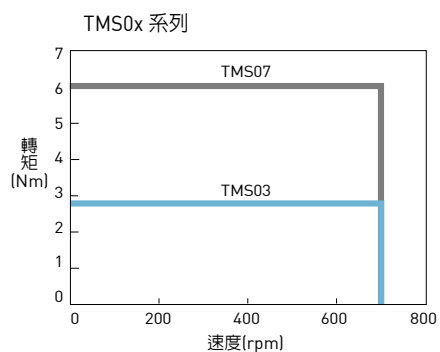
表5.5 TMS7x 旋轉平台規格

	符號	單位	TMS74	TMS76	TMS7C
連續轉矩	$T_c$	Nm	50	75	150
連續電流	$I_c$	A (rms)	3	3	3
瞬間轉矩(1s)	$T_p$	Nm	150	225	450
瞬間電流(1s)	$I_p$	A (rms)	9	9	9
轉矩常數	$K_t$	Nm/A (rms)	16.7	25.0	50.0
時間常數	$K_e$	ms	5.0	5.1	5.4
線間電阻(線圈溫度25°C)	$R_{25}$	$\Omega$	14.0	19.0	32.5
線間電感	L	mH	70.0	96.5	176.0
極數	2p		44	44	44
反電動勢常數(線間)	$K_v$	Vrms/(rad/s)	10.8	16.2	32.4
馬達常數(線圈溫度25°C)	$K_m$	Nm/ $\sqrt{W}$	3.6	4.7	7.2
熱阻	$R_{th}$	$^{\circ}C/W$	0.4	0.3	0.2
熱感測開關				3 PTC SNM100 in series	
最大DC Bus電壓		V		500	
旋轉部慣性矩	J	kg m <sup>2</sup>	0.152	0.174	0.241
馬達質量	$M_m$	kg	39	44.5	61.5
最大軸向荷重	$F_a$	N	8000	8000	8000
最大徑向荷重	$F_r$	N	6500	6500	6500
最高轉速	n	rpm	180	120	48
重現性		Arc sec		± 2.5	
精度*		Arc sec		± 25 / ± 10 <sup>1)</sup>	
高度	H	mm	160	180	240

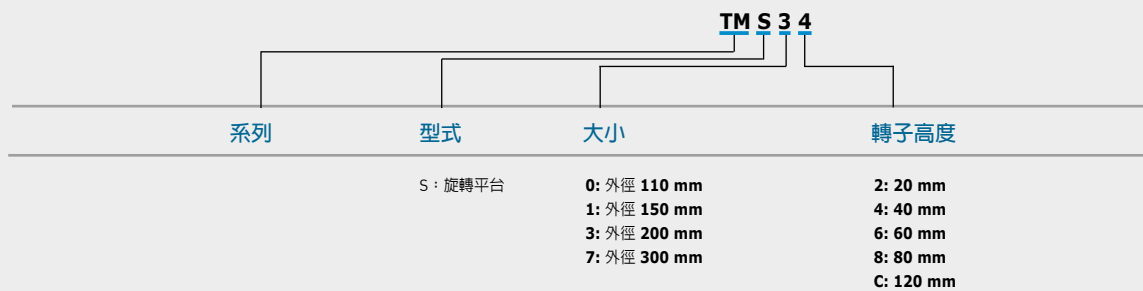
註：<sup>1)</sup>可選購精度規格為±10 arcsec，以HIWIN方法  
 除了尺寸規格以外，其餘規格有±10%的誤差範圍

### TMS系列之 T-N 曲線

轉矩與速度曲線圖[DC bus voltage = 300 VDC]



### TMS旋轉平台型號編碼說明



# 定位系統

## 轉矩馬達旋轉平台

### 5.3 TMX 旋轉平台

- 整合高解析度解角器，於伺服控制迴路
- 外轉式馬達結構

#### 5.3.1 TMX4 旋轉平台

##### TMX4 旋轉平台尺寸

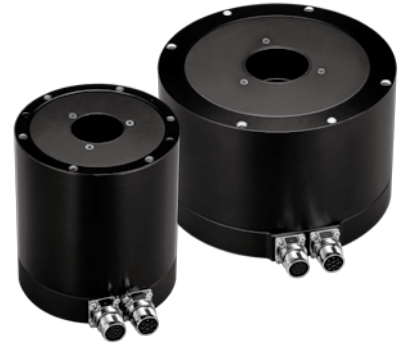
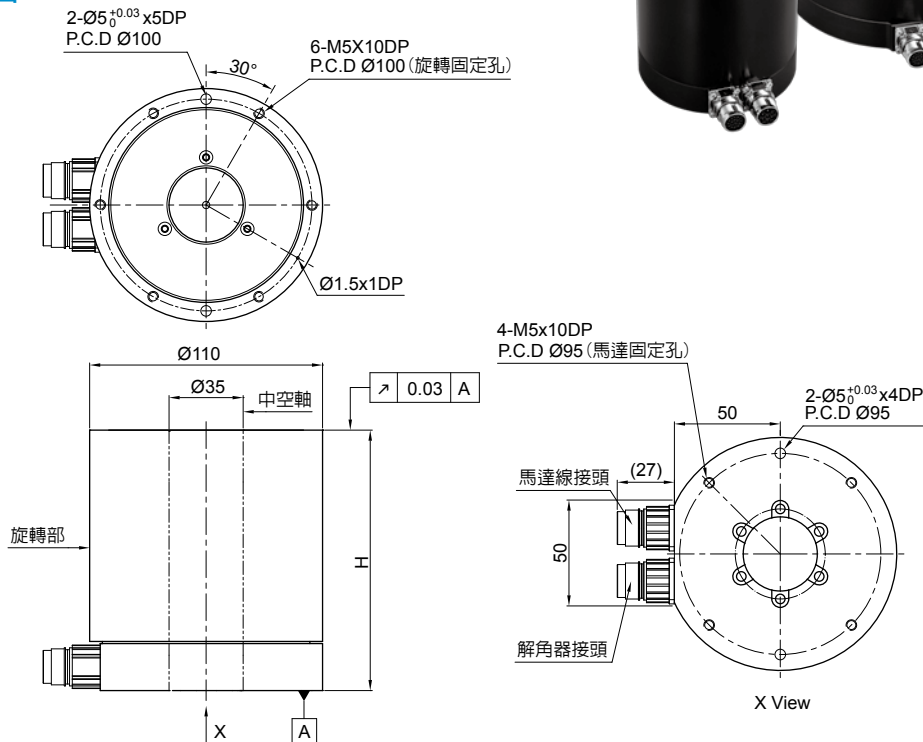


表5.6 TMX4 旋轉平台規格

	符號	單位	TMX44	TMX48
連續轉矩	$T_c$	Nm	4	8
連續電流	$I_c$	A (rms)	2.6	2.6
瞬間轉矩(1s)	$T_p$	Nm	12	24
瞬間電流(1s)	$I_p$	A (rms)	7.8	7.8
轉矩常數	$K_t$	Nm/A (rms)	1.56	3.12
時間常數	$K_e$	ms	5	5.8
線間電阻(線圈溫度25°C)	$R_{25}$	$\Omega$	2.3	3.9
線間電感	$L$	mH	11.6	22.2
極數	$2p$		14	14
反電動勢常數(線間)	$K_v$	Vrms/(rad/s)	0.9	1.8
馬達常數(線圈溫度25°C)	$K_m$	Nm/ $\sqrt{W}$	0.8	1.3
熱阻	$R_{th}$	$^{\circ}C/W$	3.2	1.9
熱感測開關			3 PTC SNM100 in series	
最大 DC bus 電壓		V		500
旋轉部慣性矩	$J$	kg m <sup>2</sup>	0.0065	0.0085
馬達質量	$M_m$	kg	4.5	7
最大軸向荷重	$F_a$	N	1000	1000
最高轉速	$n$	rpm		300
重現性		Arc sec		$\pm 3$
精度		Arc sec		$\pm 50 / \pm 25^{1)}$
高度	H	mm	123	163

註：<sup>1)</sup>補償後精度規格為 $\pm 25$

除了尺寸規格以外，其餘規格有 $\pm 10\%$ 的誤差範圍

### 5.3.2 TMX6 旋轉平台

#### TMX6 旋轉平台尺寸

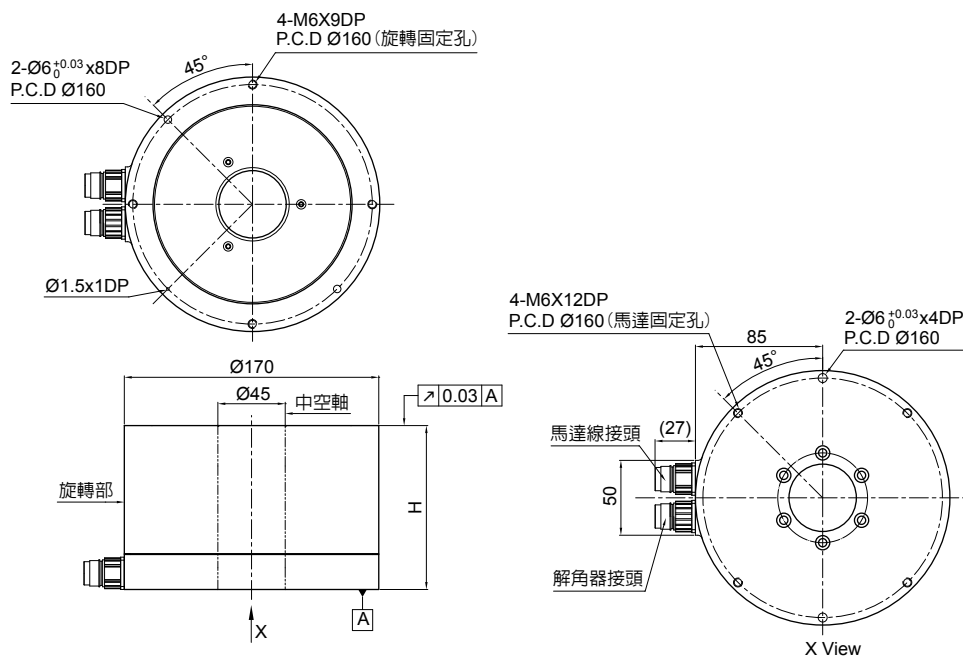


表5.7 TMX6 旋轉平台規格

	符號	單位	TMX63	TMX65	TMX68
連續轉矩	$T_c$	Nm	8	16	24
連續電流	$I_c$	A (rms)	3.8	3.8	3.8
瞬間轉矩(1s)	$T_p$	Nm	24	48	72
瞬間電流(1s)	$I_p$	A (rms)	12	12	12
轉矩常數	$K_t$	Nm/A (rms)	2.13	4.26	6.39
時間常數	$K_e$	ms	5.6	5.8	5.9
線間電阻(線圈溫度25°C)	$R_{25}$	$\Omega$	2	3.5	5
線間電感	L	mH	11.4	20.5	29.6
極數	2p		16	16	16
反電動勢常數(線間)	$K_v$	Vrms/(rad/s)	1.2	2.5	3.7
馬達常數(線圈溫度25°C)	$K_m$	Nm/ $\sqrt{W}$	1.2	1.8	2.3
熱阻	$R_{th}$	$^{\circ}C/W$	1.7	1.0	0.7
熱感測開關			3 PTC SNM100 in series		
最大 DC bus 電壓		V	500		
旋轉部慣性矩	J	kg m <sup>2</sup>	0.019	0.026	0.033
馬達質量	$M_m$	kg	8	11	15
最大軸向荷重	$F_a$	N	3700	3700	3700
最高轉速	n	rpm	300		
重現性		Arc sec	± 3		
精度		Arc sec	± 50 / ± 25 <sup>1)</sup>		
高度	H	mm	109.5	134.5	159.5

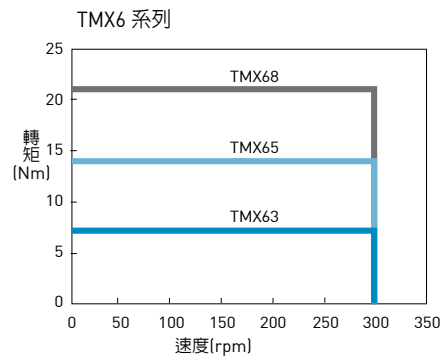
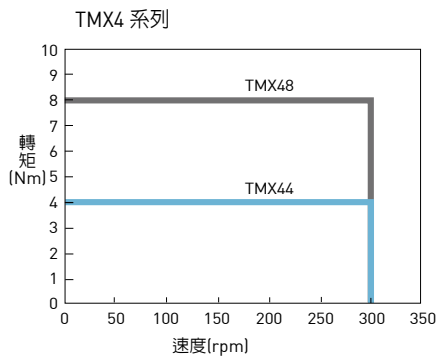
註：<sup>1)</sup> 補償後精度規格為±25

除了尺寸規格以外，其餘規格有±10%的誤差範圍

# 定位系統

## 轉矩馬達旋轉平台

### 轉矩對轉速曲線



### TMX 旋轉平台型號編碼說明

TM X 4 4			
系列	型式	馬達外徑	轉子高度
轉矩馬達	X: 解角器	4: 110 mm 6: 170 mm	3: 30 mm 4: 40 mm 5: 50 mm 8: 80 mm

## 6 控制器與驅動器

### 6.1 PCI4P控制卡



第 84 頁

### 6.2 驅動器

#### 6.2.1 線性馬達驅動器

#### 6.2.2 轉矩馬達驅動器

#### 6.2.3 驅動器相關配件

#### 6.2.4 mega-fabs D1 驅動器

#### 6.2.5 XTL 驅動器

#### 6.2.6 腳位配置



第 86 頁

第 86 頁

第 88 頁

第 90 頁

第 92 頁

第 93 頁

第 94 頁

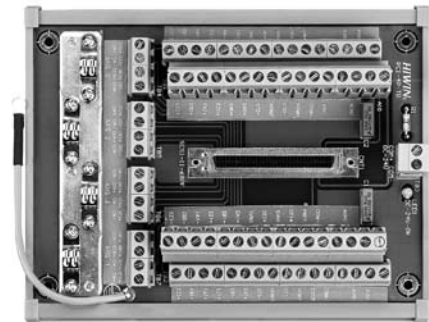
# 定位系統

## 控制器與驅動器

### 6.1 PCI4P控制卡

HIWIN的PCI4P控制卡每張卡配合驅動器可控制四軸的馬達，可使用於步進馬達或脈波式伺服馬達。

- 32bit PCI卡，隨插即用
- 4軸脈波輸出
- 13個數位輸入，5個數位輸出
- 支援STEP/DIR，CW/CCW與A/B相脈波模式
- 差動脈波輸出降低干擾
- 3軸線性補間功能
- 2軸圓弧補間功能
- 支援梯形及S型速度曲線運動
- 4x32-bit數位位置回饋計數器(最大1.76MHz，四倍頻後)
- 位置回饋栓鎖功能
- Windows之DLL運動函式庫，高達98個MCCL運動函式以上可在Windows XP支援VC++/VB程式撰寫
- 歸原點、極限、jog運動功能
- 支援步進馬達、AC伺服馬達、線性馬達
- MotionMaker™ 人機介面快速上手
- PC插槽電源供應：
  - +5V DC ± 5%，最大900mA來自PC之PCI bus
  - 外部電源供應(輸入)：
    - +24V DC ± 5%，最大500mA使用者另行準備



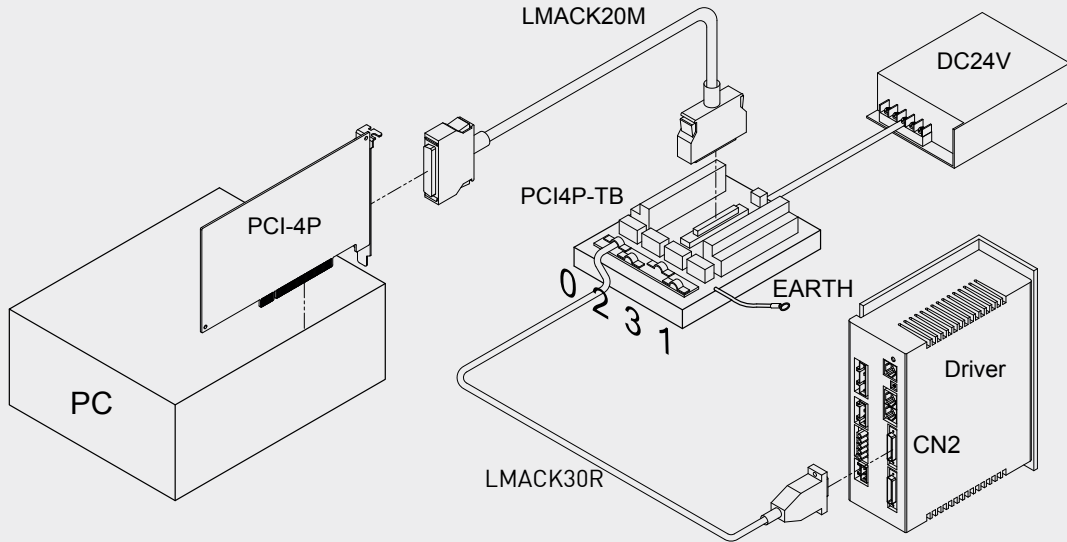
#### 6.1.1 PCI4P-TB端子台

PCI4P-TB端子台提供軸卡脈波輸出、數位位置回饋輸入、I/O更簡潔方便的接線。

可應用於步進馬達，AC伺服馬達與線性馬達等



接線例

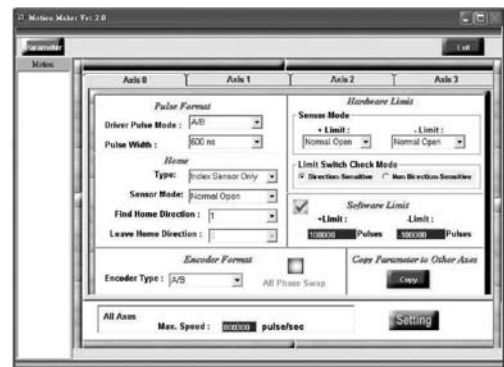
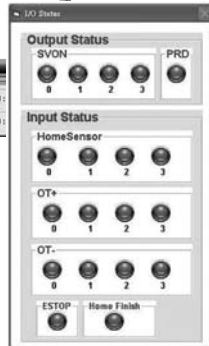


HIWIN Motion Maker

HIWIN Motion Maker工具軟體搭配PCI-4P提供快速驗證運動系統之配線，藉由此軟體使用者可測試運動指令或接線、邏輯開關是否異常。



一般運動測試，jog運轉，歸原點，I/O狀態顯示



脈波格式，歸原點，硬體與軟體極限



# 定位系統

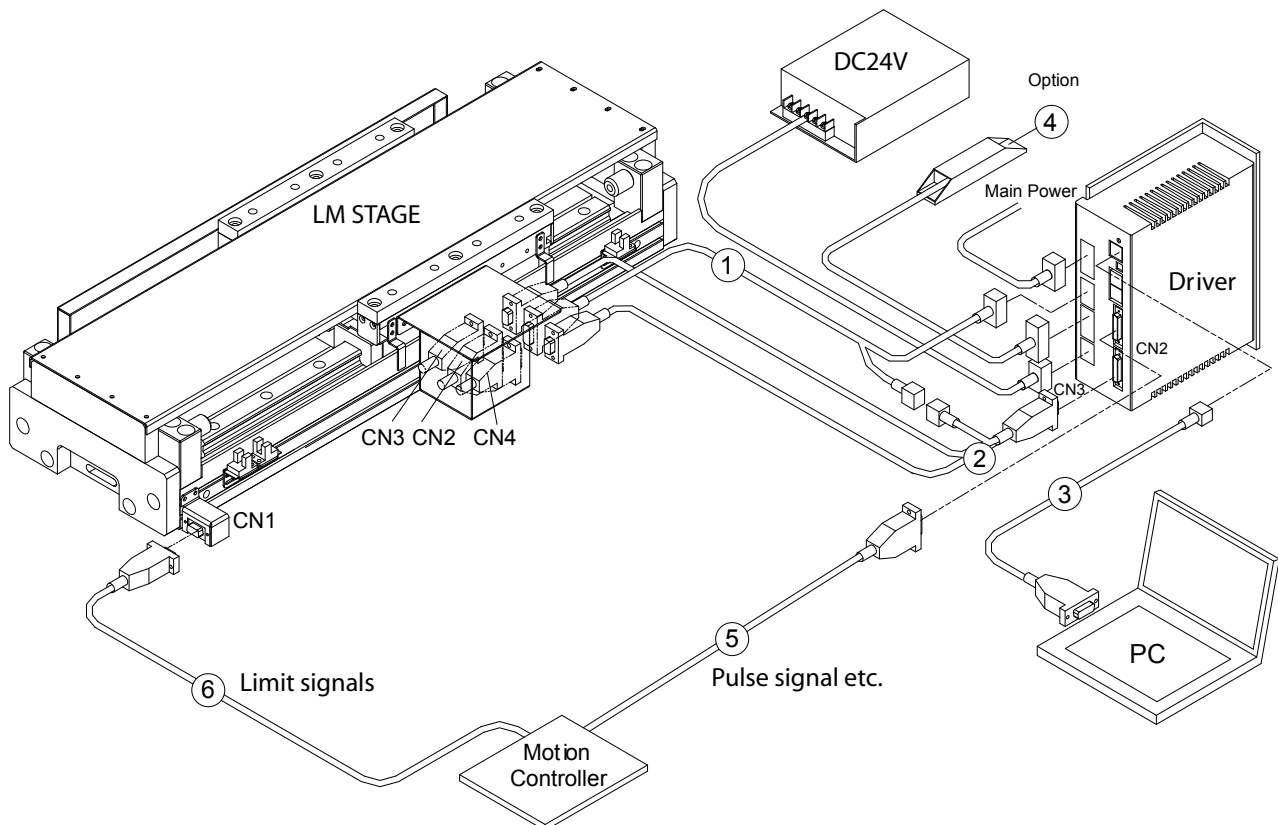
## 控制器與驅動器

### 6.2 驅動器

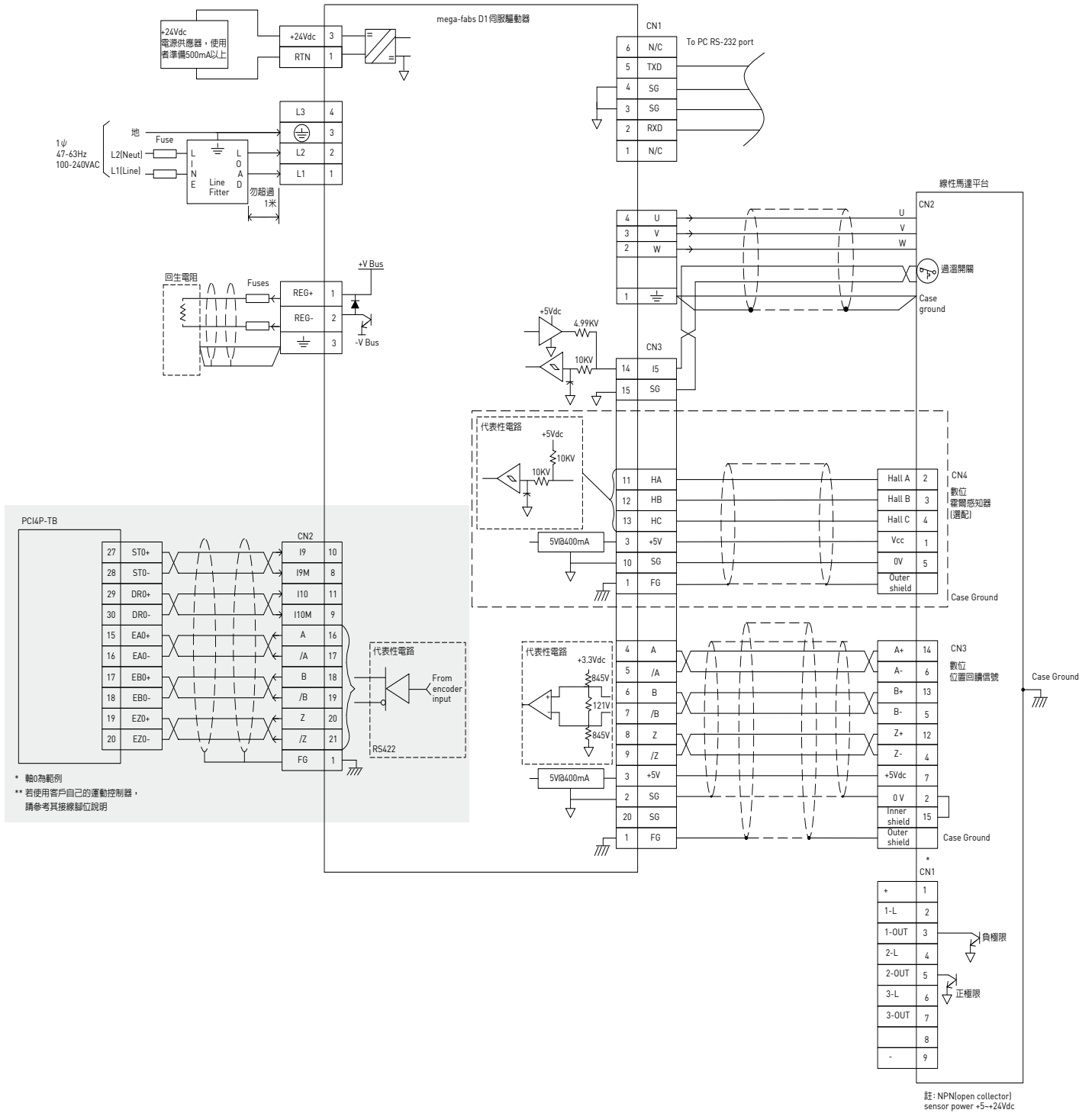
#### 6.2.1 線性馬達驅動器

##### mega-fabs D1 伺服驅動器

- 數位驅動器
- 向量控制
- Lightning人機介面
- 100-240VAC電源輸入
- 支援各式脈波格式
- 支援類比或數位光學尺



接線範例



\* 輪0為輓別  
\*\* 若使用客戶自己的運動控制器，請參考其接線腳位說明

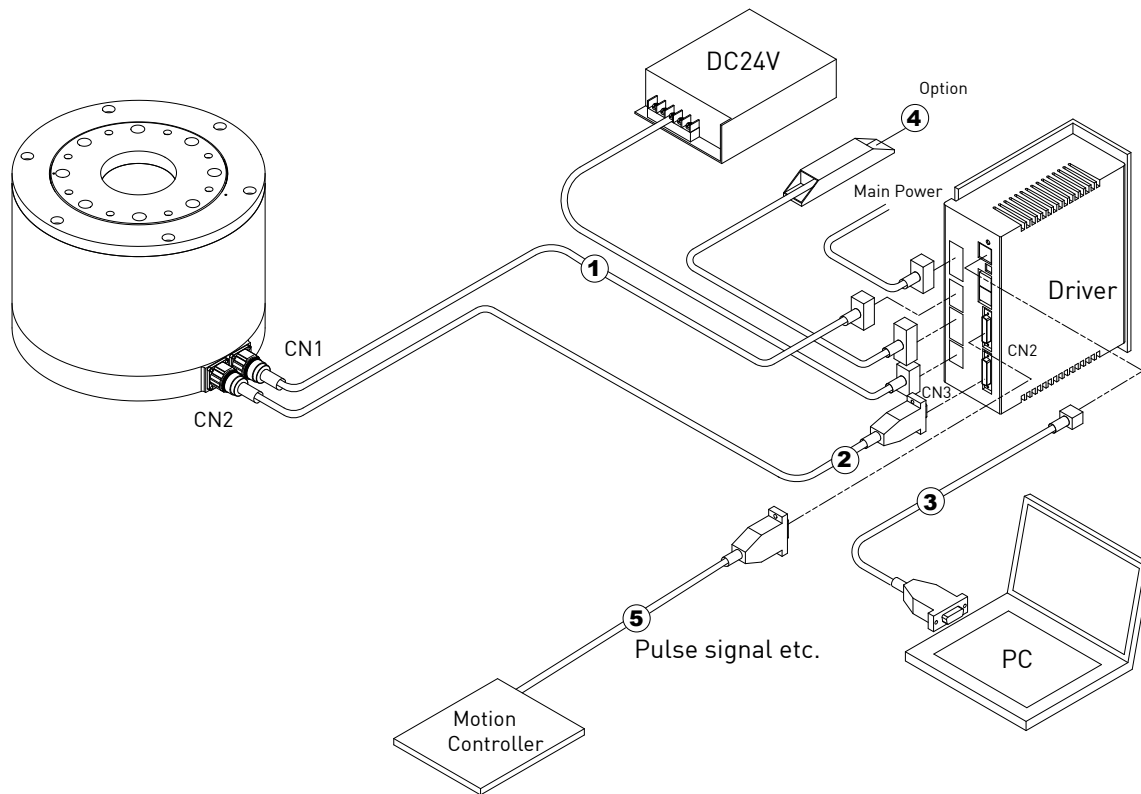
# 定位系統

## 控制器與驅動器

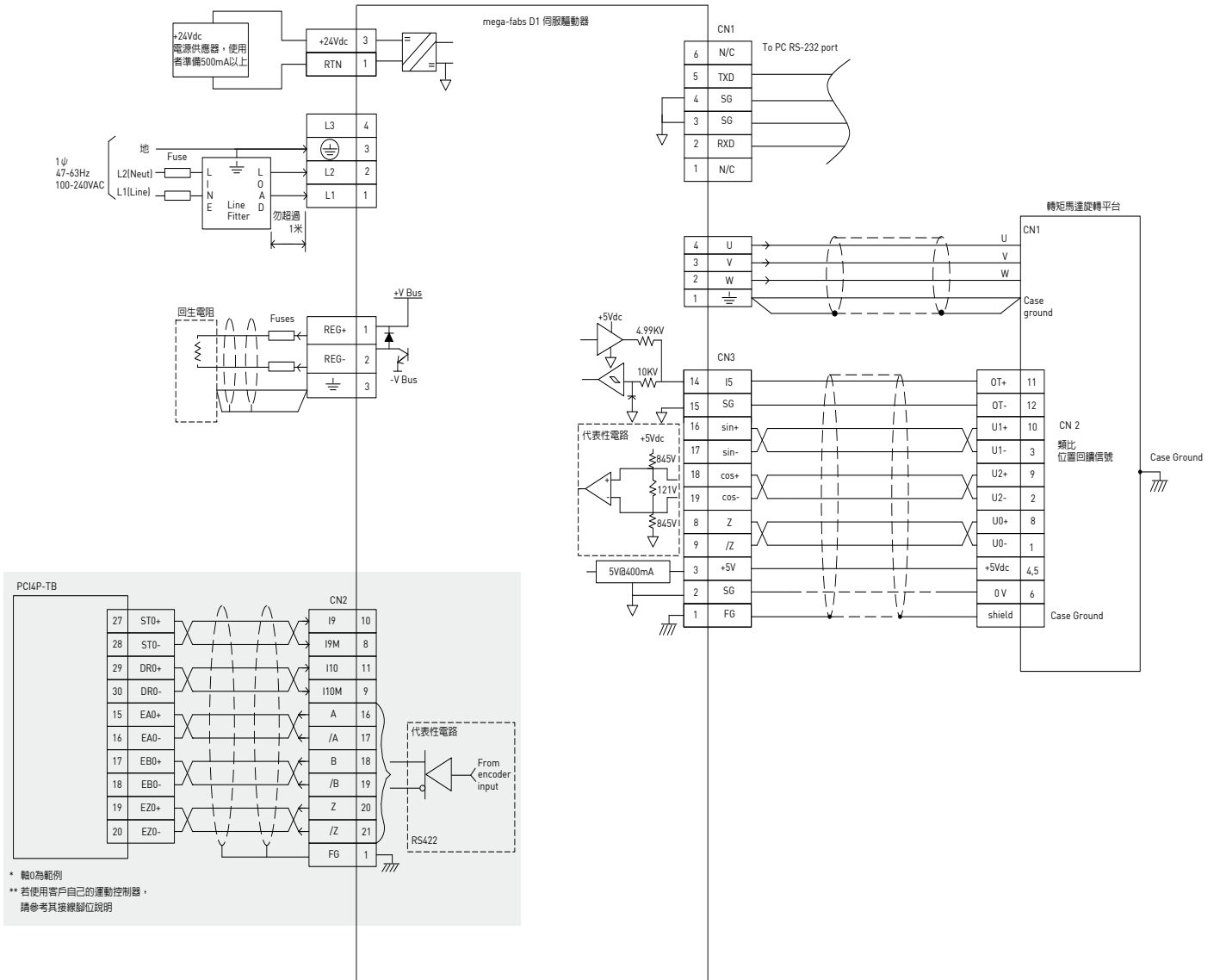
### 6.2.2 轉矩馬達驅動器

#### mega-fabs D1 伺服驅動器

- 數位驅動器
- 向量控制
- Lightening人機介面
- 100-240VAC電源輸入
- 支援各式脈波格式
- 支援類比或數位光學尺



接線範例



# 定位系統

## 控制器與驅動器


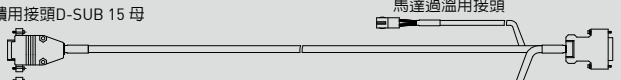

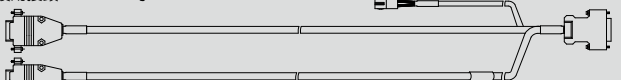


### 6.2.3 驅動器相關配件

品名	型號	接頭	說明
① 馬達電源動力線與過溫信號線	LMACS□□D	馬達動力接頭(U,V,W)與CN3	適用LMS系列線性馬達 馬達電源用接頭(FCT) 型號: FM9W4S-K121, FMK3G, FMP005S103  馬達過溫用接頭
	LMACS□□K		適用LMC系列線性馬達  散線 馬達過溫用接頭
	LMACS□□F		適用TMS系列轉矩馬達 Intercontec 型號:BSTA880FR0886201A000  散線
③ RS-232通訊線	LMACR21D		至PC(約2米長,適用mega-fabs D1與XTL驅動器) D-SUB 9 母  驅動器RS-232 RJ-11
④ 回生電阻	050100700001		額定功率100W,瞬間功率500W
⑥ 極限開關延長線	LMACK□□S		適用於線性馬達定位平台 D-SUB 9 母  散線
D1驅動器接頭配件包	D1-CK1		所有接頭(不含CN3接頭)
	D1-CK2		所有接頭(也含CN3接頭)
EMC配件包	D1-EMC1		單相電源使用
	D1-EMC2		三相電源使用
散熱片	D1-H1		標準
	D1-H2		小型
數位霍爾感知器	LMAHS		適用於LMS系列,單端信號
	LMAHC		適用於LMCA,LMCB與LMCC系列,單端信號
	LMAHC2		適用於LMCD與LMCE系列,單端信號
類比霍爾感知器	LMAHSA-D		適用於LMS系列,差動信號
	LMAHCA-D		適用於LMCA,LMCB與LMCC系列,差動信號

□□	03	04	05	06	07	08	09	10
線長 (m)	3	4	5	6	7	8	9	10

註：使用者必須自行準備24Vdc之電源供應器。

### 6.2.4 mega-fabs D1 驅動器適用

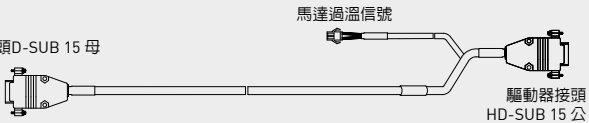
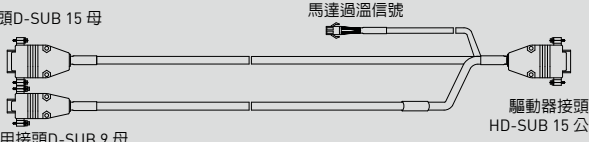
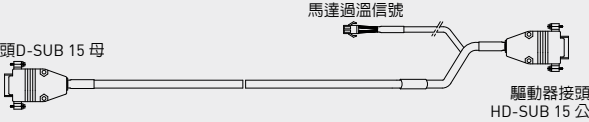
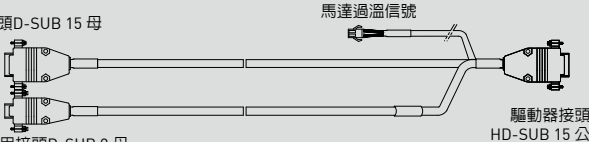

品名	型號	接頭	說明
② 位置回饋線	LMACE00Y	CN3	Renishaw數位光學尺用，馬達過溫信號 位置回饋用接頭D-SUB 15 母  馬達過溫用接頭 驅動器接頭(3M) 型號：10120-3000VE
	LMACE00Z		Renishaw數位光學尺用，馬達過溫信號，數位霍爾元件信號 位置回饋用接頭D-SUB 15 母 數位霍爾元件用接頭D-SUB 9 母  馬達過溫用接頭 驅動器接頭(3M) 型號：10120-3000VE
	LMACE00C		Renishaw類比光學尺用，馬達過溫信號 位置回饋用接頭D-SUB 15 母  馬達過溫用接頭 驅動器接頭(3M) 型號：10120-3000VE
	LMACE00J		Renishaw類比光學尺用，馬達過溫信號，數位霍爾元件信號 位置回饋用接頭D-SUB 15 母 數位霍爾元件用接頭D-SUB 9 母  馬達過溫用接頭 驅動器接頭(3M) 型號：10120-3000VE
	LMACE00AA		Jena類比編碼器用，馬達過溫信號，適用TMS系列轉矩馬達  Intercontec 型號：ASTA876FR1085200A000 驅動器接頭(3M) 型號：10120-3000VE
	⑤ 控制信號線		LMACK30R
LMACK00A		ACS SPiiPlus SA用 位置回饋用接頭D-SUB 25 公 ACS驅動器接頭端 HD-SUB 15 公  驅動器接頭(3M) 型號：10126-3000VE	

□□	03	04	05	06	07	08	09	10
線長 (m)	3	4	5	6	7	8	9	10

# 定位系統

## 控制器與驅動器

### 6.2.5 XTL驅動器適用

品名	型號	接頭	說明
② 位置回饋線	LMACE□□L	J8	Ranishaw數位光學尺用,馬達過溫信號(XTL) 位置回饋用接頭D-SUB 15 母  馬達過溫信號 驅動器接頭 HD-SUB 15 公
	LMACE□□P		Ranishaw數位光學尺用,馬達過溫信號,數位霍爾元件信號(XTL) 位置回饋用接頭D-SUB 15 母 數位霍爾元件用接頭D-SUB 9 母  馬達過溫信號 驅動器接頭 HD-SUB 15 公
	LMACE□□M		Ranishaw類比光學尺用,馬達過溫信號(XTL) 位置回饋用接頭D-SUB 15 母  馬達過溫信號 驅動器接頭 HD-SUB 15 公
	LMACE□□N		Ranishaw類比光學尺用,馬達過溫信號,數位霍爾元件信號(XTL) 位置回饋用接頭D-SUB 15 母 數位霍爾元件用接頭D-SUB 9 母  馬達過溫信號 驅動器接頭 HD-SUB 15 公
	LMACE□□R		Jena類比光學尺用,馬達過溫信號,適用TMS系列轉矩馬達(XTL) Intercontec 型號:ASTA876FR1085200A000  馬達過溫信號 驅動器接頭 HD-SUB 15 公
	⑤ 控制器脈波線		LMACK30U

□□	03	04	05	06	07	08	09	10
線長 (m)	3	4	5	6	7	8	9	10

## 6.2.6 腳位配置

LMACE00Z  
LMACE00Y (無霍爾元件)

信號	D-SUB 15 母	顏色 (051400300063)	SCSI 20 公
5V	7	棕	3
0V	2	白	2
A+	14	綠	4
A-	6	黃	5
B+	13	藍	6
B-	5	紅	7
Z+	12	紫	8
Z-	4	灰	9
Inner Shield	15	內隔離網	20
Case	-	外隔離網	1
信號	2 母	顏色 (051400300133)	
T+	1	棕	14
T-	2	藍	15
信號	D-SUB 9 母	顏色 (051400100075)	
5V	1	棕	3
Hall A	2	白	11
Hall B	3	灰	12
Hall C	4	黃	13
0V	5	綠	10
Shield	Case	隔離網	1

LMACE00P  
LMACE00L (無霍爾元件)

信號	D-SUB 15 母	顏色 (051400300063)	HD-Sub 15 公
5V	7	棕	4
0V	2	白	5
A+	14	綠	14
A-	6	黃	13
B+	13	藍	12
B-	5	紅	11
Z+	12	紫	8
Z-	4	灰	7
Inner Shield	15	內隔離網	15
Case	-	外隔離網	1
信號	2 母	顏色 (051400100133)	
T+	1	棕	10
T-	2	藍	15
信號	D-SUB 9 母	顏色 (051400100075)	
5V	1	棕	2
Hall A	2	白	3
Hall B	3	灰	6
Hall C	4	黃	9
0V	5	綠	15
Shield	Case	隔離網	1

LMACE00J  
LMACE00C (無霍爾元件)

信號	D-SUB 15 母	顏色 (051400300063)	SCSI 20 公
5V	4	棕	3
0V	12	白	2
Sin(+)	9	紅	16
Sin(-)	1	藍	17
Cos(+)	10	黃	18
Cos(-)	2	綠	19
Z+	3	紫	8
Z-	11	灰	9
Inner Shield	15	內隔離網	20
Case	-	外隔離網	1
信號	2 母	顏色 (051400100133)	
T+	1	棕	14
T-	2	藍	15
信號	D-SUB 9 母	顏色 (051400100075)	
5V	1	棕	3
Hall A	2	白	11
Hall B	3	灰	12
Hall C	4	黃	13
0V	5	綠	10
Shield	Case	隔離網	1

LMACE00N  
LMACE00M (無霍爾元件)

信號	D-SUB 15 母	顏色 (051400300063)	HD-Sub 15 公
5V	4	棕	4
0V	12	白	5
Sin(+)	9	紅	14
Sin(-)	1	藍	13
Cos(+)	10	黃	12
Cos(-)	2	綠	11
Z+	3	紫	8
Z-	11	灰	7
Inner Shield	15	內隔離網	15
Case	-	外隔離網	1
信號	2 母	顏色 (051400100133)	
T+	1	棕	10
T-	2	藍	15
信號	D-SUB 9 母	顏色 (051400100075)	
5V	1	棕	2
Hall A	2	白	3
Hall B	3	灰	6
Hall C	4	黃	9
0V	5	綠	15
Shield	Case	隔離網	1



# 定位系統

## 控制器與驅動器

### LMACE□□AA

功能	8-10-0090 (母)	JENA 信號	顏色 (051400300069)	SCSI 20 (公)	mega-fabs D1 信號
電源	4	5V	藍	3	+5Vdc
	5	5V	藍	-	-
	6	0V	白	2	Signal Gnd
增量信號	2	U <sub>2</sub> -	紅	19	Cos(-)
	3	U <sub>1</sub> -	棕	17	Sin(-)
	9	U <sub>2</sub> +	黑	18	Cos(+)
	10	U <sub>1</sub> +	綠	16	Sin(+)
原點信號	1	U <sub>0</sub> -	粉紅	9	/X
	8	U <sub>0</sub> +	灰	8	X
	6	0V	內隔離網	20	Signal Gnd
	Case	Shield	外隔離網	1	Frame Gnd
溫度	11	T+	紫	14	[IN5] Motemp
	12	T-	黃	15	Signal Gnd

### LMACE□□OR

功能	8-10-0090 (母)	JENA 信號	顏色 (051400300069)	HD-Sub 15(公)	XTL 信號
電源	4	5V	藍	4	+5Vdc
	5	5V	藍	-	-
	6	0V	白	5	Signal Gnd
增量信號	2	U <sub>2</sub> -	紅	11	Cos(-)
	3	U <sub>1</sub> -	棕	13	Sin(-)
	9	U <sub>2</sub> +	黑	12	Cos(+)
	10	U <sub>1</sub> +	綠	14	Sin(+)
原點信號	1	U <sub>0</sub> -	粉紅	7	/X
	8	U <sub>0</sub> +	灰	8	X
	6	0V	內隔離網	15	Signal Gnd
	Case	Shield	外隔離網	1	Frame Gnd
溫度	11	T+	紫	10	[IN5] Motemp
	12	T-	黃	15	Signal Gnd

### LMACK30R

信號	腳位	顏色	線對		顏色	腳位	信號
Frame Ground	1	棕	1a	8a	藍	14	[Out2]
Signal Ground	2	棕/黑	1b	8b	藍/黑	15	[Out3]
Enable [IN1]	3	紅	2a	9a	淺藍	16	Encoder A In/Out
GP Input [IN2]	4	紅/黑	2b	9b	淺藍/黑	17	Encoder /A In/Out
GP Input [IN3]	5	橘	3a	10a	紫	18	Encoder B In/Out
GP Input [IN4]	6	橘/黑	3b	10b	紫/黑	19	Encoder /B In/Out
HS Input [IN6]	7	綠	6a	11a	灰	20	Encoder X In/Out
HS Input [IN7]	8	粉紅	4a	11b	灰/黑	21	Encoder /X In/Out
HS Input [IN8]	9	黃	5a	12a	白/紅	22	+5 Vdc @ 400mA
HS Input [IN9]	10	粉紅/黑	4b	12b	黑	23	Signal Ground
HS Input [IN10]	11	黃/黑	5b	13a	白	24	Analog Ref In (+)
GP Input [IN11]	12	綠/黑	6b	13b	白/黑	25	Analog Ref In (-)
[Out1]	13	淺綠	7a	7b	淺綠/黑	26	[IN12] GP Input
Shield	Case						

### LMACK30U

信號	腳位	顏色	線對		顏色	腳位	信號
Frame Ground	1	棕	1a	5b	黃/黑	14	[In10] HS
Ref (-)	2	白/黑	13b	1b	棕/黑	15	Signal Gnd
Ref (+)	3	白	13a	7a	淺綠	16	[Out1]
[IN1] Enable	4	紅	2a	8a	藍	17	[Out2]
[IN2] GP	5	紅/黑	2b	8b	藍/黑	18	[Out3]
[IN3] GP	6	橘	3a	12b	黑	19	Signal Gnd
[IN4] GP	7	橘/黑	3b	12a	白/紅	20	+5 Vdc
[IN11] GP	8	綠/黑	6b	11b	灰/黑	21	Multi Encoder/X
[IN12] GP	9	淺綠/黑	7b	11a	灰	22	Multi Encoder X
[IN6] HS	10	綠	6a	10b	紫/黑	23	Multi Encoder/B
[IN7] HS	11	粉紅	4a	10a	紫	24	Multi Encoder B
[IN8] HS	12	黃	5a	9b	淺藍/黑	25	Multi Encoder/A
[IN9] HS	13	粉紅/黑	4b	9a	淺藍	26	Multi Encoder A
Shield	Case						

## 定位系統

# 附錄A: 馬達選配

### 開始選配馬達

以下內容將說明如何根據速度、行程、負載等需求來選擇合適的馬達。進行選配工作的基本流程如以下三點：

- 決定運動規劃及設定運動參數
- 最大推力與連續推力的計算
- 選擇合適的馬達

### 使用符號

X: 行程 (mm)

T: 移動時間 (sec)

a: 加速度 (mm/s<sup>2</sup>)

V: 速度 (mm/s)

ML: 負載 (kg)

g: 重力加速度 (mm/s<sup>2</sup>)

Fp: 瞬間推力 (N)

Fc: 連續推力 (N)

Fa: 動定子間吸引力(適用於LMS, LMF 系列) (N)

Fi: 慣性力 (N)

Kf: 推力常數 (N/Arms)

Ip: 瞬間電流 (Arms)

Ie: 等效電流 (Arms)

Ic: 連續電流 (Arms)

V0: 啟動速度 (mm/s)

### STEP 1 決定運動速度規劃與運動參數

為能正確地決定出適合使用者需求的馬達，選用前必須了解下列運動公式的計算。

### 運動公式

常用的基本運動學方程式描述如下：

$$V = V_0 + aT$$

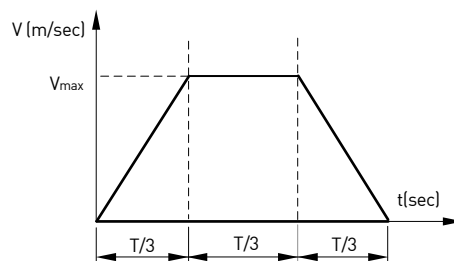
$$X = V_0T + \frac{1}{2}aT^2$$

其中V是速度，a是加速度，T是移動時間而X是移動距離。使用者可以選擇這四個變數(V, a, T與X)中的任兩個變數當設計值，剩下的兩個變數可以由上述公式計算得到。

### 速度規劃

#### 1. 1/3-1/3-1/3梯形軌跡(Trapezoid profile)

若已先給定行程(X)與移動時間(T)，則可以採用最常用也有效率的速度規劃方式，也就是1/3-1/3-1/3梯形軌跡的點對點運動規劃方式，因其可以提供一種最佳化運動方式同時只需要最少功率。其規劃方式為將加速段、等速段、減速段分成三等分階段，其速度曲線如下：



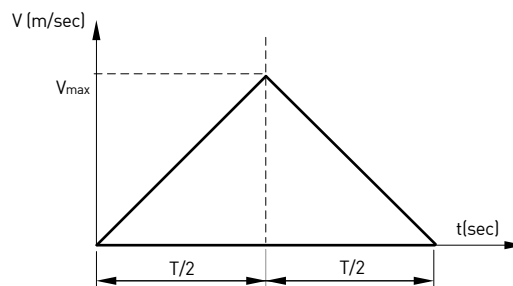
$$V_{\max} = 1.5 \times \frac{X}{T} \quad (\text{Because } X = \frac{V}{2} \times \frac{T}{3} + V \times \frac{T}{3} + \frac{V}{2} \times \frac{T}{3})$$

$$a_{\max} = \frac{V_{\max}}{T/3} = \frac{4.5X}{T^2}$$

在此用的參數定義同於運動公式裡的描述

#### 2. 1/2-1/2 三角形軌跡(Triangle profile)

若已先給定X與T，另一種常採用的運動規劃方式亦即1/2-1/2三角形軌跡。其規劃方式分成加速段與減速段兩個部份。其速度曲線如下：



$$V_{\max} = 2 \times \frac{X}{T}$$

$$a_{\max} = \frac{4X}{T^2}$$

第一種運動規劃(Trapezoid profile)所計算出的加速度會大於第二種運動規劃(Triangle profile)，因此採用第一種規劃通常需要較大推力馬達。而第二種規劃的結果會選擇較小的馬達，可是因為其最大速度(Vmax)會比相對較大，所以需要確認DC bus是否足夠。

### 3. 常用公式

	1/3 - 1/3 - 1/3 Trapezoid profile	Triangle profile
V	$1.5 \times \frac{X}{T}$	$2 \times \frac{X}{T}$ , or $\sqrt{a \times X}$
a	$\frac{4.5X}{T^2}$	$\frac{4X}{T^2}$
t	$\frac{X}{V_{max}} + \frac{V_{max}}{a}$ (if $\frac{X}{V_{max}} \geq \frac{V_{max}}{a}$ )	

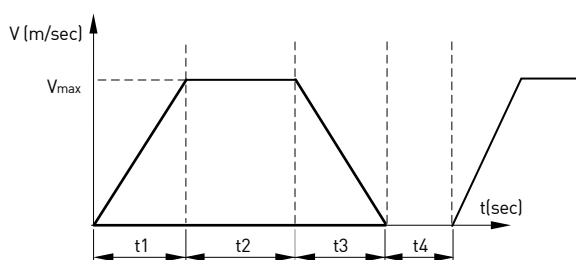
#### STEP 2 瞬間推力與等效推力計算

瞬間推力的計算可以由下式

$$F_p = M_L \times a_{max} + (M_L \times g + F_a) \times \mu = F_i + F_f$$

其中Fi是慣性力，而Ff是摩擦係數，且μ是摩擦係數。在大部分的使用案例，運動方式常是週期性的點對點運動。假設一週期性運動，其中t4為運動完的停留時間，因此該週期運動的等效推力計算如下式：

$$F_e = \sqrt{\frac{(F_i + F_f)^2 t_1 + F_f^2 t_2 + (F_i - F_f)^2 t_3}{t_1 + t_2 + t_3 + t_4}}$$



對應的瞬間電流Ip與等效電流Ie可由馬達推力常數代入下式計算得知。

$$I_p = \frac{F_p}{K_f}$$

$$I_e = \frac{F_e}{K_f}$$

#### STEP 3 由瞬間推力需求選擇馬達並確認驅動電流

透過HIWIN型錄的馬達規格表，使用者可以由瞬間推力需求選擇適合的馬達，之後使用者可以計算確認運動規劃後所需供應電流是否有在規格限制內。

$$I_p = \frac{F_p}{K_f} < I_p \text{ (查選用馬達規格表)}$$

$$I_e = \frac{F_e}{K_f} < I_c \text{ (查選用馬達規格表)}$$

使用者需要考量等效電流與連續電流的比值，通常規劃後其比值(Ie/Ic)建議設計在0.7以內較安全。

#### 線性馬達選用範例

舉例來說，假設總負載有5公斤(移動機構1公斤與客戶負載4公斤)，摩擦係數μ為0.01，行程500 mm，移動時間為400 ms及停留時間為350 ms。

## 定位系統

一開始，我們可以計算這四項變數(Vmax、amax、Fp 與Fe)，在此例選擇第一種運動規劃方式，而馬達選擇LMC系列，推力計算結果如下：

$$V_{\max} = 1.5 \times \frac{X}{T} = 1.5 \times \frac{0.5}{0.4} = 1.875 \text{ (m/sec)}$$

$$a_{\max} = \frac{4.5 \times X}{T^2} = \frac{4.5 \times 0.5}{(0.4)^2} = 14.06 \text{ (m/sec}^2\text{)}$$

$$F_p = M_L \times a_{\max} + (M_L \times g + F_a) \times \mu$$

$$= 5 \times 14.06 + 5 \times 9.81 \times 0.01 = 70.3 + 0.49 = 70.79 \text{ (N)}$$

$$F_e = \sqrt{\frac{[(70.3 + 0.49)^2 + 0.49^2 + (70.3 - 0.49)^2] \times 0.1333}{0.4 + 0.35}}$$

$$= 41.92 \text{ (N)}$$

在此例所得結果，可以選擇瞬間推力有187N且連續推力有62N的LMCA6 (p.46)，其推力常數為33.8 N/A(rms)，驅動電流就可以隨之得到：

$$I_p = \frac{F_p}{K_f} = \frac{70.79}{33.8} = 2.09 \text{ (Arms)} < 5.4 \text{ (Arms)}$$

$$I_p = \frac{F_e}{K_f} = \frac{41.92}{33.8} = 1.24 \text{ (Arms)} < 1.8 \text{ (Arms)}$$

$$\frac{I_e}{I_c} = \frac{1.24}{1.8} \times 100\% = 68.89\% < 70\%$$

最後由電流計算結果，選擇LMCA6可以符合此例的使用需求。

## 附錄B: 回生電阻選配

### 1. 蒐集必需資訊

計算回生電阻選用規格的功率及阻值時需根據驅動器及馬達規格資訊。針對線性馬達或轉矩馬達的應用，通常需要蒐集以下資訊：

- 運動規劃的細節，包括加速度及速度
- 驅動器型號及規格
- 提供給驅動器的線電壓
- 馬達的轉矩/推力常數
- 馬達的線間電阻

關於轉矩馬達的應用，需要蒐集下列額外的資訊

- 負載慣性矩
- 馬達慣性矩

關於轉矩馬達的應用，需要蒐集下列額外的資訊

- 移動質量

### 2. 觀察一運動週期中減速段的運動特性

在每一段運動週期的減速過程中，推算下列參數

- 減速段運動開始的速度
- 減速段運動結束的速度
- 整段減速運動的動作時間

### 3. 計算每一段減速的回生能量

計算回生能量可由下列公式算得：

轉矩馬達：

$$E_{dec} = \frac{1}{2} J_t (\omega_1^2 - \omega_2^2)$$

$E_{dec}$  (joules): 減速段的回生能量

$J_t$  (kg m<sup>2</sup>): 馬達轉軸上的負載慣性矩加上馬達慣性矩

$\omega_1$  (radians /sec): 減速段的起始轉速

$\omega_2$  (radians /sec): 減速段的結束轉速

$I_e$  : 等效電流 (Arms)

線性馬達：

$$E_{dec} = \frac{1}{2} M_t (V_1^2 - V_2^2)$$

$E_{dec}$  (joules): 減速段的回生能量

$M_t$  (kg): 移動質量

$V_1$  (meters /sec): 減速段的起始速度

$V_2$  (meters /sec): 減速段的結束速度

### 4. 推算由馬達消耗掉的能量總量

計算因為電流流過馬達線圈的電阻時，消耗的總能量。

可由下列公式計算

$$P_{motor} = \frac{3}{4} R_{winding} \left( \frac{F}{K_t} \right)^2$$

$P_{motor}$  (watts): 馬達線圈消耗功率

$R_{winding}$  (ohm): 馬達線間電阻

$F$ : 馬達減速所需施力

(Nm) 轉矩馬達類應用

(N) 線性馬達類應用

$K_t$ : 馬達推力常數

(Nm/Amp) 轉矩馬達類應用

(N/Amp) 線性馬達類應用

$E_{motor} = P_{motor} T_{decel}$

$E_{motor}$  (joules): 馬達消耗能量

$T_{decel}$  (seconds): 減速時間

### 5. 推算回灌給驅動器的能量

計算每一段減速過程中回灌至驅動器的能量，可由下列公式計算

$$E_{returned} = E_{dec} - E_{motor}$$

$E_{returned}$  (joules): 從馬達回灌至驅動器的能量

$E_{dec}$  (joules): 因減速而產生的回生能量

$E_{motor}$  (joules): 馬達消耗能量

### 6. 判斷回生能量是否超過驅動器容量

比較馬達回灌至驅動器的能量與驅動器吸收容量之大小。以下公式用來推算驅動器可以吸收的能量多寡。

$$W_{capacity} = \frac{1}{2} C (V_{regen}^2 - (1.414 V_{mains})^2)$$

$W_{capacity}$  (joules): DC匯流排電容可以吸收的能量值

$C$  (farads): DC匯流排電容

$V_{regen}$  (volts): 回生迴路的啓動電壓

$V_{mains}$  (volts): 驅動器的主電壓源(AC)

### 7. 計算每一減速段需消散的能量

在減速段回生能量超過驅動器的容量時，要使用以下公式計算回生電阻需要消耗的能量

$$E_{regen} = E_{returned} - E_{amp}$$

$E_{regen}$  (joules): 回生電阻需要消耗的能量

$E_{returned}$  (joules): 從馬達回灌至驅動器的能量

$E_{amp}$  (joules): 驅動器吸收的能量

### 8. 計算當減速段的回生能量超過驅動器容量時的脈衝功率

在每一減速段有需要由回生電阻消散能量時，要由下列公式計算回生電阻損耗能量的脈衝功率

$$P_{pulse} = E_{regen} / T_{decel}$$

$P_{pulse}$  (watts): 脈衝功率

$E_{regen}$  (joules): 回生電阻需要消耗的能量

$T_{decel}$  (seconds): 減速時間

### 9. 計算適合的電阻值

用前一步驟算出的最大脈衝功率值，計算匹配此功率的回生電阻阻值，可由下列公式計算得之

$$R = V_{regen}^2 / P_{pulse\ max}$$

$R$  (ohms): 電阻

$P_{pulse\ max}$ : 最大脈衝功率

$V_{regen}$ : 回生迴路的啓動電壓

選規格品時，只要選擇小於計算得的電阻值，唯該選擇阻值需大於驅動器廠商規範的回生電阻最小值。

### 10. 回生電阻選用範例

收集需要資訊

LM ROBOTS型號: LMXL1L-S37L-1200-G200

驅動器: mega-fabs D1

DC bus電容: 1880µF

回生迴路啓動電壓: 390V

驅動器規範回生電阻最小值: 15ohms

移動質量: 86Kg (包含客戶外加負載74 Kg)

## 定位系統

最大速度( $V_{max}$ ): 2 m/s  
 加, 減速度: 5 m/s<sup>2</sup>  
 驅動器主電源(AC): 220VAC  
 馬達型號:LMS37L  
 推力常數( $K_f$ ): 68N/A(rms)  
 線間電阻( $R_{winding}$ ): 2 ohms

依下列步驟計算回生電阻:

$$F = ma = 86 \times 5 = 430 \text{ (N)}$$

$$E_{dec} = \frac{1}{2} m_1 V^2 = \frac{1}{2} \times 86 \times 2^2 = 172 \text{ (joule)}$$

$$P_{motor} = \frac{3}{4} \times R_{winding} \times \left( \frac{F}{K_f} \times \sqrt{2} \right)^2 = \frac{3}{4} \times 2 \times \left( \frac{430}{68} \times \sqrt{2} \right)^2 = 120 \text{ (Watt)}$$

$$E_{motor} = P_{motor} \times T_{decel} = 120 \times \left( \frac{2}{5} \right) = 48 \text{ (joule)}$$

$$E_{returned} = E_{dec} - E_{motor} = 172 - 48 = 124 \text{ (joule)}$$

$$W_{capacity} = \frac{1}{2} \times C \times (V_{regen}^2 - (1.414V_{mains})^2) = \frac{1}{2} \times 1880 \times 10^{-6} \times (390^2 - (1.414 \times 220)^2) = 51.98 \text{ (joule)}$$

$$\because E_{returned} > W_{capacity}$$

$$E_{regen} = E_{returned} - E_{amp} = 124 - 51.98 = 72.02 \text{ (joule)}$$

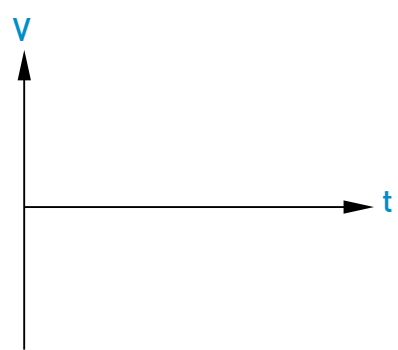
$$P_{pulse} = E_{regen} / T_{decel} = 72.02 / 0.4 = 180.05 \text{ (Watt)}$$

$$R = \frac{V_{regen}^2}{P_{pulse}} = \frac{390^2}{180.05} = 844.77 \text{ (ohms)}$$

因為選用電阻值須小於844.77。且大於15ohms且功率須大於180.05watts，故我們選兩顆電阻其阻值是68ohms及功率100W作串聯，最後總電阻是136ohms，功率200W。此電阻型號是050100700001。

# 附錄C: 線性馬達需求規格調查表

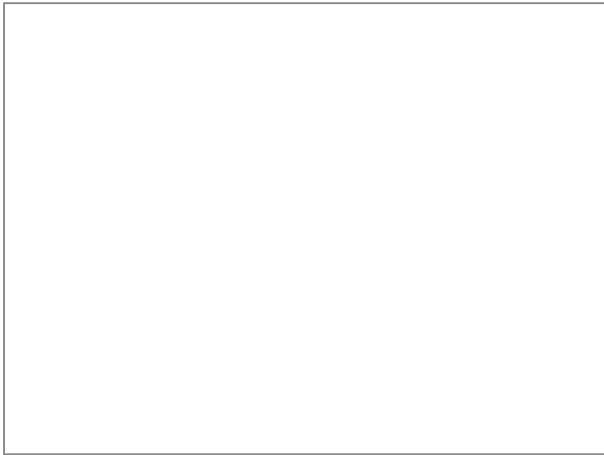
日期：

客戶名稱： Email： 電話：                                      傳真：		接洽人： 職稱：	
負載(kg)或旋轉慣量(kg-m <sup>2</sup> )		其他重點：                      	
加速度 (m/s <sup>2</sup> )/(rad/s <sup>2</sup> )			
最大速度 (mm/s) (rad/s)			
行程 (mm)			
絕對精度 (mm)/(deg)			
重現精度(mm)/(deg)			
有否動作時序圖 (右下)	<input type="checkbox"/> 是 <input type="checkbox"/> 否		
垂直運動	<input type="checkbox"/> 是 <input type="checkbox"/> 否		
複數動子	<input type="checkbox"/> 是 <input type="checkbox"/> 否    數目：_____		
驅動器使用電壓			
使用脈波模式	<input type="checkbox"/> CW/CCW <input type="checkbox"/> STEP/DIR		
使用速度(電壓)指令	<input type="checkbox"/> 是 <input type="checkbox"/> 否		
需要PC-based運動控制卡	<input type="checkbox"/> 是 <input type="checkbox"/> 否		
用途	<input type="checkbox"/> 點到點運動 <input type="checkbox"/> 掃描		
使用環境			
特殊量測要求			
需要回生電阻	<input type="checkbox"/> 是 <input type="checkbox"/> 否		
客戶預算價格			
需求量			
以下由HIWIN或代理商填寫建議規格：                     			
經理：	研發：	業務：	



**MEMO**

A series of horizontal dotted lines for writing.



大銀微系統股份有限公司  
HIWIN MIKROSYSTEM CORP.  
40852台中市精密機械園區精科路7號  
Tel : (04)-23550110  
Fax: (04)-23550123  
www.hiwinmikro.com.tw  
business@mail.hiwinmikro.com.tw

德國 歐芬堡  
HIWIN GmbH  
OFFENBURG, GERMANY  
www.hiwin.de  
www.hiwin.eu

瑞士 蘇黎士  
HIWIN SCHWEIZ  
JONA, SWITZERLAND  
www.hiwin.ch

捷克 布爾諾  
HIWIN S.R.O.  
BRNO, CZECH REPUBLIC  
www.hiwin.cz

法國 雷格勒  
HIWIN FRANCE  
L'AIGLE Cedex , FRANCE  
www.hiwin.fr

美國 芝加哥·矽谷  
HIWIN USA  
CHICAGO · SILICON VALLEY, U.S.A.  
www.hiwin.com

日本 神戶·東京·名古屋·九州  
HIWIN JAPAN  
KOBE · TOKYO · NAGOYA  
KUMAMOTO, JAPAN  
www.hiwin.co.jp

以色列 海法  
Mega-Fabs Motion Systems, Ltd.  
HAIFA, ISRAEL  
www.mega-fabs.com

英國 卡文垂  
Matrix Machine Tool (Coventry) Limited  
COVENTRY, U.K.  
www.matrix-machine.com